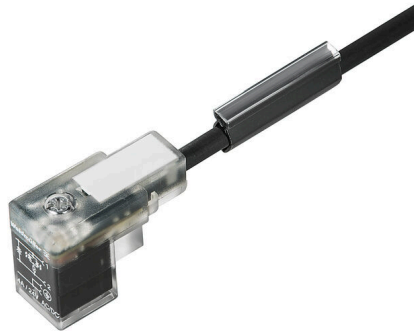


SAIL-VSC-5.0U(0.5)

Weidmüller Interface GmbH & Co. KG
Klingenbergstraße 26
D-32758 Detmold
Germany

www.weidmueller.com



Weidmüller puede suministrar conectores de válvula como líneas de conexión con conectores M8/M12 y un extremo sin conector. El estado del conector de válvula viene señalado por un LED. Los conectores de válvula cuentan con un circuito de protección. El programa de suministro de Weidmüller contiene conectores para válvula del tipo A, B, C conforme al estándar industrial DIN. Se cumple la clase de protección IP 67 cuando está atornillado. La dirección de salida también es un factor decisivo, por lo que Weidmüller ofrece diferentes versiones.

Datos generales para pedido

Versión	Cable para válvulas (preparado), Extremo abierto - Con. para válvulas, Tipo C industrial (9,4 mm), Longitud de cable: 5 m, PUR, negro
Código	1845180500
Tipo	SAIL-VSC-5.0U(0.5)
GTIN (EAN)	4032248358731
Cantidad	1 Pieza

SAIL-VSC-5.0U(0.5)

Weidmüller Interface GmbH & Co. KG
 Klingenbergstraße 26
 D-32758 Detmold
 Germany

www.weidmueller.com

Datos técnicos

Homologaciones

Homologaciones



ROHS Conformidad

Dimensiones y pesos

Peso neto 159 g

Conformidad medioambiental del producto

Estado de cumplimiento de la directiva RoHS Conforme sin exención

REACH SVHC Sin SVHC por encima del 0,1 % en peso

Datos técnicos del cable

Longitud de cable	5 m	Color de revestimiento	negro
Apto para cadena de arrastre	Sí	Sección del conductor	0.5 mm ²
Apantallado	No	Halógenos	No
Material de la funda	PUR	Gama de temperatura, fija	-50...80 °C
Gama de temperatura, móvil	-25...80 °C	Número de polos	3
Diámetro exterior	4.6 mm ± 0.2 mm		

Datos técnicos generales

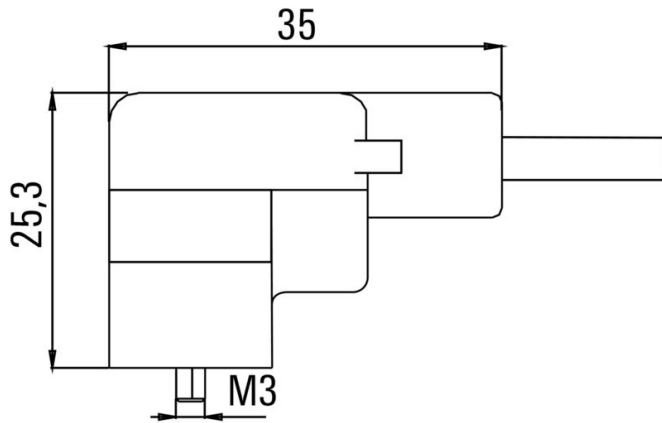
Codificación	Tipo C industrial (9,4 mm)	Rosca de conexión	otros
Superficie de contacto	estañado	LED	Sí
Versión	Extremo abierto - Con. para válvulas	Material de contacto	CuZn
Tensión nominal	24 V	Corriente nominal	4 A
Tipo de protección	IP67, atornillado	Circuitos de protección	Diodo supresor
Rango de temperatura caja	-25...+80 °C		

Clasificaciones

ETIM 8.0	EC001855	ETIM 9.0	EC001855
ETIM 10.0	EC001855	ECLASS 14.0	27-06-03-12
ECLASS 15.0	27-06-03-12		

Dibujos

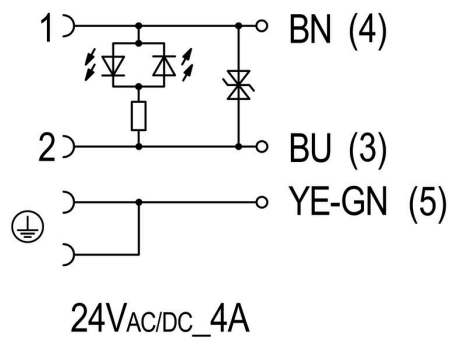
Dibujo acotado



Esquema de polos



Esquema de conexiones



24V_{AC/DC}_4A