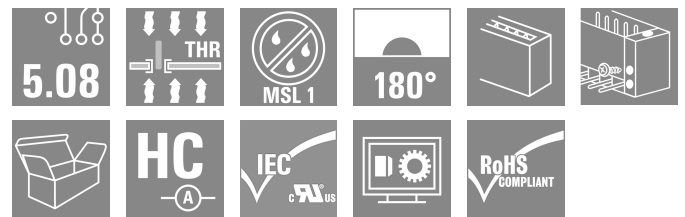
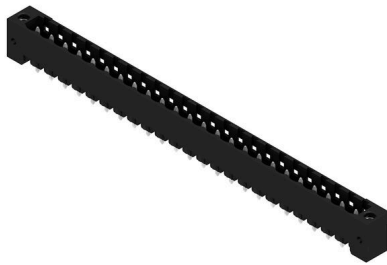


## SL-SMT 5.08HC/24/180F 3.2SN BK BX

**Weidmüller Interface GmbH & Co. KG**  
 Klingenbergstraße 26  
 D-32758 Detmold  
 Germany

www.weidmueller.com

### Imagen de producto



Conector macho resistente a altas temperaturas, empaquetado en caja o cinta. En cinta, con pin de soldadura de 1,5 mm, optimizado para el montaje automático. Pin de soldadura de 3,2 mm, indicado para soldadura reflow y por ola. Los conectores macho disponen de espacio para señalización y se pueden codificar. HC = Alta intensidad

### Datos generales para pedido

|                                      |  |
|--------------------------------------|--|
| Versión                              | Conector para placa c.i., Conector macho, Brida, Conexión por soldadura THT/THR, 5.08 mm, Número de polos: 24, 180°, Longitud del terminal de soldadura (l): 3.2 mm, estañado, negro, Caja |
| Código                               | <a href="#">1837970000</a>   |
| Tipo                                 | SL-SMT 5.08HC/24/180F 3.2SN BK BX  |
| GTIN (EAN)                           | 4032248347780  |
| Cantidad                             | 12 Pieza   |
| Valores característicos del producto | IEC: 400 V / 27.5 A<br>UL: 300 V / 18.5 A  |
| Embalaje                             | Caja   |

## SL-SMT 5.08HC/24/180F 3.2SN BK BX

**Weidmüller Interface GmbH & Co. KG**  
 Klingenbergstraße 26  
 D-32758 Detmold  
 Germany

www.weidmueller.com

## Datos técnicos

### Homologaciones

Homologaciones



|                            |                              |
|----------------------------|------------------------------|
| ROHS                       | Conformidad                  |
| UL File Number Search      | <a href="#">Sitio web UL</a> |
| Núm. de certificación (UR) | E60693                       |

### Dimensiones y pesos

|                          |             |                        |             |
|--------------------------|-------------|------------------------|-------------|
| Profundidad              | 8.5 mm      | Profundidad (pulgadas) | 0.3346 inch |
| Altura                   | 15.2 mm     | Altura (pulgadas)      | 0.5984 inch |
| Altura construcción baja | 12 mm       | Anchura                | 131.92 mm   |
| Anchura (pulgadas)       | 5.1937 inch | Peso neto              | 10.8 g      |

### Conformidad medioambiental del producto

|   |                                       |                  |  |
|---|---------------------------------------|------------------|--|
| Estado de cumplimiento de la directiva RoHS | Conforme sin exención                 |                  |  |
| REACH SVHC                                  | Sin SVHC por encima del 0,1 % en peso |                  |  |
| Huella de carbono del producto              | Desde la cuna hasta la puerta         | 0,187 kg CO2 eq. |  |

### Especificaciones del sistema

|  |  |   |                             |
|--|--|---|-----------------------------|
| Familia del producto                           | OMNIMATE Signal - Serie BL/SL 5.08                         |   |                             |
| Tipo de conexión                               | Conexión de tarjetas                                       |   |                             |
| Montaje sobre placas c.i.                      | Conexión por soldadura THT/THR                             |   |                             |
| Paso en mm (P)                                 | 5.08 mm  |   |                             |
| Paso en pulgadas (P)                           | 0.200 "  |   |                             |
| Angulo de salida                               | 180°   |   |                             |
| Número de polos                                | 24   |   |                             |
| Número de terminales de soldadura por polo     | 1  |   |                             |
| Longitud del terminal de soldadura (l)         | 3.2 mm   |   |                             |
| Tolerancia de longitud del pin de soldadura    | 0 / -0.3 mm  |   |                             |
| Dimensiones del pin de soldadura               | d = 1,2 mm, octogonal                                      |   |                             |
| Diámetro de la perforación (D)                 | 1.5 mm   |   |                             |
| Tolerancia de diámetro de la perforación (D)   | + 0,1 mm   |   |                             |
| L1 en mm                                       | 116.84 mm  |   |                             |
| L1 en pulgadas                                 | 4.600 "  |   |                             |
| Número de series                               | 1  |   |                             |
| Número de filas de polos                       | 1  |   |                             |
| Protección contra contacto según DIN VDE 57106 | no insertado con los dedos / insertado por presión de mano |   |                             |
| Protección contra contacto según DIN VDE 0470  | IP 20 insertado / IP 10 no insertado                       |   |                             |
| Tipo de protección                             | IP20   |   |                             |
| Resistencia de paso                            | ≤5 mΩ  |   |                             |
| Codificable                                    | Sí   |   |                             |
| Fuerza de inserción/polo, máx.                 | 9 N  |   |                             |
| Fuerza de extracción/polo, máx.                | 7 N  |   |                             |
| Par de apriete                                 | Tipo de par  | Tornillo de sujeción, Placa de circuito impreso |                             |
|  | Información de aplicación                                  | Par de apriete                                  | mín. 0.15 Nm<br>máx. 0.2 Nm |

## SL-SMT 5.08HC/24/180F 3.2SN BK BX

**Weidmüller Interface GmbH & Co. KG**  
 Klingenbergstraße 26  
 D-32758 Detmold  
 Germany

www.weidmueller.com

## Datos técnicos

|                      |                 |  |
|----------------------|-----------------|--|
| Tornillo recomendado | Número de pieza | <a href="#">PTSC KA 2.2X4.5 WN1412</a> |
|----------------------|-----------------|--|

### Datos del material

|  |  |  |  |
|--|--|--|--|
| Materiales aislantes   | LCP GF                                   | Color  | negro                                    |
| Carta de colores (similar)   | RAL 9011                                 | Grupo de materiales aislantes                    | IIIa                                     |
| Índice de resistencia al encaminamiento $\geq$ 175 eléctrico (CTI) |  | Moisture Level (MSL)                             | 1  |
| Grado inflamabilidad según UL 94                                   | V-0                                      | Material de contacto                             | Aleación de Cu                           |
| Superficie de contacto   | estañado                                 | Estructura de capas de la conexión por soldadura | 1...3 $\mu$ m Ni / 2...4 $\mu$ m Sn matt |
| Estructura de capas del contacto del conector                      | 1...3 $\mu$ m Ni / 2...4 $\mu$ m Sn matt | Temperatura de almacenamiento, min.              | -40 °C                                   |
| Temperatura de almacenamiento, max.                                | 70 °C                                    | Temperatura de servicio, min.                    | -50 °C                                   |
| Temperatura de servicio, max.                                      | 100 °C                                   | Gama de temperatura, montaje, min.               | -30 °C                                   |
| Gama de temperatura, montaje, max.                                 | 100 °C                                   |  |  |

### Datos nominales conformes a IEC

|  |                        |   |       |
|--|------------------------|---|-------|
| testado según la norma   | IEC 60664-1, IEC 61984 | Corriente nominal, número de polos mín.27.5 A (Tu=20 °C)              |       |
| Corriente nominal, número de polos máx. (Tu=20 °C)                                   | 19 A                   | Corriente nominal, número de polos mín.24 A (Tu=40 °C)                |       |
| Corriente nominal, número de polos máx. (Tu=40 °C)                                   | 16.5 A                 | Tensión nominal con categoría de sobretensión/grado de polución II/2  | 400 V |
| Tensión nominal con categoría de sobretensión/grado de polución III/2                | 320 V                  | Tensión nominal con categoría de sobretensión/grado de polución III/3 | 250 V |
| Tensión nominal con categoría de sobretensión/grado de polución II/2                 | 4 kV                   | Tensión nominal con categoría de sobretensión/grado de polución III/2 | 4 kV  |
| Sobretensión de choque nominal con categoría de sobretensión/grado de polución III/3 | 4 kV                   |   |       |

### Datos nominales según CSA

|  |        |   |  |
|--|--------|---|--|
| Instituto (CSA)                        | CSA    | Núm. de certificación (CSA)             | 200039-1176845   |
| Tensión nominal (Use Group B / CSA)    | 300 V  | Tensión nominal (Use group D / CSA)     | 300 V  |
| Intensidad nominal (Use Group D / CSA) | 18.5 A | Referencia para valores de homologación | Las especificaciones son valores máximos; para más información, ver certificado de homologación. |

### Datos nominales según UL 1059

|  |  |  |        |
|--|--|--|--------|
| Instituto (UR)                             | UR   | Núm. de certificación (UR)                 | E60693 |
| Tensión nominal (Use Group B / UL 1059)    | 300 V  | Tensión nominal (Use Group D / UL 1059)    | 300 V  |
| Intensidad nominal (Use Group B / UL 1059) | 18.5 A   | Intensidad nominal (Use Group D / UL 1059) | 10 A   |
| Referencia para valores de homologación    | Las especificaciones son valores máximos; para más información, ver certificado de homologación. |  |        |

## SL-SMT 5.08HC/24/180F 3.2SN BK BX

**Weidmüller Interface GmbH & Co. KG**  
 Klingenbergstraße 26  
 D-32758 Detmold  
 Germany

www.weidmueller.com

## Datos técnicos

### Embalaje

|             |           |                 |           |
|-------------|-----------|-----------------|-----------|
| Embalaje    | Caja      | Longitud de VPE | 344.00 mm |
| Anchura VPE | 134.00 mm | Altura de VPE   | 23.00 mm  |

### Indicación importante

**Conformidad con IPC**  
 Conformidad: Los productos se diseñan, fabrican y entregan de conformidad con los estándares y normas reconocidas internacionalmente, y cumplen con las características especificadas en la hoja técnica o, según el producto, con las características decorativas de conformidad con la norma IPC-A-610 "Clase 2". Cualquier demanda sobre los productos se puede evaluar bajo solicitud.

**Notas**

- Gold-plated contact surfaces on request
- Rated current related to rated cross-section & min. No. of poles.
- Diameter of solder eyelet  $D = 1.4 + 0.1 \text{ mm}$
- Solder eyelet diameter  $D = 1.5 + 0.1 \text{ mm}$ , from 9 poles
- P on drawing = pitch
- Rated data refer only to the component itself. Clearance and creepage distances to other components are to be designed in accordance with the relevant application standards.
- In accordance with IEC 61984, OMNIMATE-connectors are connectors without breaking capacity (COC). During designated use, connectors are not allowed to be engaged or disengaged when live or under load
- Long term storage of the product with average temperature of 50 °C and maximum humidity 70%, 36 months

### Clasificaciones

|             |             |             |             |
|-------------|-------------|-------------|-------------|
| ETIM 8.0    | EC002637    | ETIM 9.0    | EC002637    |
| ETIM 10.0   | EC002637    | ECLASS 14.0 | 27-46-02-01 |
| ECLASS 15.0 | 27-46-02-01 |             |             |

SL-SMT 5.08HC/24/180F 3.2SN BK BX

Weidmüller Interface GmbH & Co. KG  
Klingenbergstraße 26  
D-32758 Detmold  
Germany

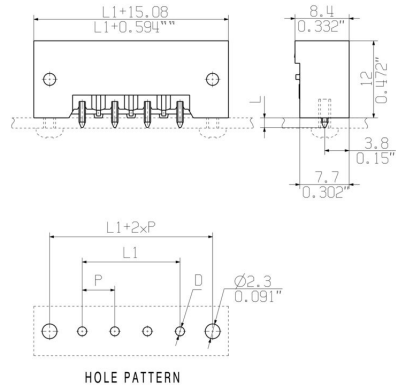
www.weidmueller.com

Dibujos

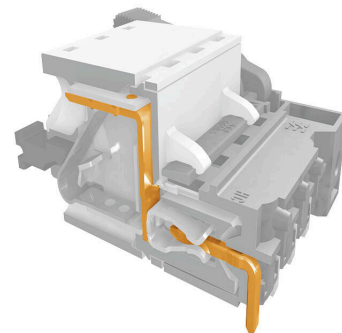
Imagen de producto



Dimensional drawing



Ventaja del producto



Safe power transmission Proven properties

## SL-SMT 5.08HC/24/180F 3.2SN BK BX

**Weidmüller Interface GmbH & Co. KG**  
 Klingenbergstraße 26  
 D-32758 Detmold  
 Germany

www.weidmueller.com

## Accesorios

### Accesorios adicionales



Ninguna tarea es demasiado pequeña para una solución óptima.

Las conexiones son solo una parte del proceso general. Los pequeños detalles son a menudo la clave para la solución perfecta en aplicaciones donde los potenciales se prueban, agrupan o incluso se aíslan.

Un sistema no es realmente un sistema si no cuenta con esos pequeños detalles que son tan útiles:

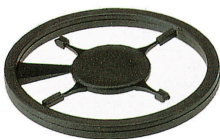
- Clavija de prueba: sirve para acceder con seguridad a los conectores de prueba.
- Conexión transversal: consigue una distribución del potencial directamente en la conexión con seguridad de contacto.
- Elementos separadores de compartimentos: dividen un gran número de conectores macho en varios canales de conectores hembra independientes
- Enclavamientos y ganchos de sujeción (opcionales): un enclavamiento/fijación resistente a las vibraciones para regletas de hembrillas y conectores macho.

Si al control durante el propio proceso y a la adecuación a las distintas aplicaciones previstas le restamos el exceso de accesorios, obtenemos un ahorro en esfuerzo y tiempo.

### Datos generales para pedido

|            |                            |  |  |
|------------|----------------------------|--|--|
| Tipo       | SL AT SW                   | Versión  |  |
| Código     | <a href="#">1770240000</a> | Conector para placa c.i., Accesorios, Distanciador, negro, Número de |  |
| GTIN (EAN) | 4032248117710              | polos: 1   |  |
| Cantidad   | 100 ST                     |  |  |

### Elementos de codificación



Unir solamente aquello que no se debe separar: la conexión correcta en el lugar adecuado.

Los elementos de codificación y los dispositivos de bloqueo asignan claramente los elementos de conexión durante el proceso de fabricación y en funcionamiento. Los elementos de codificación y los dispositivos de bloqueo se insertan antes del montaje o durante la fase de confección del cable. Una alternativa de Weidmüller: seleccionar con la aplicación de configuración una variante personalizada y recibirla ya precodificada.

De esta forma se evitan errores en la dotación de la placa de circuito impreso, así como conexiones incorrectas de los elementos.

Ventajas: se suprime el proceso de localización de fallos en la fase de producción y se evitan errores de manejo por parte de los usuarios.

### Datos generales para pedido

|            |                            |  |  |
|------------|----------------------------|--|--|
| Tipo       | BLZ/SL KO BK BX            | Versión  |  |
| Código     | <a href="#">1545710000</a> | Conector para placa c.i., Accesorios, Elemento de codificación, negro, |  |
| GTIN (EAN) | 4008190087142              | Número de polos: 1   |  |
| Cantidad   | 50 ST                      |  |  |

## SL-SMT 5.08HC/24/180F 3.2SN BK BX

**Weidmüller Interface GmbH & Co. KG**  
 Klingenbergstraße 26  
 D-32758 Detmold  
 Germany

www.weidmueller.com

### Accesorios

|            |                            |   |  |
|------------|----------------------------|---|--|
| Tipo       | BLZ/SL KO OR BX            | Versión   |  |
| Código     | <a href="#">1573010000</a> | Conector para placa c.i., Accesorios, Elemento de codificación, |  |
| GTIN (EAN) | 4008190048396              | naranja, Número de polos: 1                                     |  |
| Cantidad   | 100 ST                     |   |  |

### Accesorios adicionales



Ninguna tarea es demasiado pequeña para una solución óptima.

Las conexiones son solo una parte del proceso general. Los pequeños detalles son a menudo la clave para la solución perfecta en aplicaciones donde los potenciales se prueban, agrupan o incluso se aíslan.

Un sistema no es realmente un sistema si no cuenta con esos pequeños detalles que son tan útiles:

- Clavija de prueba: sirve para acceder con seguridad a los conectores de prueba.
- Conexión transversal: consigue una distribución del potencial directamente en la conexión con seguridad de contacto.
- Elementos separadores de compartimentos: dividen un gran número de conectores macho en varios canales de conectores hembra independientes
- Enclavamientos y ganchos de sujeción (opcionales): un enclavamiento/fijación resistente a las vibraciones para regletas de hembrillas y conectores macho.

Si al control durante el propio proceso y a la adecuación a las distintas aplicaciones previstas le restamos el exceso de accesorios, obtenemos un ahorro en esfuerzo y tiempo.

### Datos generales para pedido

|            |                            |  |  |
|------------|----------------------------|--|--|
| Tipo       | SL AT OR                   | Versión  |  |
| Código     | <a href="#">1598300000</a> | Conector para placa c.i., Accesorios, Distanciador, naranja, Número de |  |
| GTIN (EAN) | 4008190189266              | polos: 1   |  |
| Cantidad   | 100 ST                     |  |  |