

WDU 2.5/1.5/ZR SW

Weidmüller Interface GmbH & Co. KG

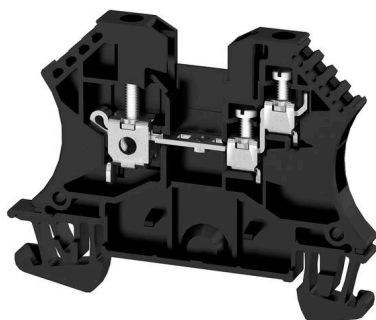
Klingenbergstraße 26

D-32758 Detmold

Germany

www.weidmueller.com

Imagen de producto



El suministro de energía, señales y datos es el clásico requisito en la ingeniería eléctrica y la fabricación de paneles. El material aislante, el sistema de conexión y el diseño de los bornes son las características diferenciadoras. Un borne de paso es ideal para unir y/o conectar uno o más conductores. Pueden tener uno o más niveles de conexión con el mismo potencial o aislados unos de otros.

Datos generales para pedido

| | |
|------------|--|
| Versión | Bloque de bornes de paso, Conexión brida-tornillo, negro, 2.5 mm ² , 24 A, 800 V, Número de conexiones: 1 |
| Código | 1833840000 |
| Tipo | WDU 2.5/1.5/ZR SW |
| GTIN (EAN) | 4050118128925 |
| Cantidad | 50 Pieza |

WDU 2.5/1.5/ZR SW

Weidmüller Interface GmbH & Co. KG
 Klingenbergstraße 26
 D-32758 Detmold
 Germany

www.weidmueller.com

Datos técnicos

Homologaciones

Homologaciones



| | |
|----------------------------|------------------------------|
| ROHS | Conformidad |
| UL File Number Search | Sitio web UL |
| Núm. de certificación (UR) | E60693 |

Dimensiones y pesos

| | | | |
|-------------|---------|------------------------|-------------|
| Profundidad | 46.5 mm | Profundidad (pulgadas) | 1.8307 inch |
| Altura | 60 mm | Altura (pulgadas) | 2.3622 inch |
| Anchura | 5.1 mm | Anchura (pulgadas) | 0.2008 inch |
| Peso neto | 7.54 g | | |

Temperaturas

| | | | |
|---|----------------|---|----------------|
| Temperatura de almacenamiento | -25 °C...55 °C | Temperatura ambiente | -60 °C...85 °C |
| Temperatura permanente de trabajo, min. | -60 °C | Temperatura permanente de trabajo, max. | 130 °C |

Conformidad medioambiental del producto

| | | | |
|---|---------------------------------------|------------------|--|
| Estado de cumplimiento de la directiva RoHS | Conforme sin exención | | |
| REACH SVHC | Sin SVHC por encima del 0,1 % en peso | | |
| Huella de carbono del producto | Desde la cuna hasta la puerta | 0,176 kg CO2 eq. | |

Datos nominales IECEX/ATEX

| | | | |
|-----------------------------------|---------------------|------------------------------------|---------------------|
| Núm. de certificación (ATEX) | DEMKO14ATEX1338U | Núm. de certificación (IECEX) | IECEXULD14.0005U |
| Tensión máx. (ATEX) | 690 V | Corriente (ATEX) | 24 A |
| Sección máx. del conductor (ATEX) | 2.5 mm ² | Tensión máx. (IECEX) | 690 V |
| Corriente (IECEX) | 24 A | Sección máx. del conductor (IECEX) | 2.5 mm ² |
| Caracterización EN 60079-7 | Ex eb II C Gb | Etiqueta Ex 2014/34/UE | II 2 G D |

2 conductores embornables (H05V/H07V) de igual sección (conexión nominal)

| | | | |
|---|---------------------|---|---------------------|
| Sección de conexión del conductor, rígido, 2 conductores embornables, máx. | 2.5 mm ² | Sección de conexión del conductor, rígido, 2 conductores embornables, mín. | 0.5 mm ² |
| Sección de conexión del conductor, flexible con terminal tubular DIN 46228/1, 2 conductores embornables, máx. | 1.5 mm ² | Sección de conexión del conductor, flexible con terminal tubular DIN 46228/1, 2 conductores embornables, mín. | 0.5 mm ² |
| Sección de conexión del conductor, flexible, 2 conductores embornables, máx. | 1.5 mm ² | Sección de conexión del conductor, flexible, 2 conductores embornables, mín. | 0.5 mm ² |

WDU 2.5/1.5/ZR SW

Weidmüller Interface GmbH & Co. KG
Klingenbergstraße 26
D-32758 Detmold
Germany

www.weidmueller.com

Datos técnicos

Conductor embornable (conexión adicional)

| | | | |
|--|---------------------|--|-------------------------|
| Tornillo de apriete, conexión adicional | M 2,5 | Dirección de conexión conexión adicional | lateral |
| Sección de embornado, conexión adicional, max. | 2.5 mm ² | Sección de embornado, conexión adicional, min. | 0.13 mm ² |
| Sección de conexión del conductor, flexible con terminal tubular DIN 46228/1, conexión adicional, max. | 1.5 mm ² | Sección de conexión del conductor, flexible con terminal tubular DIN 46228/1, conexión adicional, min. | 0.5 mm ² |
| Sección de conexión del conductor, flexible, conexión adicional, min. | 0.5 mm ² | Número de conexiones, conexión adicional | 2 |
| Sección nominal, otra conexión | 1.5 mm ² | Dimens. caña destornillador, conexión adicional | SD 0,6 x 3,5 |
| Sección de conexión del conductor, semirrígido, con conexión adicional, mín. | 0.5 mm ² | Sección de conexión del conductor, semirrígido, con conexión adicional, máx. | 2.5 mm ² |
| Par de apriete, conexión adicional, máx. | 0.6 Nm | Sección de conexión del conductor AWG, conexión adicional, mín. | AWG 26 |
| Intensidad nominal, conexión adicional | 17.5 A | Sección de conexión del conductor, rígido, con conexión adicional, mín. | 0.5 mm ² |
| Sección de conexión del conductor, rígido, con conexión adicional, máx. | 2.5 mm ² | Tipo de conexión, conexión adicional | Conexión brida-tornillo |
| Sección de conexión del conductor, flexible, con conexión adicional, máx. | 1.5 mm ² | Sección de conexión del conductor AWG, conexión adicional, máx. | AWG 12 |
| Longitud de desaislado, conexión adicional | 7 mm | Par de apriete, conexión adicional, mín. | 0.4 Nm |

Conductor embornable (conexión nominal)

| | |
|--|-------------------------|
| Calibre según 60 947-1 | A3, A1 |
| Sección de conexión del conductor AWG, máx. | AWG 12 |
| Dirección de conexión | lateral |
| Par de apriete, max. | 0.6 Nm |
| Par de apriete, min. | 0.4 Nm |
| Longitud de desaislado | 10 mm |
| Tipo de conexión | Conexión brida-tornillo |
| Número de conexiones | 1 |
| Sección de embornado, máx. | 4 mm ² |
| Sección de embornado, mín. | 0.05 mm ² |
| Tornillo de apriete | M 2,5 |
| Dimens. caña destornillador | 0,6 x 3,5 mm |
| Sección de conexión del conductor AWG, min. | AWG 30 |
| Sección del conductor, flexible con terminales tubulares DIN 46228/4, máx. | 2.5 mm ² |
| Sección del conductor, flexible con terminales tubulares DIN 46228/4, mín. | 0.05 mm ² |
| Sección del conductor, flexible con terminales tubulares DIN 46228/1, máx. | 2.5 mm ² |
| Sección del conductor, flexible con terminales tubulares DIN 46228/1, mín. | 0.05 mm ² |
| Sección de conexión del conductor, flexible, max. | 4 mm ² |
| Sección de conexión del conductor, flexible, mín. | 0.05 mm ² |
| Sección del conductor, semirrígido, máx. | 4 mm ² |
| Sección del conductor, semirrígido, mín. | 0.05 mm ² |
| Terminal tubular doble, max. | 1.5 mm ² |

WDU 2.5/1.5/ZR SW

Weidmüller Interface GmbH & Co. KG
 Klingenbergstraße 26
 D-32758 Detmold
 Germany

www.weidmueller.com

Datos técnicos

| | | | | |
|---|-----------------------------------|------------------------|-----------------------|--------|
| Terminal tubular doble, mín. | 0.5 mm ² | | | |
| Par de apriete con atornillador eléctrico, 1 tipo DMS | | | | |
| Sección transversal de conductor, núcleo rígido, máx. | 4 mm ² | | | |
| Sección transversal de conductor, núcleo rígido, mín. | 0.05 mm ² | | | |
| Sección del conductor, flexible, mín. | 0.05 mm ² | | | |
| Conductor embornable | Especificación de la conexión | | Conexión por tornillo | |
| | Sección de conexión del conductor | Tipo | sólido, H05(07) V-U | |
| | | mín. | 0.5 mm ² | |
| | | máx. | 4 mm ² | |
| | | nominal | 2.5 mm ² | |
| | Terminal tubular | Longitud de desaislado | mín. | 10 mm |
| | | | máx. | 10 mm |
| | | | nominal | 10 mm |
| | | Par de apriete | mín. | 0.4 Nm |
| | | | máx. | 0.6 Nm |
| | Especificación de la conexión | | Conexión por tornillo | |
| | Sección de conexión del conductor | Tipo | semirrígido, H07 V-R | |
| | | mín. | 1.5 mm ² | |
| | | máx. | 4 mm ² | |
| | | nominal | 2.5 mm ² | |
| | Terminal tubular | Longitud de desaislado | mín. | 10 mm |
| | | | máx. | 10 mm |
| | | | nominal | 10 mm |
| | | Par de apriete | mín. | 0.4 Nm |
| | | | máx. | 0.6 Nm |
| | Especificación de la conexión | | Conexión por tornillo | |
| | Sección de conexión del conductor | Tipo | flexible, H05(07) V-K | |
| | | mín. | 0.5 mm ² | |
| | | máx. | 4 mm ² | |
| nominal | | 2.5 mm ² | | |
| Terminal tubular | Longitud de desaislado | mín. | 10 mm | |
| | | máx. | 10 mm | |
| | | nominal | 10 mm | |
| | Par de apriete | mín. | 0.4 Nm | |
| | | máx. | 0.6 Nm | |

Datos del material

| | | | |
|----------------------------------|-------|-------|-------|
| Material básico | Wemid | Color | negro |
| Grado inflamabilidad según UL 94 | V-0 | | |

Datos nominales

| | | | |
|--|---------------------|--------------------------------|---------------|
| Sección nominal | 2.5 mm ² | Tensión nominal | 800 V |
| Tensión nominal DC | 800 V | Corriente nominal | 24 A |
| Corriente en conductor máximo | 32 A | Normas | IEC 60947-7-1 |
| Resistencia de paso según IEC 60947-7-1.33 mΩ x | | Sobretensión de choque nominal | 8 kV |
| Pérdida de potencia según la norma IEC 60947-7-x | 0.77 W | Categoría de sobretensión | III |
| Grado de polución | 3 | | |

WDU 2.5/1.5/ZR SW

Weidmüller Interface GmbH & Co. KG
 Klingenbergstraße 26
 D-32758 Detmold
 Germany

www.weidmueller.com

Datos técnicos

Datos nominales según UL

| | | | |
|---|--------|---|--------|
| Tensión Gr B (UR) | 300 V | Corriente Gr B (UR) | 20 A |
| Sección del conductor Cableado de fábrica máx. (UR) | 12 AWG | Corriente Gr C (UR) | 20 A |
| Tensión Gr C (UR) | 300 V | Sección del conductor Cableado de fábrica mín. (UR) | 30 AWG |
| Núm. de certificación (UR) | E60693 | Sección del conductor Cableado de campo mín. (UR) | 30 AWG |
| Sección del conductor Cableado de campo máx. (UR) | 12 AWG | | |

Generalidades

| | | | |
|---|---------------|---|--------|
| Sección de conexión del conductor AWG, máx. | AWG 12 | Sección de conexión del conductor AWG, mín. | AWG 30 |
| Normas | IEC 60947-7-1 | Carril de montaje | TS 35 |

Otros datos técnicos

| | | | |
|--------------------------------|----------|--------------------------|-----------|
| Lados abiertos | derecha | Número de bornes iguales | 1 |
| Versión a prueba de explosivos | RAL 7001 | Tipo de montaje | enclavado |

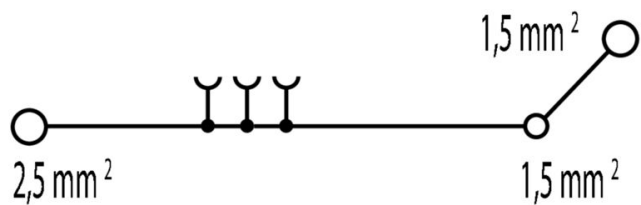
Valores característicos del sistema

| | | | |
|--|---|--------------------------------|----|
| Versión | Conexión brida-tornillo, Conexión adicional, para conexión transversal atornillable, abierto por un extremo | Tapa final obligatoria | Sí |
| Número de potenciales | 1 | Número de pisos | 1 |
| Número de puntos de embornado por piso | 3 | Número de potenciales por piso | 1 |
| Pisos internos puenteados | No | Conexión PE | No |
| Carril de montaje | TS 35 | Función N | No |
| Función PE | No | Función PEN | No |

Clasificaciones

| | | | |
|-------------|-------------|-------------|-------------|
| ETIM 8.0 | EC000897 | ETIM 9.0 | EC000897 |
| ETIM 10.0 | EC000897 | ECLASS 14.0 | 27-25-01-01 |
| ECLASS 15.0 | 27-25-01-01 | | |

Dibujos



Conexiones transversales



La distribución o multiplicación de un potencial a bornes contiguos se realiza a través de una conexión transversal. El esfuerzo adicional de cableado se puede evitar fácilmente. Incluso si los polos se rompen, la fiabilidad de contacto en los bornes sigue garantizada. Nuestro portafolio ofrece sistemas de conexión transversal enchufables y atornillables para bornes modulares.

Datos generales para pedido

| | | |
|------------|----------------------------|--|
| Tipo | WQV 2.5/2 | Versión |
| Código | 1053660000 | Conexión transversal (borne), atornillado, amarillo, 32 A, Número de |
| GTIN (EAN) | 4008190031121 | polos: 2, Paso en mm (P): 5.10, Aislado: Sí, Anchura: 7 mm |
| Cantidad | 50 ST | |
| Tipo | WQV 2.5/3 | Versión |
| Código | 1053760000 | Conexión transversal (borne), atornillado, amarillo, 32 A, Número de |
| GTIN (EAN) | 4008190058999 | polos: 3, Paso en mm (P): 5.10, Aislado: Sí, Anchura: 7 mm |
| Cantidad | 50 ST | |
| Tipo | WQV 2.5/4 | Versión |
| Código | 1053860000 | Conexión transversal (borne), atornillado, amarillo, 32 A, Número de |
| GTIN (EAN) | 4008190049706 | polos: 4, Paso en mm (P): 5.10, Aislado: Sí, Anchura: 7 mm |
| Cantidad | 50 ST | |
| Tipo | WQV 2.5/10 | Versión |
| Código | 1054460000 | Conexión transversal (borne), atornillado, amarillo, 32 A, Número de |
| GTIN (EAN) | 4008190135089 | polos: 10, Paso en mm (P): 5.10, Aislado: Sí, Anchura: 7 mm |
| Cantidad | 20 ST | |
| Tipo | ZQV 2.5N/2 GE | Versión |
| Código | 1693800000 | Serie W, Conexión transversal, 24 A |
| GTIN (EAN) | 4008190883621 | |
| Cantidad | 60 ST | |
| Tipo | ZQV 2.5N/3 GE | Versión |
| Código | 1693810000 | Serie W, Conexión transversal, 24 A |
| GTIN (EAN) | 4008190883645 | |
| Cantidad | 60 ST | |
| Tipo | ZQV 2.5N/4 GE | Versión |
| Código | 1693820000 | Serie W, Conexión transversal, 24 A |
| GTIN (EAN) | 4008190883652 | |
| Cantidad | 60 ST | |
| Tipo | ZQV 2.5N/10 GE | Versión |
| Código | 1693880000 | Serie W, Conexión transversal, 24 A |
| GTIN (EAN) | 4008190883720 | |
| Cantidad | 20 ST | |
| Tipo | ZQV 2.5N/20 GE | Versión |
| Código | 1909000000 | Serie W, Conexión transversal, 24 A |
| GTIN (EAN) | 4032248535613 | |
| Cantidad | 20 ST | |

WDU 2.5/1.5/ZR SW

Weidmüller Interface GmbH & Co. KG
 Klingenbergstraße 26
 D-32758 Detmold
 Germany

www.weidmueller.com

Accesorios

Tapas finales / placas separadoras

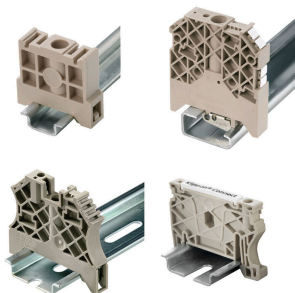


Las placas separadoras y las tapas finales son accesorios esenciales para los bornes. Las placas de separación proporcionan aislamiento óptico y eléctrico entre diferentes potenciales y grupos funcionales, aumentando la seguridad y garantizando una estructura clara dentro del cuadro eléctrico. Las tapas finales cierran la fila de bornes por los laterales, protegen contra el contacto con partes activas y garantizan un acabado limpio y estable. Ambos componentes están adaptados con precisión a la correspondiente serie de bornes de Weidmüller, contribuyendo a un cableado seguro, conforme y profesional.

Datos generales para pedido

| | | |
|------------|---------------------------|---|
| Tipo | WAP 2.5-10 | Versión |
| Código | 105000000 | Tapa final para bornes, Beige oscuro, Altura: 56 mm, Anchura: 1.5 mm, V-O, Wemid, enclavable: No |
| GTIN (EAN) | 4008190103149 | |
| Cantidad | 50 ST | |
| Tipo | WAP 2.5-10 BL | Versión |
| Código | 105008000 | Tapa final para bornes, azul, Altura: 56 mm, Anchura: 1.5 mm, V-O, Wemid, enclavable: No |
| GTIN (EAN) | 4008190136611 | |
| Cantidad | 50 ST | |
| Tipo | WAP 16+35 WTW 2.5-10 | Versión |
| Código | 105010000 | Placa final y separador para terminales, Beige oscuro, Altura: 56 mm, Anchura: 1.5 mm, V-O, Wemid |
| GTIN (EAN) | 4008190079901 | |
| Cantidad | 20 ST | |
| Tipo | WAP 16+35 WTW 2.5-10 BL | Versión |
| Código | 105018000 | Placa final y separador para terminales, azul, Altura: 56 mm, Anchura: 1.5 mm, V-O, Wemid |
| GTIN (EAN) | 4008190013899 | |
| Cantidad | 20 ST | |

Ángulo final



Para garantizar un asiento seguro y duradero sobre el carril y para evitar el deslizamiento, Weidmüller dispone de los ángulos de fijación. Se dispone de diseños con o sin tornillo. Existe la posibilidad de colocar sobre el ángulo de fijación señalizadores, incluso señalizadores de conjunto y la posibilidad de alojar una conector de prueba.

Datos generales para pedido

| | | |
|------------|---------------------------|---|
| Tipo | WEW 35/2 | Versión |
| Código | 106120000 | Ángulo de fijación lateral, Beige oscuro, TS 35, HB, Wemid, Anchura: 8 mm, 100 °C |
| GTIN (EAN) | 4008190030230 | |
| Cantidad | 50 ST | |

WDU 2.5/1.5/ZR SW

Weidmüller Interface GmbH & Co. KG
 Klingenbergstraße 26
 D-32758 Detmold
 Germany

www.weidmueller.com

Accesorios

Adaptador de prueba y tomas de prueba



Para la conexión eléctrica entre los bornes y el equipo de control o revisión se utilizan adaptadores de prueba y conectores macho de control o revisión. De esta manera, se puede establecer un contacto eléctrico en estado cableado y las mediciones pueden realizarse fácilmente.

Datos generales para pedido

| | | | |
|------------|----------------------------|---|--|
| Tipo | WTA 2 WDU2.5-10 | Versión | |
| Código | 1632320000 | Adaptador de prueba (borne), 1.5 mm ² , 250 V, 6 A | |
| GTIN (EAN) | 4008190257347 | | |
| Cantidad | 25 ST | | |
| Tipo | WTA 2/ZA WDU2.5-10 | Versión | |
| Código | 1632330000 | Adaptador de prueba (borne), 1.5 mm ² , 250 V, 6 A | |
| GTIN (EAN) | 4008190257330 | | |
| Cantidad | 25 ST | | |

Sin imprimir



El señalizador Dekafix (DEK) es un señalizador universal para todos los tipos de conectores y grupos electrónicos. El sistema está especialmente indicado para series de números cortas y ofrece una gran variedad de señalizadores ya impresos.

Tiras para instalación rápida en un solo paso. La impresión es perfectamente legible, de alto contraste y está disponible en varios anchos.

- Amplia gama de señalizadores listos para usar
- Tiras para instalación rápida
- Los señalizadores son aptos para todo tipo de conectores Weidmüller
- Disponible como MultiCard sin imprimir o con impresión estándar

Impresión especial: Envíe un archivo del software de señalización M-Print PRO o M-Print PRO Online (sin instalación) con sus especificaciones de señalización.

Datos generales para pedido

| | | | |
|------------|----------------------------|---|--|
| Tipo | DEK 5/5 MC NE WS | Versión | |
| Código | 1609801044 | Dekafix, Terminal marker, 5 x 5 mm, Paso en mm (P): 5.00 | |
| GTIN (EAN) | 4008190397111 | Weidmueller, blanco | |
| Cantidad | 1000 ST | | |
| Tipo | WS 12/5 MC NE WS | Versión | |
| Código | 1609860000 | WS, Terminal marker, 12 x 5 mm, Paso en mm (P): 5.00 Weidmueller, | |
| GTIN (EAN) | 4008190203481 | Allen-Bradley, blanco | |
| Cantidad | 720 ST | | |

WDU 2.5/1.5/ZR SW

Weidmüller Interface GmbH & Co. KG
 Klingenbergstraße 26
 D-32758 Detmold
 Germany

www.weidmueller.com

Accesorios

Soporte de la conexión de apantallamiento



Gracias a nuestra amplia gama de conexiones de apantallamiento KLBÜ, puedes lograr una conexión de apantallamiento flexible y autoajutable y garantizar un funcionamiento sin errores de la planta.

Datos generales para pedido

| | | | |
|------------|----------------------------|-------------------------------|--|
| Tipo | LS 2.8 WDU2.5-10 | Versión | |
| Código | 1056400000 | Serie W, Lengüeta de blindaje | |
| GTIN (EAN) | 4008190036454 | | |
| Cantidad | 100 ST | | |

DEK 5/5



WS/DEK

Los señalizadores de bornes MultiMark utilizan un innovador material de dos componentes. El duro contorno de la base del señalizador encaja firmemente en el conector. El acabado elástico de la superficie facilita el montaje del señalizador. Este material especialmente perforado permite estirar las tiras para adaptarlas a las pequeñas variaciones de separación que suelen formarse sobre todo en largas regletas de bornes. Ventaja adicional: la excelente imprimibilidad del material de la superficie garantiza una señalización duradera y resistente al agua. La resolución de impresión de 300 ppp también facilita la legibilidad.

Ventajas de MultiMark

- Compatible con los bornes modulares de Weidmüller
- Impresión duradera y sujeción robusta
- Las tiras continuas ahorran tiempo de instalación
- Facilidad de montaje gracias al uso de un material compuesto innovador
- Campo de etiqueta grande para una legibilidad óptima
- Altos niveles de flexibilidad gracias a no depender de ningún fabricante

Datos generales para pedido

| | | | |
|------------|----------------------------|---|--|
| Tipo | DEK 5/5 MM WS | Versión | |
| Código | 2007110000 | Dekafix, Terminal marker, 5 x 5 mm, Weidmueller, blanco | |
| GTIN (EAN) | 4050118391862 | | |
| Cantidad | 800 ST | | |

WDU 2.5/1.5/ZR SW

Weidmüller Interface GmbH & Co. KG
 Klingenbergstraße 26
 D-32758 Detmold
 Germany

Accesorios

www.weidmueller.com

Tapas finales / placas separadoras

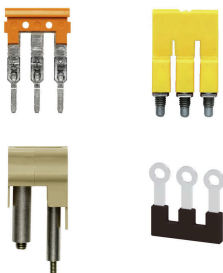


Las placas separadoras y las tapas finales son accesorios esenciales para los bornes. Las placas de separación proporcionan aislamiento óptico y eléctrico entre diferentes potenciales y grupos funcionales, aumentando la seguridad y garantizando una estructura clara dentro del cuadro eléctrico. Las tapas finales cierran la fila de bornes por los laterales, protegen contra el contacto con partes activas y garantizan un acabado limpio y estable. Ambos componentes están adaptados con precisión a la correspondiente serie de bornes de Weidmüller, contribuyendo a un cableado seguro, conforme y profesional.

Datos generales para pedido

| | | | |
|------------|----------------------------|---|--|
| Tipo | WTW EN | Versión | |
| Código | 1058800000 | Separador (borne), Beige oscuro, Altura: 86 mm, Anchura: 3 mm, V-0, | |
| GTIN (EAN) | 4008190140175 | Wemid | |
| Cantidad | 20 ST | | |

Conexiones transversales



La distribución o multiplicación de un potencial a bornes contiguos se realiza a través de una conexión transversal. El esfuerzo adicional de cableado se puede evitar fácilmente. Incluso si los polos se rompen, la fiabilidad de contacto en los bornes sigue garantizada. Nuestro portafolio ofrece sistemas de conexión transversal enchufables y atornillables para bornes modulares.

Datos generales para pedido

| | | | |
|------------|----------------------------|--|--|
| Tipo | WQB B/10 | Versión | |
| Código | 1579050000 | Conexión transversal (borne), atornillado, negro, 24 A, Número de polos: 10, Paso en mm (P): 5.10, Aislado: Sí, Anchura: 48.26 mm | |
| GTIN (EAN) | 4008190094508 | | |
| Cantidad | 20 ST | | |
| Tipo | WQB B/2 | Versión | |
| Código | 1579010000 | Conexión transversal (borne), atornillado, negro, 24 A, Número de polos: 2, Paso en mm (P): 5.10, Aislado: Sí, Anchura: 10.14 mm | |
| GTIN (EAN) | 4008190021696 | | |
| Cantidad | 50 ST | | |
| Tipo | WQB B/24 | Versión | |
| Código | 1579060000 | Conexión transversal (borne), atornillado, negro, 24 A, Número de polos: 24, Paso en mm (P): 5.10, Aislado: Sí, Anchura: 123.22 mm | |
| GTIN (EAN) | 4008190188597 | | |
| Cantidad | 20 ST | | |
| Tipo | WQB B/3 | Versión | |
| Código | 1579020000 | Conexión transversal (borne), atornillado, negro, 24 A, Número de polos: 3, Paso en mm (P): 5.10, Aislado: Sí, Anchura: 15.28 mm | |
| GTIN (EAN) | 4008190062392 | | |
| Cantidad | 50 ST | | |
| Tipo | WQB B/4 | Versión | |
| Código | 1579030000 | Conexión transversal (borne), atornillado, negro, 24 A, Número de polos: 4, Paso en mm (P): 5.10, Aislado: Sí, Anchura: 20.42 mm | |
| GTIN (EAN) | 4008190185046 | | |
| Cantidad | 50 ST | | |

WDU 2.5/1.5/ZR SW

Weidmüller Interface GmbH & Co. KG
 Klingenbergstraße 26
 D-32758 Detmold
 Germany

www.weidmueller.com

Accesorios

| | | | |
|------------|----------------------------|---|--|
| Tipo | WQB B/6 | Versión | |
| Código | 1579040000 | Conexión transversal (borne), atornillado, negro, 24 A, Número de | |
| GTIN (EAN) | 4008190081041 | polos: 6, Paso en mm (P): 5.10, Aislado: Sí, Anchura: 30.7 mm | |
| Cantidad | 20 ST | | |

Adaptador de prueba y tomas de prueba



Para la conexión eléctrica entre los bornes y el equipo de control o revisión se utilizan adaptadores de prueba y conectores macho de control o revisión. De esta manera, se puede establecer un contacto eléctrico en estado cableado y las mediciones pueden realizarse fácilmente.

Datos generales para pedido

| | | | |
|------------|----------------------------|----------------------|--|
| Tipo | STB 8.5/D4/2.3/M2.5 AKZ | Versión | |
| Código | 0215700000 | Accesorios, Manguito | |
| GTIN (EAN) | 4008190184872 | | |
| Cantidad | 50 ST | | |

Soporte del señalizador



El soporte para señalizadores ofrece la posibilidad de montar adicionalmente señalizadores estándar con un paso de 5 ó 5,1 mm. Los soportes acodados se pueden encajar opcionalmente y se pueden montar en todos los canales de señalización estándar de los bornes modulares Klippon® Connect. Los tipos de señalizadores de ajuste se pueden encontrar en los respectivos accesorios del soporte de señalización.

Datos generales para pedido

| | | | |
|------------|----------------------------|-------------------------------------|--|
| Tipo | BZT 1 WS 10/5 | Versión | |
| Código | 1805490000 | Accesorios, Soporte de señalización | |
| GTIN (EAN) | 4032248270231 | | |
| Cantidad | 100 ST | | |
| Tipo | BZT 1 ZA WS 10/5 | Versión | |
| Código | 1805520000 | Accesorios, Soporte de señalización | |
| GTIN (EAN) | 4032248270248 | | |
| Cantidad | 100 ST | | |

Accesorios

WS 12/5



WS/DEK

Los señalizadores de bornes MultiMark utilizan un innovador material de dos componentes. El duro contorno de la base del señalizador encaja firmemente en el conector. El acabado elástico de la superficie facilita el montaje del señalizador. Este material especialmente perforado permite estirar las tiras para adaptarlas a las pequeñas variaciones de separación que suelen formarse sobre todo en largas regletas de bornes. Ventaja adicional: la excelente imprimibilidad del material de la superficie garantiza una señalización duradera y resistente al agua. La resolución de impresión de 300 ppp también facilita la legibilidad.

Ventajas de MultiMark

- Compatible con los bornes modulares de Weidmüller
- Impresión duradera y sujeción robusta
- Las tiras continuas ahorran tiempo de instalación
- Facilidad de montaje gracias al uso de un material compuesto innovador
- Campo de etiqueta grande para una legibilidad óptima
- Altos niveles de flexibilidad gracias a no depender de ningún fabricante

Datos generales para pedido

| | | | |
|------------|----------------------------|---------|---|
| Tipo | WS 12/5 MM WS | Versión | |
| Código | 2007190000 | | WS, Terminal marker, 12 x 5 mm, Weidmueller, blanco |
| GTIN (EAN) | 4050118392036 | | |
| Cantidad | 800 ST | | |

Tapas finales / placas separadoras



Las placas separadoras y las tapas finales son accesorios esenciales para los bornes. Las placas de separación proporcionan aislamiento óptico y eléctrico entre diferentes potenciales y grupos funcionales, aumentando la seguridad y garantizando una estructura clara dentro del cuadro eléctrico. Las tapas finales cierran la fila de bornes por los laterales, protegen contra el contacto con partes activas y garantizan un acabado limpio y estable. Ambos componentes están adaptados con precisión a la correspondiente serie de bornes de Weidmüller, contribuyendo a un cableado seguro, conforme y profesional.

Datos generales para pedido

| | | | |
|------------|----------------------------|---------|---|
| Tipo | WAP 2.5-10/0.5MM | Versión | |
| Código | 1966380000 | | Tapa final para bornes, Beige oscuro, Altura: 54.5 mm, Anchura: 0.35 mm, V-O, Wemid, enclavable: Sí |
| GTIN (EAN) | 4032248688616 | | |
| Cantidad | 50 ST | | |