

## SAI-06L-VPFC-3A-M08L-PNP-05U02

**Weidmüller Interface GmbH & Co. KG**  
 Klingenbergstraße 26  
 D-32758 Detmold  
 Germany

www.weidmueller.com



La nueva línea estrecha M8 de Weidmüller. Esta gama de productos destaca por su posibilidad de señalización en todos los espacios de conexión. Incluso 4 distribuidores con 8 polos M12 tienen señalizadores suficientemente grandes para todos los espacios de conexión M8. Además, este distribuidor es más corto que muchos tipos de M8 existentes en el mercado.

- Distribuidor M8 muy estrecho, corto y plano.
- La gama se suministra con de 4 hasta 12 espacios de conexión M8, de 3 y 4 polos.
- También es posible realizar una dotación mixta del M8 conforme a los deseos del cliente.
- La línea M8 está equipada con perforaciones transversales.

### Datos generales para pedido

|            |  |
|------------|--|
| Versión    | Versión de cable fijo, M8, 30 V, , LED: Sí, Sensor LED: Sí, Tipo de cableado: PNP, 5 m |
| Código     | <a href="#">1828700000</a>   |
| Tipo       | SAI-06L-VPFC-3A-M08L-PNP-05U02   |
| GTIN (EAN) | 4032248335343  |
| Cantidad   | 1 Pieza  |

## Datos técnicos

### Homologaciones

Homologaciones



ROHS Conformidad

UL File Number Search [Sitio web UL](#)

Núm. de certificación (cURus) E92202

### Dimensiones y pesos

|             |         |                        |             |
|-------------|---------|------------------------|-------------|
| Profundidad | 18.2 mm | Profundidad (pulgadas) | 0.7165 inch |
| Altura      | 118 mm  | Altura (pulgadas)      | 4.6457 inch |
| Anchura     | 24 mm   | Anchura (pulgadas)     | 0.9449 inch |
| Peso neto   | 420 g   |                        |             |

### Temperaturas

Temperatura de servicio -25 - 80°C

### Conformidad medioambiental del producto

Estado de cumplimiento de la directiva RoHS Conforme sin exención

REACH SVHC Sin SVHC por encima del 0,1 % en peso

### Datos de conexión

Longitud a desaislar 100 mm Pérdida del distribuidor Versión de cable fijo

### Datos del material

|                           |                 |                               |                            |
|---------------------------|-----------------|-------------------------------|----------------------------|
| Material junta tórica     | FKM             | Material capotas              | PBT                        |
| Material del distribuidor | Plástico        | Color de carcasa              | Negro (similar a RAL 9005) |
| Rosca                     | CuZn, niquelado | Material de contacto          | CuZn                       |
| Superficie de contacto    | bañado en oro   | Material soporte del contacto | PBT (V-0 según UL)         |

### Datos eléctricos

|                                |      |   |       |
|--------------------------------|------|---|-------|
| Tensión nominal, mín.          | 10 V | Tensión nominal, máx.                               | 30 V  |
| Tensión de prueba              | 1 kV | Intensidad de corriente máxima admisible por ranura | 2 A   |
| Corriente total                | 6 A  | Corriente por señal                                 | 1 A   |
| Separación potencial existente | No   | Resistencia del aislamiento                         | 109 Ω |

### Datos técnicos de cable

|                              |        |  |   |
|------------------------------|--------|--|---|
| Número de polos              | 3      | Color de revestimiento                   | negro   |
| Diámetro exterior            | 7.2 mm | Apantallado                              | No  |
| Halógenos                    | No     | Radio de flexión mín., con movimiento    | 10 x diámetro del cable                             |
| Ciclos de flexión            | 2 Mio  | Sección del conductor (impresión/online) | 6 x 0,34 mm <sup>2</sup> + 2 x 0,75 mm <sup>2</sup> |
| Material de la funda         | PUR    | Longitud de cable                        | 5 m   |
| Apto para cadena de arrastre | Sí     |  |   |

## SAI-06L-VPFC-3A-M08L-PNP-05U02

**Weidmüller Interface GmbH & Co. KG**  
Klingenbergstraße 26  
D-32758 Detmold  
Germany

[www.weidmueller.com](http://www.weidmueller.com)

## Datos técnicos

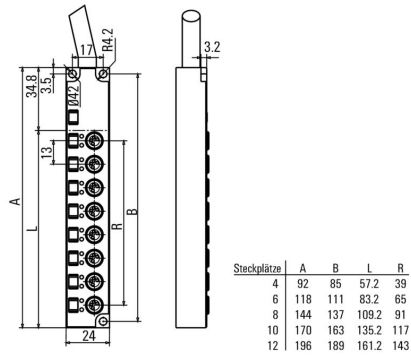
### Datos técnicos generales

|                                       |       |                                       |          |
|---------------------------------------|-------|---------------------------------------|----------|
| Tipo de protección                    | IP68  | Número de polos                       | 3        |
| Número de contactos hembra            | 6     | Rosca de conexión                     | M8       |
| Grado de polución                     | 3     | Comportamiento de inflamabilidad      | V-0      |
| LED                                   | Sí    | Sensor LED                            | Sí       |
| Color LED para indicar funcionamiento | Verde | Color LED para función entrada/salida | Amarillo |

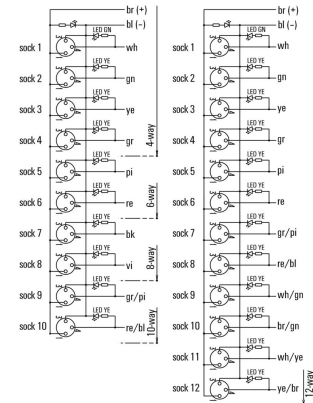
### Clasificaciones

|             |             |             |             |
|-------------|-------------|-------------|-------------|
| ETIM 8.0    | EC002585    | ETIM 9.0    | EC002585    |
| ETIM 10.0   | EC002585    | ECLASS 14.0 | 27-44-01-08 |
| ECLASS 15.0 | 27-44-01-08 |             |             |

### Dibujo acotado



### Esquema de conexiones



### Esquema de polos



## Accesorios

### Herramienta para roscar prensaestopas Screwty® con función de par de apriete



La herramienta ideal para cualquier aplicación Screwty® es la herramienta multipropósito ideal para apretar todos los cables de actuador y sensores comunes. Screwty® facilita el trabajo con conectores redondos de difícil acceso. Permite aflojar y atornillar conectores simplemente girando con un esfuerzo reducido. Screwty® es una solución única y global que se adapta a la mayoría de los conductores y conectores de otros fabricantes (más del 90%). Screwty® se compone de una empuñadura con un adaptador estándar de 1/4 de pulgada. Por lo tanto, puede utilizarse para todos los tamaños: para los conectores enchufables M12 y M8 redondos, así como para los conectores personalizables M12F y M8F y para todos los conectores M23.

#### Datos generales para pedido

|            |                            |         |   |
|------------|----------------------------|---------|---|
| Tipo       | SCREWTY SET -DM            | Versión |   |
| Código     | <a href="#">1920000000</a> |         | Cable gland tool for M8, M12 lines and connectors |
| GTIN (EAN) | 4032248436859              |         |   |
| Cantidad   | 1 ST                       |         |   |

### M8



Las tapas protectoras protegen espacios de conexión no ocupados frente a las influencias externas.

#### Datos generales para pedido

|            |                            |         |                                       |
|------------|----------------------------|---------|---------------------------------------|
| Tipo       | SAI-SK M8                  | Versión |                                       |
| Código     | <a href="#">1802760000</a> |         | Grupos protegidos, Capuchón protector |
| GTIN (EAN) | 4032248257379              |         |                                       |
| Cantidad   | 50 ST                      |         |                                       |

## Accesorios

### Sin imprimir



MultiFit es el sistema de señalización de Weidmüller que se utiliza para bornes de otros fabricantes. Similares al sistema Dekafix de Weidmüller, los señalizadores MultiFit están listos para su uso con impresión estándar.

Cuando utilice los señalizadores MultiFit por primera vez, se recomienda realizar una prueba con señalizadores de muestra en los bornes.

- Un señalizador adecuado para distintas marcas de bornes.
- Señalizadores impresos listos para utilizar con impresión estándar.
- Señalizadores sin imprimir para la impresión con la impresora PrintJet CONNECT o con un Plotter.
- Suministro de señalizadores con impresión personalizada según las especificaciones o datos CAE del cliente.
- Un sistema de señalización para todas las aplicaciones.

Impresión especial: Envíe un archivo del software de señalización M-Print PRO o M-Print PRO Online (sin instalación) con sus especificaciones de señalización.

### Datos generales para pedido

|            |                            |   |
|------------|----------------------------|---|
| Tipo       | MFF 10/6 MC NE WS          | Versión   |
| Código     | <a href="#">1856780000</a> | MultiFit, Terminal marker, 10 x 6 mm, Paso en mm (P): 6.00 Festo, |
| GTIN (EAN) | 4032248400881              | blanco  |
| Cantidad   | 600 ST                     |   |