

## SAI-8-M 5P M12 OL2

**Weidmüller Interface GmbH & Co. KG**  
Klingenbergstraße 26  
D-32758 Detmold  
Germany

www.weidmueller.com



Los distribuidores M12 se ofrecen en todas las versiones posibles. Los espacios de conexión M12 4,6 o 8 son de 4 o 5 polos. La salida colectora está diseñada, de forma opcional, como variante con cable fijo, o como variante con capota para autoconexión o con M23. Además, existen otras versiones especiales. Así hay distribuidores 1 a 1 para la libre elección de conexiones o también distribuidores que están permitidos para la zona Ex 1.

### Datos generales para pedido

Versión	Distribuidor de capota, M12, 30 V, Con codificación A, LED: No, Sensor LED: No, Tipo de cableado: PNP
Código	<a href="#">1816610000</a>
Tipo	SAI-8-M 5P M12 OL2
GTIN (EAN)	4032248308002
Cantidad	1 Pieza

## SAI-8-M 5P M12 OL2

**Weidmüller Interface GmbH & Co. KG**  
Klingenbergstraße 26  
D-32758 Detmold  
Germany

www.weidmueller.com

## Datos técnicos

### Homologaciones

ROHS Conformidad

### Dimensiones y pesos

Profundidad	152 mm	Profundidad (pulgadas)	5.9842 inch
Altura	41.5 mm	Altura (pulgadas)	1.6339 inch
Anchura	60 mm	Anchura (pulgadas)	2.3622 inch
Peso neto	270 g		

### Temperaturas

Temperatura de servicio -20 - 90°C

### Conformidad medioambiental del producto

Estado de cumplimiento de la directiva RoHS Conforme sin exención  
REACH SVHC Sin SVHC por encima del 0,1 % en peso

### Datos de conexión

Diámetro externo del conductor, mín.	6 mm	Diámetro externo del conductor, máx.	12 mm
Longitud a desaislar	100 mm	Prensaestopas	M 20
Sección de embornado, mín.	0.08 mm <sup>2</sup>	Sección de embornado, máx.	1.5 mm <sup>2</sup>
Sección de conexión del conductor AWG, mín.	AWG 28	Sección de conexión del conductor AWG, máx.	AWG 14
Rígido, mín. H05(07) V-U	0.2 mm <sup>2</sup>	Rígido, máx. H05(07) V-U	1.5 mm <sup>2</sup>
Flexible, mín. H05(07) V-K	0.2 mm <sup>2</sup>	Flexible, máx. H05(07) V-K	1.5 mm <sup>2</sup>
con term. tub. con aislamiento DIN 46 228/4, mín.	0.2 mm <sup>2</sup>	con term. tub. con aislamiento DIN 46 228/4, máx.	1.5 mm <sup>2</sup>
con terminal tubular, DIN 46228 pt 1, mín.	0.2 mm <sup>2</sup>	con terminal tubular según DIN 46 228/1, máx.	1.5 mm <sup>2</sup>
Espacio de almacenaje	Estándar	Pérdida del distribuidor	Distribuidor de capota

### Datos del material

Material capotas	Pocan	Material del distribuidor	Plástico
Color de carcasa	Gris, RAL 7032	Material de sellado de capotas	Viton
Rosca	CuZn, niquelado	Material de contacto	CuZn
Superficie de contacto	bañado en oro	Material soporte del contacto	PBT (V-O según UL)

### Datos eléctricos

Tensión nominal, mín.	10 V	Tensión nominal, máx.	30 V
Tensión de prueba	1 kV	Intensidad de corriente máxima admisible por ranura	4 A
Corriente total	10 A	Corriente por señal	2 A
Separación potencial existente	Sí	Resistencia del aislamiento	109 Ω

### Datos técnicos de cable

Número de polos	5	Diámetro externo del conductor, máx.	12 mm
Diámetro externo del conductor, mín.	6 mm	Apto para cadena de arrastre	No

## SAI-8-M 5P M12 OL2

**Weidmüller Interface GmbH & Co. KG**  
Klingenbergstraße 26  
D-32758 Detmold  
Germany

[www.weidmueller.com](http://www.weidmueller.com)

## Datos técnicos

### Datos técnicos generales

Tipo de protección	IP68	Codificación de conector	Con codificación A
Número de polos	5	Número de contactos hembra	8
Rosca de conexión	M12	Grado de polución	3
Comportamiento de inflamabilidad	V-0	Ciclos de enchufado	≤ 50
LED	No	Sensor LED	No

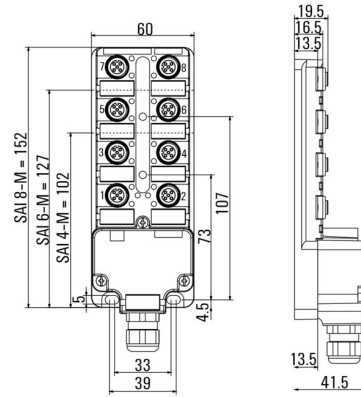
### Clasificaciones

ETIM 8.0	EC003558	ETIM 9.0	EC003558
ETIM 10.0	EC003558	ECLASS 14.0	27-44-01-11
ECLASS 15.0	27-44-01-11		

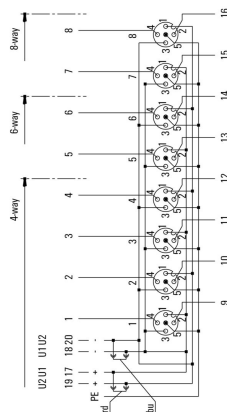
Similar a la ilustración



Dibujo acotado



Esquema de conexiones



## SAI-8-M 5P M12 OL2

**Weidmüller Interface GmbH & Co. KG**  
 Klingenbergstraße 26  
 D-32758 Detmold  
 Germany

www.weidmueller.com

## Accesorios

### M12



Las tapas protectoras protegen espacios de conexión no ocupados frente a las influencias externas.

### Datos generales para pedido

Tipo	SAI-SK-M12	Versión	
Código	<a href="#">9456050000</a>	Grupos protegidos, Capuchón protector	
GTIN (EAN)	4008190304058		
Cantidad	30 ST		

### Herramienta para roscar prensaestopas Screwty® con función de par de apriete



La herramienta ideal para cualquier aplicación Screwty® es la herramienta multipropósito ideal para apretar todos los cables de actuador y sensores comunes. Screwty® facilita el trabajo con conectores redondos de difícil acceso. Permite aflojar y atornillar conectores simplemente girando con un esfuerzo reducido. Screwty® es una solución única y global que se adapta a la mayoría de los conductores y conectores de otros fabricantes (más del 90%). Screwty® se compone de una empuñadura con un adaptador estándar de 1/4 de pulgada. Por lo tanto, puede utilizarse para todos los tamaños: para los conectores enchufables M12 y M8 redondos, así como para los conectores personalizables M12F y M8F y para todos los conectores M23.

### Datos generales para pedido

Tipo	SCREWTY SET -DM	Versión	
Código	<a href="#">1920000000</a>	Cable gland tool for M8, M12 lines and connectors	
GTIN (EAN)	4032248436859		
Cantidad	1 ST		

## SAI-8-M 5P M12 OL2

**Weidmüller Interface GmbH & Co. KG**  
 Klingenbergstraße 26  
 D-32758 Detmold  
 Germany

www.weidmueller.com

## Accesorios

### Sin imprimir



El sistema ESG es un reconocido señalizador en formato MultiCard que puede utilizarse en numerosos equipos eléctricos de uso habitual. El resultado es una señalización de equipos excelente con una imagen de alto contraste.

Disponibilidad de distintos tipos para dispositivos de fabricantes de la talla de Siemens, ABB, Beckhoff, etc.

Análisis rápido de ventajas:

- Etiquetas, autoadhesivas o insertables, de uso universal, según el tipo
- En el caso de equipos conectados en línea, como fusibles automáticos, tenemos disponibles señalizadores ESG para insertar en la guía para etiquetas
- Impresión personalizada en calidad láser según indicaciones del cliente

Impresión especial: Envíe un archivo del software de señalización M-Print PRO o M-Print PRO Online (sin instalación) con sus especificaciones de señalización.

### Datos generales para pedido

Tipo	ESG 9/20 MC NE WS	Versión	
Código	<a href="#">1609940000</a>	ESG, Señalizadores de dispositivos x 20 mm, PA 66, Color: blanco,	
GTIN (EAN)	4008190203528	enchufable	
Cantidad	200 ST		

### Cables de bus para distribuidor SAI con capota y M23



Weidmüller ofrece las mangueras correspondientes para confeccionar de forma individual. Todas las mangueras son aptas para cadena de arrastre y se suministran por metros. Los colores utilizados para los conductores corresponden al estándar en la construcción de máquinas. Las capotas de conexión de los distribuidores M12 siempre contienen las mismas conexiones de bornes, así sólo se necesita una variante de cable.

Ventajas de la venta por metros de la manguera:

- Longitudes especiales de la manguera
- Sin partes sobrantes de cables
- Ya no se necesitan distintos espacios de almacenaje para las diferentes longitudes de cable
- Disponible en las longitudes deseadas.

### Datos generales para pedido

Tipo	SAIH-SLL-3X0.75-16X0.34	Versión	
Código	<a href="#">9457560000</a>	Conductor de distribuidor, Apantallado: No, LED: No, Material de la	
GTIN (EAN)	4008190311506	funda: PUR, Halógenos: No	
Cantidad	100 M		