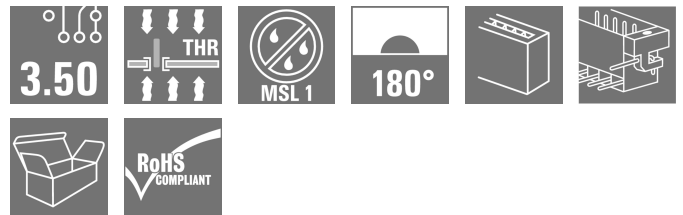
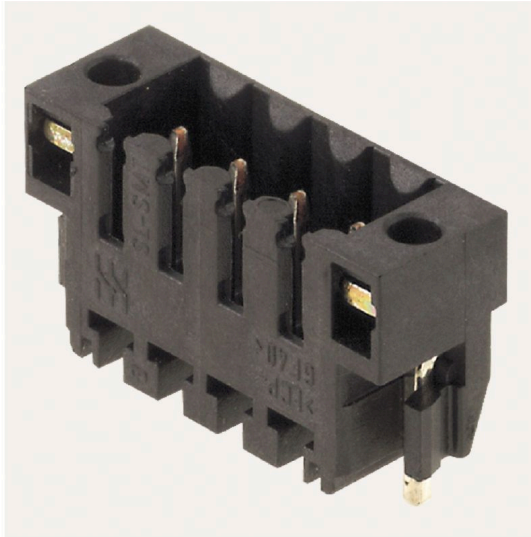


## SL-SMT 3.50/04/180LF 1.5SN BK BX

**Weidmüller Interface GmbH & Co. KG**  
 Klingenbergstraße 26  
 D-32758 Detmold  
 Germany

www.weidmuller.com



Conector macho resistente a altas temperaturas, paso de 3,50 mm.

- Dirección de inserción paralela (90°), recta 180° o en ángulo (135°) respecto a la placa de circuito impreso.
- Variantes de carcasa: cerrada lateralmente (G), con brida con tuerca (F), con brida para soldar con tuerca (LF) o con brida de apriete con terminal de soldadura (RF)
- Optimizado para el proceso SMT
- Longitud del pin de 3,2 mm universal para todos los procesos de soldadura
- Longitud del pin de 1,5 mm optimizado para soldadura por reflow
- Presentación en cartón (BX) o con cinta antiestática (Tape on-reel, RL)
- Posibilidad de codificar el conector macho

### Datos generales para pedido

Versión	Conector para placa c.i., Conector macho, Brida para soldar, Conexión por soldadura THT/THR, 3,50 mm, Número de polos: 4, 180°, Longitud del terminal de soldadura (l): 1,5 mm, estañado, negro, Caja
Código	<a href="#">1804720000</a>
Tipo	SL-SMT 3.50/04/180LF 1.5SN BK BX
GTIN (EAN)	4032248268702
Cantidad	84 Pieza
Valores característicos del producto	IEC: 320 V / 15 A UL: 300 V / 10 A
Embalaje	Caja

## SL-SMT 3.50/04/180LF 1.5SN BK BX

**Weidmüller Interface GmbH & Co. KG**  
 Klingenbergstraße 26  
 D-32758 Detmold  
 Germany

www.weidmueller.com

## Datos técnicos

### Homologaciones

Homologaciones



ROHS	Conformidad
UL File Number Search	<a href="#">Sitio web UL</a>
Núm. de certificación (UR)	E60693

### Dimensiones y pesos

Profundidad	7.5 mm	Profundidad (pulgadas)	0.2953 inch
Altura	12.6 mm	Altura (pulgadas)	0.4961 inch
Altura construcción baja	11.1 mm	Anchura	21 mm
Anchura (pulgadas)	0.8268 inch	Peso neto	1.8 g

### Conformidad medioambiental del producto

Estado de cumplimiento de la directiva RoHS	Conforme sin exención		
REACH SVHC	Sin SVHC por encima del 0,1 % en peso		
Huella de carbono del producto	Desde la cuna hasta la puerta	0,023 kg CO2 eq.	

### Especificaciones del sistema

Familia del producto	OMNIMATE Signal - Serie BL/SL 3.50	Tipo de conexión	Conexión de tarjetas
Montaje sobre placas c.i.	Conexión por soldadura THT/THR	Paso en mm (P)	3.50 mm
Paso en pulgadas (P)	0.138 "	Angulo de salida	180°
Número de polos	4	Número de terminales de soldadura por polo	1
Longitud del terminal de soldadura (l)	1.5 mm	Tolerancia de longitud del pin de soldadura	0 / -0.3 mm
Dimensiones del pin de soldadura	d = 1,2 mm, octogonal	Dimensiones del pin de soldadura = d tolerancia	0 / -0,03 mm
Diámetro de la perforación (D)	1.4 mm	Tolerancia de diámetro de la perforación (D)	+ 0,1 mm
Diámetro exterior del pad de soldadura	2.3 mm	Diámetro del orificio de la plantilla	2.1 mm
L1 en mm	10.50 mm	L1 en pulgadas	0.413 "
Número de series	1	Número de filas de polos	1
Protección contra contacto según DIN VDE 57106	insertado con los dedos / no insertado por presión de mano	Protección contra contacto según DIN VDE 0470	IP 20 insertado / IP 10 no insertado
Tipo de protección	IP10	Resistencia de paso	≤5 mΩ
Codificable	Sí	Ciclos de enchufado	25
Fuerza de inserción/polo, máx.	6 N	Fuerza de extracción/polo, máx.	6 N

### Datos del material

Materiales aislantes	LCP GF	Color	negro
Carta de colores (similar)	RAL 9011	Grupo de materiales aislantes	IIIa
Índice de resistencia al encaminamiento eléctrico (CTI)	≥ 175	Moisture Level (MSL)	1
Grado inflamabilidad según UL 94	V-0	Material de contacto	Aleación de Cu

## SL-SMT 3.50/04/180LF 1.5SN BK BX

**Weidmüller Interface GmbH & Co. KG**  
 Klingenbergstraße 26  
 D-32758 Detmold  
 Germany

www.weidmueller.com

### Datos técnicos

Superficie de contacto	estañado	Estructura de capas de la conexión por soldadura	2...3 µm Ni / 5...7 µm Sn
Estructura de capas del contacto del conector	2...3 µm Ni / 5...7 µm Sn	Temperatura de almacenamiento, min.	-40 °C
Temperatura de almacenamiento, max.	70 °C	Temperatura de servicio, min.	-50 °C
Temperatura de servicio, max.	100 °C	Gama de temperatura, montaje, min.	-30 °C
Gama de temperatura, montaje, max.	100 °C		

### Datos nominales conformes a IEC

testado según la norma	IEC 60664-1, IEC 61984	Corriente nominal, número de polos mín. 15 A (Tu=20 °C)	
Corriente nominal, número de polos máx. (Tu=20 °C)	12 A	Corriente nominal, número de polos mín. 13 A (Tu=40 °C)	
Corriente nominal, número de polos máx. (Tu=40 °C)	10 A	Tensión nominal con categoría de sobretensión/grado de polución II/2	320 V
Tensión nominal con categoría de sobretensión/grado de polución III/2	160 V	Tensión nominal con categoría de sobretensión/grado de polución III/3	160 V
Tensión nominal con categoría de sobretensión/grado de polución II/2	2.5 kV	Tensión nominal con categoría de sobretensión/grado de polución III/2	2.5 kV
Sobretensión de choque nominal con categoría de sobretensión/grado de polución III/3	2.5 kV	Resistencia a corrientes de corta duración	3 x 1s mit 100 A

### Datos nominales según CSA

Instituto (CSA)	CSA	Núm. de certificación (CSA)	200039-1176845
Tensión nominal (Use Group B / CSA)	300 V	Tensión nominal (Use group D / CSA)	300 V
Intensidad nominal (Use Group B / CSA)	10 A	Intensidad nominal (Use Group D / CSA)	10 A
Referencia para valores de homologación	Las especificaciones son valores máximos; para más información, ver certificado de homologación.		

### Datos nominales según UL 1059

Instituto (UR)	UR	Núm. de certificación (UR)	E60693
Tensión nominal (Use Group B / UL 1059)	300 V	Tensión nominal (Use Group D / UL 1059)	300 V
Intensidad nominal (Use Group B / UL 1059)	10 A	Intensidad nominal (Use Group D / UL 1059)	10 A
Referencia para valores de homologación	Las especificaciones son valores máximos; para más información, ver certificado de homologación.		

### Embalaje

Embalaje	Caja	Longitud de VPE	340.00 mm
Anchura VPE	134.00 mm	Altura de VPE	21.00 mm

### Indicación importante

Conformidad con IPC	Conformidad: Los productos se diseñan, fabrican y entregan de conformidad con los estándares y normas reconocidas internacionalmente, y cumplen con las características especificadas en la hoja técnica o, según el producto, con las características decorativas de conformidad con la norma IPC-A-610 "Clase 2". Cualquier demanda sobre los productos se puede evaluar bajo solicitud.		
Notas	<ul style="list-style-type: none"> <li>• Gold-plated contact surfaces on request</li> <li>• Rated current related to rated cross-section &amp; min. No. of poles.</li> <li>• Diameter of solder eyelet D = 1.4+0.1mm</li> </ul>		

## SL-SMT 3.50/04/180LF 1.5SN BK BX

**Weidmüller Interface GmbH & Co. KG**  
Klingenbergstraße 26  
D-32758 Detmold  
Germany

[www.weidmueller.com](http://www.weidmueller.com)

## Datos técnicos

- Solder eyelet diameter  $D = 1.5 + 0.1$  mm, from 9 poles
- P on drawing = pitch
- Rated data refer only to the component itself. Clearance and creepage distances to other components are to be designed in accordance with the relevant application standards.
- In accordance with IEC 61984, OMNIMATE-connectors are connectors without breaking capacity (COC). During designated use, connectors are not allowed to be engaged or disengaged when live or under load
- Long term storage of the product with average temperature of 50 °C and maximum humidity 70%, 36 months

## Clasificaciones

ETIM 8.0	EC002637	ETIM 9.0	EC002637
ETIM 10.0	EC002637	ECLASS 14.0	27-46-02-01
ECLASS 15.0	27-46-02-01		

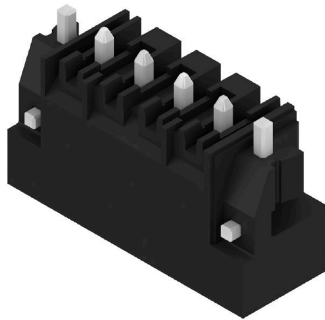
SL-SMT 3.50/04/180LF 1.5SN BK BX

Weidmüller Interface GmbH & Co. KG  
Klingenbergstraße 26  
D-32758 Detmold  
Germany

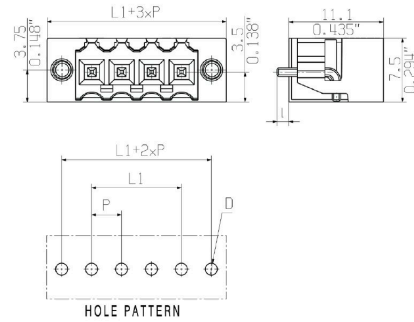
Dibujos

www.weidmueller.com

Imagen de producto



Dimensional drawing



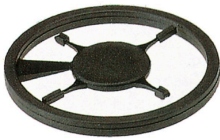
## SL-SMT 3.50/04/180LF 1.5SN BK BX

**Weidmüller Interface GmbH & Co. KG**  
Klingenbergstraße 26  
D-32758 Detmold  
Germany

## Accesorios

www.weidmueller.com

### Elementos de codificación



Unir solamente aquello que no se debe separar: la conexión correcta en el lugar adecuado. Los elementos de codificación y los dispositivos de bloqueo asignan claramente los elementos de conexión durante el proceso de fabricación y en funcionamiento. Los elementos de codificación y los dispositivos de bloqueo se insertan antes del montaje o durante la fase de confección del cable. Una alternativa de Weidmüller: seleccionar con la aplicación de configuración una variante personalizada y recibirla ya precodificada. De esta forma se evitan errores en la dotación de la placa de circuito impreso, así como conexiones incorrectas de los elementos. Ventajas: se suprime el proceso de localización de fallos en la fase de producción y se evitan errores de manejo por parte de los usuarios.

### Datos generales para pedido

Tipo	BL SL 3.5 KO OR	Versión
Código	<a href="#">1693430000</a>	Conector para placa c.i., Accesorios, Elemento de codificación, naranja, Número de polos: 1
GTIN (EAN)	4008190867447	
Cantidad	100 ST	
Tipo	BL SL 3.5 KO SW	Versión
Código	<a href="#">1610100000</a>	Conector para placa c.i., Accesorios, Elemento de codificación, negro, Número de polos: 1
GTIN (EAN)	4008190187637	
Cantidad	100 ST	