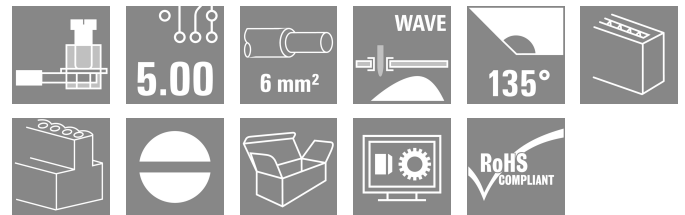
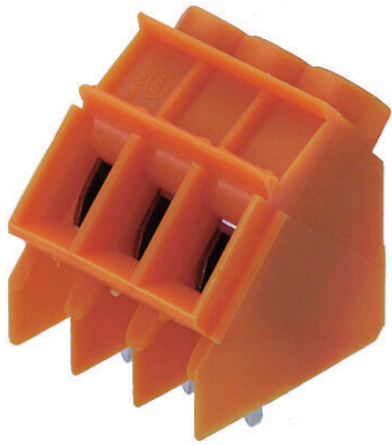


## LP 5.00/04/135 3.2SN OR BX

**Weidmüller Interface GmbH & Co. KG**  
 Klingenbergstraße 26  
 D-32758 Detmold  
 Germany

www.weidmuller.com

### Imagen de producto



Similar a la ilustración

Este borne para placas de circuitos impresos ofrece conexión para conductores con sección de 6 mm<sup>2</sup>, 1000 V, 32 A, toma de prueba, conexión por brida tornillo probada con paso de 5,00 mm y 5,08 mm, dirección de salida del conductor de 90° y 135° y funciones auxiliares adicionales.

### Datos generales para pedido

Versión	Bornes para circuito impreso, 5.00 mm, Número de polos: 4, 135°, Longitud del terminal de soldadura (l): 3.2 mm, estañado, naranja, Conexión brida-tornillo, Sección de embornado, máx. : 6 mm <sup>2</sup> , Caja
Código	<a href="#">1791710000</a>
Tipo	LP 5.00/04/135 3.2SN OR BX
GTIN (EAN)	4032248244157
Cantidad	50 Pieza
Valores característicos del IEC: 500 V / 32 A / 0.5 - 6 mm <sup>2</sup> producto	UL: 300 V / 20 A / AWG 26 - AWG 12
Embalaje	Caja

Fecha de creación 27.01.2026 05:49:31 MEZ

Versión del catálogo / Dibujos

## Datos técnicos

### Homologaciones

Homologaciones



ROHS	Conformidad
UL File Number Search	<a href="#">Sitio web UL</a>
Núm. de certificación (UR)	E60693

### Dimensiones y pesos

Profundidad	17.5 mm	Profundidad (pulgadas)	0.689 inch
Altura	20 mm	Altura (pulgadas)	0.7874 inch
Altura construcción baja	16.8 mm	Anchura	20.6 mm
Anchura (pulgadas)	0.811 inch	Peso neto	6.4 g

### Conformidad medioambiental del producto

Estado de cumplimiento de la directiva RoHS	Conforme sin exención
REACH SVHC	Sin SVHC por encima del 0,1 % en peso

### Parámetros del sistema

Familia del producto	OMNIMATE Signal - Serie LP	Técnica de conexión de conductores	Conexión brida-tornillo
Montaje sobre placas c.i.	Conexión por soldadura THT	Dirección de salida de conductor	135°
Paso en mm (P)	5.00 mm	Paso en pulgadas (P)	0.197 "
Número de polos disponible por parte del cliente	4	Número de filas de polos	1
Nº máximo de polos alineables por fila	Sí	Número de series	1
Dimensiones del pin de soldadura	24	Longitud del terminal de soldadura (l)	3.2 mm
Tolerancia de diámetro de la perforación (D)	0,75 x 0,9 mm	Diámetro de la perforación (D)	1.3 mm
Punta de destornillador	+ 0,1 mm	Número de terminales de soldadura por polo	1
Par de apriete, min.	0,6 x 3,5	Punta de destornillador normativa	DIN 5264
Tornillo de apriete	0.5 Nm	Par de apriete, max.	0.6 Nm
L1 en mm	M 3	Longitud de desaislado	6 mm
Protección contra contacto según DIN VDE 0470	15.00 mm	L1 en pulgadas	0.591 "
Tipo de protección	IP 20	Protección contra contacto según DIN VDE 57106	protección de dedos
	IP20	Resistencia de paso	1,20 mΩ

### Datos del material

Materiales aislantes	PA	Color	naranja
Carta de colores (similar)	RAL 2000	Grupo de materiales aislantes	I
Índice de resistencia al encaminamiento eléctrico (CTI)	≥ 600	Moisture Level (MSL)	
Grado inflamabilidad según UL 94	V-2	Material de contacto	Aleación de Cu
Superficie de contacto	estañado	Revestimiento	1-3 μm Ni, 4-6 μm SN
Tipo de estañado	mate	Estructura de capas de la conexión por soldadura	4...6 μm Ni / 4...6 μm Sn
Temperatura de almacenamiento, min.	-40 °C	Temperatura de almacenamiento, max.	70 °C
Temperatura de servicio, min.	-50 °C	Temperatura de servicio, max.	100 °C
Gama de temperatura, montaje, min.	-25 °C	Gama de temperatura, montaje, max.	100 °C

### Datos técnicos

#### Conductores aptos para conexión

Sección de embornado, mín.	0.13 mm <sup>2</sup>
Sección de embornado, máx.	6 mm <sup>2</sup>
Sección de conexión del conductor AWG, mín.	AWG 26
Sección de conexión del conductor AWG, máx.	AWG 12
Rígido, mín. H05(07) V-U	0.5 mm <sup>2</sup>
Rígido, máx. H05(07) V-U	6 mm <sup>2</sup>
Flexible, mín. H05(07) V-K	0.5 mm <sup>2</sup>
Flexible, máx. H05(07) V-K	4 mm <sup>2</sup>
con term. tub. con aislamiento DIN 46 228/4, mín.	0.5 mm <sup>2</sup>
con term. tub. con aislamiento DIN 46 228/4, máx.	2.5 mm <sup>2</sup>
con terminal tubular, DIN 46228 pt 1, mín.	0.5 mm <sup>2</sup>
con terminal tubular según DIN 46 228/1, máx.	2.5 mm <sup>2</sup>
Calibre macho de conformidad con la norma EN 60999 a x b; ø	2,8 mm x 2,4 mm; 3,0 mm

Conductor embornable	Sección de conexión del conductor	Tipo	conductor fino	
		nominal	0.5 mm <sup>2</sup>	
	Terminal tubular	Longitud de desaislado	nominal	8 mm
		Terminal tubular recomendado	<a href="#">H0,5/12 OR</a>	
		Longitud de desaislado	nominal	6 mm
		Terminal tubular recomendado	<a href="#">H0,5/6</a>	
	Sección de conexión del conductor	Tipo	conductor fino	
		nominal	0.75 mm <sup>2</sup>	
	Terminal tubular	Longitud de desaislado	nominal	8 mm
		Terminal tubular recomendado	<a href="#">H0,75/12 W</a>	
		Longitud de desaislado	nominal	6 mm
		Terminal tubular recomendado	<a href="#">H0,75/6</a>	
Sección de conexión del conductor	Tipo	conductor fino		
	nominal	1 mm <sup>2</sup>		
Terminal tubular	Longitud de desaislado	nominal	8 mm	
	Terminal tubular recomendado	<a href="#">H1,0/12 GE</a>		
	Longitud de desaislado	nominal	6 mm	
	Terminal tubular recomendado	<a href="#">H1,0/6</a>		

Texto de referencia La longitud de los terminales tubulares se debe elegir en función del producto y de la tensión nominal., El diámetro exterior de la abrazadera de plástico no debe ser superior al paso (P)

#### Datos nominales conformes a IEC

testado según la norma	IEC 60664-1, IEC 61984	Corriente nominal, número de polos mín.32 A (Tu=20 °C)
Corriente nominal, número de polos máx. (Tu=20 °C)	30.5 A	Corriente nominal, número de polos mín.32 A (Tu=40 °C)
Corriente nominal, número de polos máx. (Tu=40 °C)	25 A	Tensión nominal con categoría de sobretensión/grado de polución II/2
Tensión nominal con categoría de sobretensión/grado de polución III/2	250 V	Tensión nominal con categoría de sobretensión/grado de polución III/3
		500 V
		250 V

## LP 5.00/04/135 3.2SN OR BX

**Weidmüller Interface GmbH & Co. KG**  
 Klingenbergstraße 26  
 D-32758 Detmold  
 Germany

www.weidmueller.com

### Datos técnicos

Tensión nominal con categoría de sobretensión/grado de polución II/2	4 kV	Tensión nominal con categoría de sobretensión/grado de polución III/2	4 kV
Sobretensión de choque nominal con categoría de sobretensión/grado de polución III/3	4 kV	Resistencia a corrientes de corta duración	3 x 1s mit 120 A

### Datos nominales según CSA

Instituto (CSA)	CSA	Núm. de certificación (CSA)	200039-1202191
Tensión nominal (Use Group B / CSA)	300 V	Tensión nominal (Use group D / CSA)	300 V
Intensidad nominal (Use Group B / CSA)	20 A	Intensidad nominal (Use Group D / CSA)	10 A
Sección de conexión del conductor AWG, mín.	AWG 26	Sección de conexión del conductor AWG, máx.	AWG 12
Referencia para valores de homologación	Las especificaciones son valores máximos; para más información, ver certificado de homologación.		

### Datos nominales según UL 1059

Instituto (UR)	UR	Núm. de certificación (UR)	E60693
Tensión nominal (Use Group B / UL 1059)	300 V	Tensión nominal (Use Group D / UL 1059)	300 V
Intensidad nominal (Use Group B / UL 1059)	20 A	Intensidad nominal (Use Group D / UL 1059)	10 A
Sección de conexión del conductor AWG, mín.	AWG 26	Sección de conexión del conductor AWG, máx.	AWG 12
Referencia para valores de homologación	Las especificaciones son valores máximos; para más información, ver certificado de homologación.		

### Embalaje

Embalaje	Caja	Longitud de VPE	146.00 mm
Anchura VPE	74.00 mm	Altura de VPE	69.00 mm

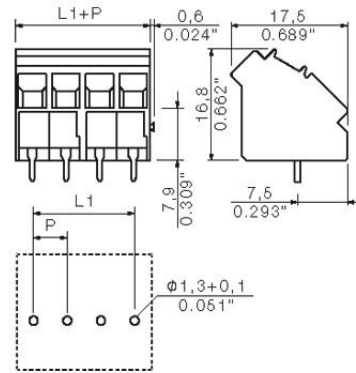
### Indicación importante

Conformidad con IPC	Conformidad: Los productos se diseñan, fabrican y entregan de conformidad con los estándares y normas reconocidas internacionalmente, y cumplen con las características especificadas en la hoja técnica o, según el producto, con las características decorativas de conformidad con la norma IPC-A-610 "Clase 2". Cualquier demanda sobre los productos se puede evaluar bajo solicitud.
Notas	<ul style="list-style-type: none"> <li>• Additional variants on request</li> <li>• Rated current related to rated cross-section &amp; min. No. of poles.</li> <li>• Wire end ferrule without plastic collar to DIN 46228/1</li> <li>• Wire end ferrule with plastic collar to DIN 46228/4</li> <li>• P on drawing = pitch</li> <li>• Rated data refer only to the component itself. Clearance and creepage distances to other components are to be designed in accordance with the relevant application standards.</li> <li>• The test point can only be used as potential-pickup point.</li> <li>• Long term storage of the product with average temperature of 50 °C and maximum humidity 70%, 36 months</li> </ul>

### Clasificaciones

ETIM 8.0	EC002643	ETIM 9.0	EC002643
ETIM 10.0	EC002643	ECLASS 14.0	27-46-01-01
ECLASS 15.0	27-46-01-01		

Dimensional drawing



Graph



## Accesorios

### Accesorios adicionales



Ninguna tarea es demasiado pequeña para una solución óptima.

Las conexiones son solo una parte del proceso general. Los pequeños detalles son a menudo la clave para la solución perfecta en aplicaciones donde los potenciales se prueban, agrupan o incluso se aíslan.

Un sistema no es realmente un sistema si no cuenta con ciertos pequeños detalles indispensables:

- Las clavijas de prueba sirven para acceder con seguridad a los conectores de prueba.

Control durante el propio proceso y adecuación a las distintas aplicaciones previstas.

### Datos generales para pedido

Tipo	PS 2.0 MC	Versión	
Código	<a href="#">031000000</a>	Conector para placa c.i., Accesorios, Clavija de prueba, rojo, Número	
GTIN (EAN)	4008190000059	de polos: 1	
Cantidad	20 ST		