

## ZEI 6

**Weidmüller Interface GmbH & Co. KG**

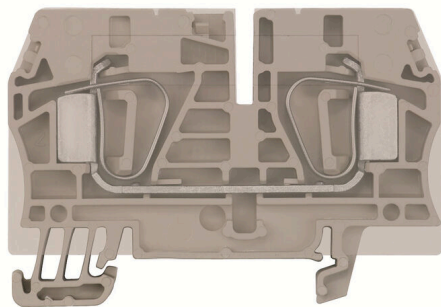
Klingenbergstraße 26

D-32758 Detmold

Germany

[www.weidmueller.com](http://www.weidmueller.com)

### Imagen de producto



Nuestros bornes de alimentación en combinación con conexiones transversales ofrecen la posibilidad de distribución de potencial flexible en bornes con una sección nominal diferente.

### Datos generales para pedido

Versión	Borne de alimentación, Conexión directa, 6 mm <sup>2</sup> , 500 V, 41 A, Beige oscuro
Código	<a href="#">1791190000</a>
Tipo	ZEI 6
GTIN (EAN)	4032248230662
Cantidad	20 Pieza

## ZEI 6

**Weidmüller Interface GmbH & Co. KG**  
 Klingenbergstraße 26  
 D-32758 Detmold  
 Germany

www.weidmueller.com

## Datos técnicos

### Homologaciones

Homologaciones



ROHS Conformidad

### Dimensiones y pesos

Profundidad	45 mm	Profundidad (pulgadas)	1.7716 inch
Profundidad incl. carril DIN	45.5 mm	Altura	65 mm
Altura (pulgadas)	2.5591 inch	Anchura	10 mm
Anchura (pulgadas)	0.3937 inch	Peso neto	20.46 g

### Temperaturas

Temperatura de almacenamiento	-25 °C...55 °C	Temperatura ambiente	-50 °C...75 °C
Temperatura permanente de trabajo, min.	-50 °C	Temperatura permanente de trabajo, max.	120 °C

### Conformidad medioambiental del producto

Estado de cumplimiento de la directiva RoHS	Conforme sin exención
REACH SVHC	Sin SVHC por encima del 0,1 % en peso

### Conductor embornable (conexión adicional)

Tipo de conexión, conexión adicional Conexión directa

### Conductor embornable (conexión nominal)

Calibre según 60 947-1	A5	Sección de conexión del conductor AWG, máx.	AWG 8
Dirección de conexión	arriba	Longitud de desaislado	13 mm
Tipo de conexión	Conexión directa	Número de conexiones	2
Sección de embornado, máx.	10 mm <sup>2</sup>	Sección de embornado, mín.	0.5 mm <sup>2</sup>
Dimens. caña destornillador	1,0 x 5,5 mm	Sección de conexión del conductor AWG, mín.	AWG 22
Sección del conductor, flexible con terminales tubulares DIN 46228/4, máx.	6 mm <sup>2</sup>	Sección del conductor, flexible con terminales tubulares DIN 46228/4, mín.	0.5 mm <sup>2</sup>
Sección del conductor, flexible con terminales tubulares DIN 46228/1, máx.	6 mm <sup>2</sup>	Sección del conductor, flexible con terminales tubulares DIN 46228/1, mín.	0.5 mm <sup>2</sup>
Sección de conexión del conductor, flexible, máx.	10 mm <sup>2</sup>	Sección de conexión del conductor, flexible, mín.	0.5 mm <sup>2</sup>
Sección del conductor, semirrígido, máx.	6 mm <sup>2</sup>	Sección del conductor, semirrígido, mín.	0.5 mm <sup>2</sup>
Terminal tubular doble, máx.	2.5 mm <sup>2</sup>	Terminal tubular doble, mín.	0.5 mm <sup>2</sup>
Sección transversal de conductor, núcleo rígido, máx.	10 mm <sup>2</sup>	Sección transversal de conductor, núcleo rígido, mín.	0.5 mm <sup>2</sup>

### Datos del material

Material básico	Wemid	Color	Beige oscuro
Grado inflamabilidad según UL 94	V-0		

## ZEI 6

**Weidmüller Interface GmbH & Co. KG**  
 Klingenbergstraße 26  
 D-32758 Detmold  
 Germany

www.weidmueller.com

## Datos técnicos

### Datos nominales

Sección nominal	6 mm <sup>2</sup>	Tensión nominal	500 V
Tensión nominal DC	500 V	Corriente nominal	41 A
Corriente en conductor máximo	57 A	Normas	IEC 60947-7-1
Resistencia de paso según IEC 60947-7-0.78 mΩ		Sobretensión de choque nominal	8 kV
x			
Pérdida de potencia según la norma IEC 60947-7-x	1.31 W	Grado de polución	4

### Dimensiones

Desplazamiento TS 35	39 mm
----------------------	-------

### Generalidades

Sección de conexión del conductor AWG, máx.	AWG 8	Sección de conexión del conductor AWG, min.	AWG 22
Normas	IEC 60947-7-1	Carril de montaje	TS 35

### Otros datos técnicos

Lados abiertos	cerrado	Versión a prueba de explosivos	No
Tipo de montaje	enclavado		

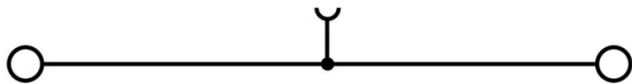
### Valores característicos del sistema

Versión	Conexión directa, Borne de alimentación, para conexión transversal enchufable, cerrado	Tapa final obligatoria	No
Número de potenciales	1	Número de pisos	1
Número de puntos de embornado por piso	2	Pisos internos puenteados	No
Conexión PE	No	Carril de montaje	TS 35

### Clasificaciones

ETIM 8.0	EC000897	ETIM 9.0	EC000897
ETIM 10.0	EC000897	ECLASS 14.0	27-25-01-01
ECLASS 15.0	27-25-01-01		

**Dibujos**



## ZEI 6

**Weidmüller Interface GmbH & Co. KG**  
 Klingenbergstraße 26  
 D-32758 Detmold  
 Germany

www.weidmueller.com

## Accesorios

### Conexiones transversales



La distribución o multiplicación de un potencial a bornes contiguos se realiza a través de una conexión transversal. El esfuerzo adicional de cableado se puede evitar fácilmente. Incluso si los polos se rompen, la fiabilidad de contacto en los bornes sigue garantizada. Nuestro portafolio ofrece sistemas de conexión transversal enchufables y atornillables para bornes modulares.

### Datos generales para pedido

Tipo	ZQV 1.5/2	Versión
Código	<a href="#">1776120000</a>	Accesorios, Conexión transversal, 17.5 A
GTIN (EAN)	4032248200139	
Cantidad	60 ST	
Tipo	ZQV 1.5/3	Versión
Código	<a href="#">1776130000</a>	Accesorios, Conexión transversal, 17.5 A
GTIN (EAN)	4032248200153	
Cantidad	60 ST	
Tipo	ZQV 1.5/4	Versión
Código	<a href="#">1776140000</a>	Accesorios, Conexión transversal, 17.5 A
GTIN (EAN)	4032248200160	
Cantidad	60 ST	
Tipo	ZQV 1.5/5	Versión
Código	<a href="#">1776150000</a>	Accesorios, Conexión transversal, 17.5 A
GTIN (EAN)	4032248236336	
Cantidad	20 ST	
Tipo	ZQV 1.5/10	Versión
Código	<a href="#">1776200000</a>	Accesorios, Conexión transversal, 17.5 A
GTIN (EAN)	4032248200177	
Cantidad	20 ST	

### Ángulo final



Para garantizar un asiento seguro y duradero sobre el carril y para evitar el deslizamiento, Weidmüller dispone de los ángulos de fijación. Se dispone de diseños con o sin tornillo. Existe la posibilidad de colocar sobre el ángulo de fijación señalizadores, incluso señalizadores de conjunto y la posibilidad de alojar una conector de prueba.

### Datos generales para pedido

Tipo	EW 35	Versión
Código	<a href="#">0383560000</a>	Ángulo de fijación lateral, beige, TS 35, V-2, Wemid, Anchura: 8.5
GTIN (EAN)	4008190181314	mm, 100 °C
Cantidad	50 ST	

## ZEI 6

**Weidmüller Interface GmbH & Co. KG**  
 Klingenbergstraße 26  
 D-32758 Detmold  
 Germany

www.weidmueller.com

## Accesorios

Tipo	EW 35 GR 7032	Versión
Código	<a href="#">0383530000</a>	Ángulo de fijación lateral, gris, TS 35, V-0, Wemid, Anchura: 9 mm,
GTIN (EAN)	4008190027322	120 °C
Cantidad	50 ST	
Tipo	EW 35/SCHA/M3	Versión
Código	<a href="#">0258660000</a>	Ángulo de fijación lateral, beige, TS 35, V-2, Wemid, Anchura: 16.5
GTIN (EAN)	4008190033477	mm, 100 °C
Cantidad	20 ST	
Tipo	WEW 35/1	Versión
Código	<a href="#">1059000000</a>	Ángulo de fijación lateral, Beige oscuro, TS 35, V-2, Wemid, Anchura:
GTIN (EAN)	4008190172282	12 mm, 100 °C
Cantidad	50 ST	
Tipo	WEW 35/2	Versión
Código	<a href="#">1061200000</a>	Ángulo de fijación lateral, Beige oscuro, TS 35, HB, Wemid, Anchura:
GTIN (EAN)	4008190030230	8 mm, 100 °C
Cantidad	50 ST	
Tipo	ZEW 35	Versión
Código	<a href="#">9540000000</a>	Ángulo de fijación lateral, Beige oscuro, TS 35, V-2, Wemid, Anchura:
GTIN (EAN)	4008190956264	6 mm, 100 °C
Cantidad	20 ST	
Tipo	ZEW 35/2	Versión
Código	<a href="#">8630740000</a>	Ángulo de fijación lateral, Beige oscuro, TS 35, V-2, Wemid, Anchura:
GTIN (EAN)	4032248348916	8 mm, 100 °C
Cantidad	20 ST	

## Adaptador de prueba y tomas de prueba



Para la conexión eléctrica entre los bornes y el equipo de control o revisión se utilizan adaptadores de prueba y conectores macho de control o revisión. De esta manera, se puede establecer un contacto eléctrico en estado cableado y las mediciones pueden realizarse fácilmente.

## Datos generales para pedido

Tipo	ZTA 3 ZDU6	Versión
Código	<a href="#">1654050000</a>	Accesorios, Adaptador de prueba, 9 A
GTIN (EAN)	4008190420406	
Cantidad	25 ST	

## ZEI 6

**Weidmüller Interface GmbH & Co. KG**  
Klingenbergstraße 26  
D-32758 Detmold  
Germany

www.weidmueller.com

## Accesorios

### Tapa de advertencia



Las tapas de advertencia con un símbolo de rayo proporcionan más seguridad para el hombre y la máquina. Se utilizan cuando debe indicarse la tensión externa dentro de la aplicación.

### Datos generales para pedido

Tipo	ZAD 3/4	Versión	
Código	<a href="#">1609120000</a>	Serie Z, Tapa	
GTIN (EAN)	4008190209056		
Cantidad	20 ST		

### Impresión especial



El señalizador Dekafix (DEK) es un señalizador universal para todos los tipos de conectores y grupos electrónicos. El sistema está especialmente indicado para series de números cortas y ofrece una gran variedad de señalizadores ya impresos.

Tiras para instalación rápida en un solo paso. La impresión es perfectamente legible, de alto contraste y está disponible en varios anchos.

- Amplia gama de señalizadores listos para usar
- Tiras para instalación rápida
- Los señalizadores son aptos para todo tipo de conectores Weidmüller
- Disponible como MultiCard sin imprimir o con impresión estándar

Impresión especial: Envíe un archivo del software de señalización M-Print PRO o M-Print PRO Online (sin instalación) con sus especificaciones de señalización.

### Datos generales para pedido

Tipo	DEK 5/8 MC SDR	Versión	
Código	<a href="#">1856750000</a>	Dekafix, Terminal marker, 5 x 8 mm, Paso en mm (P): 8.00	
GTIN (EAN)	4032248400867	Weidmueller, bajo demanda	
Cantidad	160 ST		

## Accesorios

### Sin imprimir



Los señalizadores WS son el complemento perfecto para los bornes de la serie W. Gracias a la compatibilidad del sistema, se pueden usar las etiquetas WS también en la serie I y la serie Z. La gran superficie de señalización permite grandes cadenas de caracteres y la distribución del texto en varias líneas.

Los señalizadores WS están especialmente indicados para etiquetas con largas cadenas personalizadas de caracteres. Gracias al formato MultiCard de eficacia demostrada, ahora es posible la impresión con impresoras PrintJet ADVANCED o plotter.

- Montaje en tiras o individual
- Señalizadores en formato MultiCard

Impresión especial: Envíe un archivo del software de señalización M-Print PRO o M-Print PRO Online (sin instalación) con sus especificaciones de señalización.

### Datos generales para pedido

Tipo	WS 12/6 MC NE WS	Versión
Código	<a href="#">1609900000</a>	WS, Terminal marker, 12 x 6 mm, Paso en mm (P): 6.00 Weidmueller,
GTIN (EAN)	4008190203467	Allen-Bradley, blanco
Cantidad	600 ST	
Tipo	ZS 12/6 MC NE WS	Versión
Código	<a href="#">1610020000</a>	ZS, Terminal marker, 12 x 6 mm, Paso en mm (P): 6.00 Weidmueller,
GTIN (EAN)	4008190444600	Allen-Bradley, blanco
Cantidad	400 ST	

### ZGB portaetiquetas giratorio de conjunto



EIZGB 15 es un portaetiquetas para conjuntos giratorio. El portaetiquetas se puede equipar con el señalizador de bornes y conectores dekafix 5, WS 12/5 o la etiqueta insertable ESO 15.

El ZGB 30 es un portaetiquetas para conjuntos giratorio. El portaetiquetas se puede equipar con el señalizador de bornes y conectores dekafix 5, WS 12/5 o la etiqueta insertable ESO 7.

Las etiquetas insertables y tiras de protección se encuentran en el apartado de Accesorios.

### Datos generales para pedido

Tipo	ZGB 15	Versión
Código	<a href="#">1636530000</a>	Señalizador de bornes, Terminal marker, 15 x 7 mm, Paso en mm (P):
GTIN (EAN)	4008190297053	5.00 Weidmueller, blanco
Cantidad	20 ST	
Tipo	ZGB 30	Versión
Código	<a href="#">1611930000</a>	Señalizador de bornes, Terminal marker, 32 x 7 mm, Paso en mm (P):
GTIN (EAN)	4008190002251	5.00 Weidmueller, blanco
Cantidad	20 ST	

## Accesorios

### Soporte del señalizador



El soporte para señalizadores ofrece la posibilidad de montar adicionalmente señalizadores estándar con un paso de 5 ó 5,1 mm. Los soportes acodados se pueden encajar opcionalmente y se pueden montar en todos los canales de señalización estándar de los bornes modulares Klippon® Connect. Los tipos de señalizadores de ajuste se pueden encontrar en los respectivos accesorios del soporte de señalización.

### Datos generales para pedido

Tipo	BZT 1 WS 10/5	Versión
Código	<a href="#">1805490000</a>	Accesorios, Soporte de señalización
GTIN (EAN)	4032248270231	
Cantidad	100 ST	
Tipo	BZT 2 WS 10/5	Versión
Código	<a href="#">1805480000</a>	Accesorios, Soporte de señalización
GTIN (EAN)	4032248270224	
Cantidad	100 ST	
Tipo	BZT 1 ZA WS 10/5	Versión
Código	<a href="#">1805520000</a>	Accesorios, Soporte de señalización
GTIN (EAN)	4032248270248	
Cantidad	100 ST	

### WS 12/6



#### WS/DEK

Los señalizadores de bornes MultiMark utilizan un innovador material de dos componentes. El duro contorno de la base del señalizador encaja firmemente en el conector. El acabado elástico de la superficie facilita el montaje del señalizador. Este material especialmente perforado permite estirar las tiras para adaptarlas a las pequeñas variaciones de separación que suelen formarse sobre todo en largas regletas de bornes. Ventaja adicional: la excelente imprimibilidad del material de la superficie garantiza una señalización duradera y resistente al agua. La resolución de impresión de 300 ppp también facilita la legibilidad.

#### Ventajas de MultiMark

- Compatible con los bornes modulares de Weidmüller
- Impresión duradera y sujeción robusta
- Las tiras continuas ahorran tiempo de instalación
- Facilidad de montaje gracias al uso de un material compuesto innovador
- Campo de etiqueta grande para una legibilidad óptima
- Altos niveles de flexibilidad gracias a no depender de ningún fabricante

## ZEI 6

**Weidmüller Interface GmbH & Co. KG**  
Klingenbergstraße 26  
D-32758 Detmold  
Germany

[www.weidmueller.com](http://www.weidmueller.com)

## Accesorios

### Datos generales para pedido

Tipo	WS 12/6 MM WS	Versión	
Código	<a href="#">2007200000</a>	WS, Terminal marker, 12 x 6 mm, Weidmueller, blanco	
GTIN (EAN)	4050118391886		
Cantidad	600 ST		

### Destornillador de pala plana



Destornillador para tornillos de cabeza ranurada con cuña redonda, SD DIN 5265, ISO 2380/2, accionamiento según DIN 5264, ISO 2380/1, punta de cromo superior, mango blando SoftFinish

### Datos generales para pedido

Tipo	SDS 1.0X5.5X150	Versión	
Código	<a href="#">2749380000</a>	Destornillador, Anchura de caña (B): 5.5 mm, Longitud de caña: 150 mm, Solidez de caña (A): 1 mm	
GTIN (EAN)	4050118895605		
Cantidad	1 ST		