

ZDK 1.5

Weidmüller Interface GmbH & Co. KG

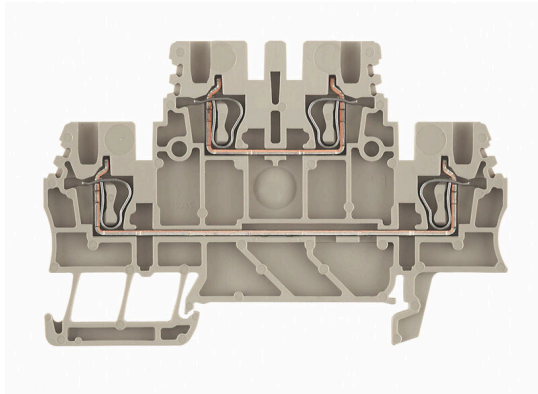
Klingenbergstraße 26

D-32758 Detmold

Germany

www.weidmueller.com

Imagen de producto



El suministro de energía, señales y datos es el clásico requisito en la ingeniería eléctrica y la fabricación de paneles. El material aislante, el sistema de conexión y el diseño de los bornes son las características diferenciadoras. Un borne de paso es ideal para unir y/o conectar uno o más conductores. Pueden tener uno o más niveles de conexión con el mismo potencial o aislados unos de otros.

Datos generales para pedido

Versión	Borne de paso, Bornes de doble piso, Conexión directa, 1.5 mm ² , 500 V, 17.5 A, Beige oscuro
Código	1791100000
Tipo	ZDK 1.5
GTIN (EAN)	4032248239078
Cantidad	100 Pieza

ZDK 1.5

Weidmüller Interface GmbH & Co. KG
 Klingenbergstraße 26
 D-32758 Detmold
 Germany

www.weidmueller.com

Datos técnicos

Homologaciones

Homologaciones



ROHS	Conformidad
UL File Number Search	Sitio web UL
Núm. de certificación (cURus)	E60693

Dimensiones y pesos

Profundidad	49.5 mm	Profundidad (pulgadas)	1.9488 inch
Profundidad incl. carril DIN	50 mm	Altura	75.5 mm
Altura (pulgadas)	2.9724 inch	Anchura	3.5 mm
Anchura (pulgadas)	0.1378 inch	Peso neto	7.81 g

Temperaturas

Temperatura de almacenamiento	-25 °C...55 °C	Temperatura ambiente	-50 °C...75 °C
Temperatura permanente de trabajo, mín.	-50 °C	Temperatura permanente de trabajo, max.	120 °C

Conformidad medioambiental del producto

Estado de cumplimiento de la directiva RoHS	Conforme sin exención
REACH SVHC	Sin SVHC por encima del 0,1 % en peso

Conductor embornable (conexión adicional)

Tipo de conexión, conexión adicional	Conexión directa
--------------------------------------	------------------

Conductor embornable (conexión nominal)

Calibre según 60 947-1	B1
Sección de conexión del conductor AWG, máx.	AWG 16
Dirección de conexión	arriba
Longitud de desaislado	10 mm
Tipo de conexión 2	Conexión directa
Tipo de conexión	Conexión directa
Número de conexiones	4
Sección de embornado, máx.	1.5 mm ²
Sección de embornado, mín.	0.05 mm ²
Dimens. caña destornillador	0,4 x 2,0 mm
Sección de conexión del conductor AWG, mín.	AWG 28
Sección del conductor, flexible con terminales tubulares DIN 46228/4, máx.	1.5 mm ²
Sección del conductor, flexible con terminales tubulares DIN 46228/4, mín.	0.05 mm ²
Sección del conductor, flexible con terminales tubulares DIN 46228/1, máx.	1.5 mm ²
Sección del conductor, flexible con terminales tubulares DIN 46228/1, mín.	0.05 mm ²

ZDK 1.5

Weidmüller Interface GmbH & Co. KG

Klingenbergstraße 26

D-32758 Detmold

Germany

www.weidmueller.com

Datos técnicos

Sección de conexión del conductor, flexible, max.	1.5 mm ²		
Sección de conexión del conductor, flexible, mín.	0.05 mm ²		
Sección del conductor, semirrígido, máx.	1.5 mm ²		
Sección del conductor, semirrígido, mín.	0.05 mm ²		
Terminal tubular doble, max.	0.75 mm ²		
Terminal tubular doble, mín.	0.5 mm ²		
Sección transversal de conductor, núcleo rígido, máx.	1.5 mm ²		
Sección transversal de conductor, núcleo rígido, mín.	0.05 mm ²		
Sección del conductor, flexible, mín.	0.05 mm ²		
Longitud de tubo para terminal tubular con aislamiento de plástico DIN 46228/4	Longitud de tubo	mín.	6 mm
		máx.	10 mm
	Sección de conexión del conductor	nominal	0.5 mm ²
		Longitud de tubo	mín.
		máx.	12 mm
	Sección de conexión del conductor	nominal	0.75 mm ²
Longitud de tubo		mín.	6 mm
	máx.	12 mm	
Sección de conexión del conductor	nominal	1 mm ²	
	Longitud de tubo	nominal	10 mm
Longitud de tubo para terminal tubular sin aislamiento de plástico DIN 46228/1	Sección de conexión del conductor	nominal	0.5 mm ²
		Longitud de tubo	nominal
	Sección de conexión del conductor	nominal	0.75 mm ²
		Longitud de tubo	nominal
	Sección de conexión del conductor	nominal	1 mm ²
		Longitud de tubo	mín.
	máx.	12 mm	
Sección de conexión del conductor	nominal	1.5 mm ²	

Datos del material

Material básico	Wemid	Color	Beige oscuro
Grado inflamabilidad según UL 94	V-0		

Datos nominales

Sección nominal	1.5 mm ²	Tensión nominal	500 V
Tensión nominal DC	500 V	Corriente nominal	17.5 A
Corriente en conductor máximo	17.5 A	Normas	IEC 60947-7-1
Resistencia de paso según IEC 60947-7-x	1.83 mΩ	Sobretensión de choque nominal	6 kV
Pérdida de potencia según la norma IEC 60947-7-x	0.56 W	Grado de polución	3

Datos nominales según CSA

Sección máx. del conductor (CSA)	16 AWG	Tensión Gr C (CSA)	600 V
Corriente Gr C (CSA)	10 A	Núm. de certificación (CSA)	154685-1461041
Sección mín. del conductor (CSA)	28 AWG		

Datos nominales según UL

Sección del conductor Cableado de fábrica máx. (cURus)	16 AWG	Tensión Gr B (cURus)	300 V
Tensión Gr D (cURus)	300 V	Núm. de certificación (cURus)	E60693

ZDK 1.5

Weidmüller Interface GmbH & Co. KG
 Klingenbergstraße 26
 D-32758 Detmold
 Germany

www.weidmueller.com

Datos técnicos

Sección del conductor Cableado de campo mín. (cURus)	28 AWG	Sección del conductor Cableado de fábrica mín. (cURus)	28 AWG
Corriente Gr B (cURus)	10 A	Corriente Gr D (cURus)	10 A
Sección del conductor Cableado de campo máx. (cURus)	16 AWG		

Generalidades

Sección de conexión del conductor AWG, máx.	AWG 16	Indicación de montaje	Montaje directo
Sección de conexión del conductor AWG, min.	AWG 28	Normas	IEC 60947-7-1
Carril de montaje	TS 35		

Otros datos técnicos

Lados abiertos	derecha	Número de bornes iguales	1
Indicación de montaje	Montaje directo	Versión a prueba de explosivos	No
Tipo de montaje	enclavado		

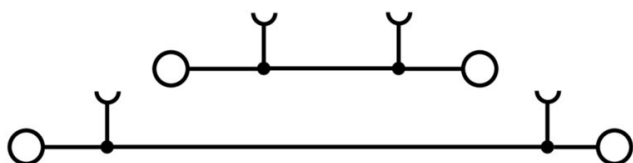
Valores característicos del sistema

Versión	Conexión directa, para conexión transversal enchufable, abierto por un extremo	Tapa final obligatoria	Sí
Número de potenciales	2	Número de pisos	2
Número de puntos de embornado por piso	2	Pisos internos puenteados	No
Conexión PE	No	Carril de montaje	TS 35

Clasificaciones

ETIM 8.0	EC000897	ETIM 9.0	EC000897
ETIM 10.0	EC000897	ECLASS 14.0	27-25-01-02
ECLASS 15.0	27-25-01-02		

Dibujos



ZDK 1.5

Weidmüller Interface GmbH & Co. KG
 Klingenbergstraße 26
 D-32758 Detmold
 Germany

www.weidmueller.com

Accesorios

Conexiones transversales



La distribución o multiplicación de un potencial a bornes contiguos se realiza a través de una conexión transversal. El esfuerzo adicional de cableado se puede evitar fácilmente. Incluso si los polos se rompen, la fiabilidad de contacto en los bornes sigue garantizada. Nuestro portafolio ofrece sistemas de conexión transversal enchufables y atornillables para bornes modulares.

Datos generales para pedido

Tipo	ZQV 1.5/2	Versión
Código	1776120000	Accesorios, Conexión transversal, 17.5 A
GTIN (EAN)	4032248200139	
Cantidad	60 ST	
Tipo	ZQV 1.5/3	Versión
Código	1776130000	Accesorios, Conexión transversal, 17.5 A
GTIN (EAN)	4032248200153	
Cantidad	60 ST	
Tipo	ZQV 1.5/4	Versión
Código	1776140000	Accesorios, Conexión transversal, 17.5 A
GTIN (EAN)	4032248200160	
Cantidad	60 ST	
Tipo	ZQV 1.5/5	Versión
Código	1776150000	Accesorios, Conexión transversal, 17.5 A
GTIN (EAN)	4032248236336	
Cantidad	20 ST	
Tipo	ZQV 1.5/10	Versión
Código	1776200000	Accesorios, Conexión transversal, 17.5 A
GTIN (EAN)	4032248200177	
Cantidad	20 ST	

Tapas finales / placas separadoras



Las placas separadoras y las tapas finales son accesorios esenciales para los bornes. Las placas de separación proporcionan aislamiento óptico y eléctrico entre diferentes potenciales y grupos funcionales, aumentando la seguridad y garantizando una estructura clara dentro del cuadro eléctrico. Las tapas finales cierran la fila de bornes por los laterales, protegen contra el contacto con partes activas y garantizan un acabado limpio y estable. Ambos componentes están adaptados con precisión a la correspondiente serie de bornes de Weidmüller, contribuyendo a un cableado seguro, conforme y profesional.

Datos generales para pedido

Tipo	ZAP/TW ZDK 1.5	Versión
Código	1791160000	Serie Z, Tapa final, Separador
GTIN (EAN)	4032248245260	
Cantidad	20 ST	

ZDK 1.5

Weidmüller Interface GmbH & Co. KG
 Klingenbergstraße 26
 D-32758 Detmold
 Germany

www.weidmueller.com

Accesorios

Tipo	ZAP/TW ZDK 1.5 BL	Versión	
Código	1791170000	Serie Z, Tapa final, Separador	
GTIN (EAN)	4032248245277		
Cantidad	20 ST		

Ángulo final



Para garantizar un asiento seguro y duradero sobre el carril y para evitar el deslizamiento, Weidmüller dispone de los ángulos de fijación. Se dispone de diseños con o sin tornillo. Existe la posibilidad de colocar sobre el ángulo de fijación señalizadores, incluso señalizadores de conjunto y la posibilidad de alojar una conector de prueba.

Datos generales para pedido

Tipo	EW 35	Versión	
Código	0383560000	Ángulo de fijación lateral, beige, TS 35, V-2, Wemid, Anchura: 8.5	
GTIN (EAN)	4008190181314	mm, 100 °C	
Cantidad	50 ST		
Tipo	EW 35 GR 7032	Versión	
Código	0383530000	Ángulo de fijación lateral, gris, TS 35, V-0, Wemid, Anchura: 9 mm,	
GTIN (EAN)	4008190027322	120 °C	
Cantidad	50 ST		
Tipo	EW 35/SCHA/M3	Versión	
Código	0258660000	Ángulo de fijación lateral, beige, TS 35, V-2, Wemid, Anchura: 16.5	
GTIN (EAN)	4008190033477	mm, 100 °C	
Cantidad	20 ST		
Tipo	WEW 35/1	Versión	
Código	1059000000	Ángulo de fijación lateral, Beige oscuro, TS 35, V-2, Wemid, Anchura:	
GTIN (EAN)	4008190172282	12 mm, 100 °C	
Cantidad	50 ST		
Tipo	WEW 35/2	Versión	
Código	1061200000	Ángulo de fijación lateral, Beige oscuro, TS 35, HB, Wemid, Anchura:	
GTIN (EAN)	4008190030230	8 mm, 100 °C	
Cantidad	50 ST		
Tipo	ZEW 35	Versión	
Código	9540000000	Ángulo de fijación lateral, Beige oscuro, TS 35, V-2, Wemid, Anchura:	
GTIN (EAN)	4008190956264	6 mm, 100 °C	
Cantidad	20 ST		
Tipo	ZEW 35/2	Versión	
Código	8630740000	Ángulo de fijación lateral, Beige oscuro, TS 35, V-2, Wemid, Anchura:	
GTIN (EAN)	4032248348916	8 mm, 100 °C	
Cantidad	20 ST		

ZDK 1.5

Weidmüller Interface GmbH & Co. KG
 Klingenbergstraße 26
 D-32758 Detmold
 Germany

www.weidmueller.com

Accesorios

Adaptador de prueba y tomas de prueba



Para la conexión eléctrica entre los bornes y el equipo de control o revisión se utilizan adaptadores de prueba y conectores macho de control o revisión. De esta manera, se puede establecer un contacto eléctrico en estado cableado y las mediciones pueden realizarse fácilmente.

Datos generales para pedido

Tipo	ZTA 5	Versión	
Código	1776210000	Accesorios, Adaptador de prueba, 13.5 A	
GTIN (EAN)	4032248190676		
Cantidad	25 ST		

Tipo	ZTA 5/ZA	Versión	
Código	1776220000	Accesorios, Adaptador de prueba, 13.5 A	
GTIN (EAN)	4032248190683		
Cantidad	25 ST		

Manguitos de reducción



El empleo de manguitos de reducción facilita la conexión de conductores de diámetros pequeños. Los conductores se insertan de forma segura en el punto de embornado sin necesidad de desconectar los cables. Gracias al manguito de reducción, el conductor queda centrado en la entrada de cable.

Datos generales para pedido

Tipo	ZRH 1.5S/1	Versión	
Código	1781950000	Accesorios, Manguito de reducción	
GTIN (EAN)	4032248199525		
Cantidad	500 ST		

STR tiras transparentes



ZDK 1.5

Weidmüller Interface GmbH & Co. KG
 Klingenbergstraße 26
 D-32758 Detmold
 Germany

www.weidmueller.com

Accesorios

Datos generales para pedido

Tipo	STR 7 F.SCHT 7	Versión	
Código	0515300000	Señalizador de bornes, Capuchón protector, 27 x 6.3 mm,	
GTIN (EAN)	4008190182175	transparente	
Cantidad	20 ST		

Tapa de advertencia



Las tapas de advertencia con un símbolo de rayo proporcionan más seguridad para el hombre y la máquina. Se utilizan cuando debe indicarse la tensión externa dentro de la aplicación.

Datos generales para pedido

Tipo	ZAD 7/4	Versión	
Código	1781940000	Serie Z, Tapa	
GTIN (EAN)	4032248193431		
Cantidad	20 ST		

Impresión especial



El señalizador Dekafix (DEK) es un señalizador universal para todos los tipos de conectores y grupos electrónicos. El sistema está especialmente indicado para series de números cortas y ofrece una gran variedad de señalizadores ya impresos.

Tiras para instalación rápida en un solo paso. La impresión es perfectamente legible, de alto contraste y está disponible en varios anchos.

- Amplia gama de señalizadores listos para usar
- Tiras para instalación rápida
- Los señalizadores son aptos para todo tipo de conectores Weidmüller
- Disponible como MultiCard sin imprimir o con impresión estándar

Impresión especial: Envíe un archivo del software de señalización M-Print PRO o M-Print PRO Online (sin instalación) con sus especificaciones de señalización.

Datos generales para pedido

Tipo	DEK 5/3.5 MC SDR	Versión	
Código	1767730000	Dekafix, Terminal marker, 5 x 3.5 mm, Paso en mm (P): 3.50	
GTIN (EAN)	4032248102532	Weidmueller, bajo demanda	
Cantidad	100 ST		

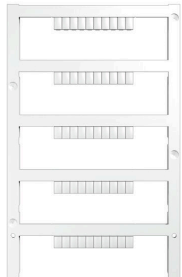
ZDK 1.5

Weidmüller Interface GmbH & Co. KG
 Klingenbergstraße 26
 D-32758 Detmold
 Germany

Accesorios

www.weidmueller.com

Sin imprimir



El señalizador Dekafix (DEK) es un señalizador universal para todos los tipos de conectores y grupos electrónicos. El sistema está especialmente indicado para series de números cortas y ofrece una gran variedad de señalizadores ya impresos.

Tiras para instalación rápida en un solo paso. La impresión es perfectamente legible, de alto contraste y está disponible en varios anchos.

- Amplia gama de señalizadores listos para usar
- Tiras para instalación rápida
- Los señalizadores son aptos para todo tipo de conectores Weidmüller
- Disponible como MultiCard sin imprimir o con impresión estándar

Impresión especial: Envíe un archivo del software de señalización M-Print PRO o M-Print PRO Online (sin instalación) con sus especificaciones de señalización.

Datos generales para pedido

Tipo	DEK 5/3.5 MC NE WS	Versión
Código	1755270000	Dekafix, Terminal marker, 5 x 3.5 mm, Paso en mm (P): 3.50
GTIN (EAN)	4032248017348	Weidmueller, blanco
Cantidad	500 ST	
Tipo	WS 12/3.5 MC NE WS	Versión
Código	1778270000	WS, Terminal marker, 12 x 3.5 mm, Paso en mm (P): 3.50
GTIN (EAN)	4032248161041	Weidmueller, Allen-Bradley, blanco
Cantidad	600 ST	

ZGB portaetiquetas giratorio de conjunto



EIZGB 15 es un portaetiquetas para conjuntos giratorio. El portaetiquetas se puede equipar con el señalizador de bornes y conectores dekafix 5, WS 12/5 o la etiqueta insertable ESO 15.

El ZGB 30 es un portaetiquetas para conjuntos giratorio. El portaetiquetas se puede equipar con el señalizador de bornes y conectores dekafix 5, WS 12/5 o la etiqueta insertable ESO 7.

Las etiquetas insertables y tiras de protección se encuentran en el apartado de Accesorios.

Datos generales para pedido

Tipo	ZGB 15	Versión
Código	1636530000	Señalizador de bornes, Terminal marker, 15 x 7 mm, Paso en mm (P):
GTIN (EAN)	4008190297053	5.00 Weidmueller, blanco
Cantidad	20 ST	
Tipo	ZGB 30	Versión
Código	1611930000	Señalizador de bornes, Terminal marker, 32 x 7 mm, Paso en mm (P):
GTIN (EAN)	4008190002251	5.00 Weidmueller, blanco
Cantidad	20 ST	
Tipo	ZGB 30/3.5	Versión
Código	1778290000	Señalizador de bornes, Terminal marker, 32 x 7 mm, Paso en mm (P):
GTIN (EAN)	4032248161065	3.50 blanco
Cantidad	20 ST	

ZDK 1.5

Weidmüller Interface GmbH & Co. KG
Klingenbergstraße 26
D-32758 Detmold
Germany

www.weidmueller.com

Accesorios

DEK 5/3.5



WS/DEK

Los señalizadores de bornes MultiMark utilizan un innovador material de dos componentes. El duro contorno de la base del señalizador encaja firmemente en el conector. El acabado elástico de la superficie facilita el montaje del señalizador. Este material especialmente perforado permite estirar las tiras para adaptarlas a las pequeñas variaciones de separación que suelen formarse sobre todo en largas regletas de bornes. Ventaja adicional: la excelente imprimibilidad del material de la superficie garantiza una señalización duradera y resistente al agua. La resolución de impresión de 300 ppp también facilita la legibilidad.

Ventajas de MultiMark

- Compatible con los bornes modulares de Weidmüller
- Impresión duradera y sujeción robusta
- Las tiras continuas ahorran tiempo de instalación
- Facilidad de montaje gracias al uso de un material compuesto innovador
- Campo de etiqueta grande para una legibilidad óptima
- Altos niveles de flexibilidad gracias a no depender de ningún fabricante

Datos generales para pedido

Tipo	DEK 5/3.5 MM WS	Versión	
Código	2007100000		Dekafix, Terminal marker, 5 x 3.5 mm, Weidmueller, blanco
GTIN (EAN)	4050118391992		
Cantidad	1000 ST		

WS 12/3.5



WS/DEK

Los señalizadores de bornes MultiMark utilizan un innovador material de dos componentes. El duro contorno de la base del señalizador encaja firmemente en el conector. El acabado elástico de la superficie facilita el montaje del señalizador. Este material especialmente perforado permite estirar las tiras para adaptarlas a las pequeñas variaciones de separación que suelen formarse sobre todo en largas regletas de bornes. Ventaja adicional: la excelente imprimibilidad del material de la superficie garantiza una señalización duradera y resistente al agua. La resolución de impresión de 300 ppp también facilita la legibilidad.

Ventajas de MultiMark

- Compatible con los bornes modulares de Weidmüller
- Impresión duradera y sujeción robusta
- Las tiras continuas ahorran tiempo de instalación
- Facilidad de montaje gracias al uso de un material compuesto innovador
- Campo de etiqueta grande para una legibilidad óptima
- Altos niveles de flexibilidad gracias a no depender de ningún fabricante

ZDK 1.5

Weidmüller Interface GmbH & Co. KG
Klingenbergstraße 26
D-32758 Detmold
Germany

www.weidmueller.com

Accesorios

Datos generales para pedido

Tipo	WS 12/3.5 MM WS	Versión	
Código	2007180000	WS, Terminal marker, 12 x 3.5 mm, Weidmueller, blanco	
GTIN (EAN)	4050118392203		
Cantidad	1000 ST		

Destornillador de pala plana



Destornillador para tornillos de cabeza ranurada con cuña redonda, SD DIN 5265, ISO 2380/2, accionamiento según DIN 5264, ISO 2380/1, punta de cromo superior, mango blando SoftFinish

Datos generales para pedido

Tipo	SDS 0.4X2.0X60	Versión	
Código	2749260000	Destornillador, Anchura de caña (B): 2 mm, Longitud de caña: 60 mm,	
GTIN (EAN)	4050118895537	Solidez de caña (A): 0.4 mm	
Cantidad	1 ST		