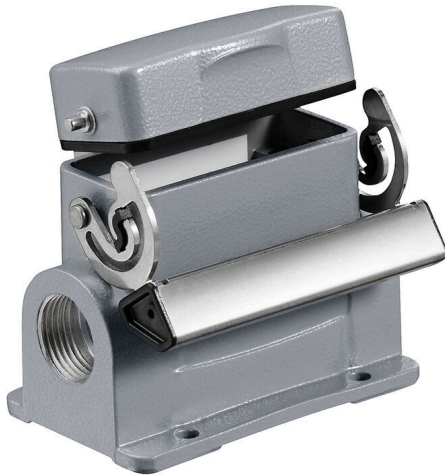


HDC 10A SDLU 2M20G

Weidmüller Interface GmbH & Co. KG
Klingenbergstraße 26
D-32758 Detmold
Germany

www.weidmueller.com



Gracias a una aleación especial para moldeado a presión y a un sellado aplicado en varias capas, las cajas HDC están perfectamente protegidas.

El sofisticado sistema de enclavamiento está realizado en acero inoxidable. Eso significa una larga vida útil y resistencia a la corrosión y a los golpes.

El enclavamiento de las carcasas ofrece seguridad integral. Nuestro sistema de resortes único y patentado permite un enclavamiento seguro entre base y capota y la protege contra una apertura involuntaria.

La señalización con láser permite la identificación con solo un vistazo. Para poder asignar rápidamente los productos, la señalización duradera mediante láser se ha realizado directamente sobre la caja.

Las bases y capotas RockStar® IP65 / NEMA tipo 4X de Weidmüller son la mejor elección cuando se necesitan cajas industriales con un nivel de protección IP65.

Datos generales para pedido

Versión	HDC - cajas, Tamaño de instalación: 2, Tipo de protección: IP65, en estado conectado, Carcasa básica, Enclavamiento longitudinal en la parte inferior, Estándar, con tapa, Dimensiones de las entradas de cable: M 20
Código	1788660000
Tipo	HDC 10A SDLU 2M20G
GTIN (EAN)	4032248206209
Cantidad	1 Pieza

HDC 10A SDLU 2M20G

Weidmüller Interface GmbH & Co. KG
 Klingenbergstraße 26
 D-32758 Detmold
 Germany

www.weidmueller.com

Datos técnicos

Homologaciones

Homologaciones



ROHS Conformidad

UL File Number Search [Sitio web UL](#)

Núm. de certificación (cURus) E92202

Dimensiones y pesos

Altura	70 mm	Altura (pulgadas)	2.7559 inch
Anchura	76 mm	Anchura (pulgadas)	2.9921 inch
Medida de fijación, altura	40 mm	Medida de fijación, anchura	48 mm
Peso neto	249 g		

Temperaturas

Temperatura límite -40 °C ... 125 °C

Conformidad medioambiental del producto

Estado de cumplimiento de la directiva RoHS Conforme sin exención

REACH SVHC Potassium perfluorobutane sulfonate 29420-49-3

SCIP e98b2b24-ba23-41bf-8d19-0dda3647412f

Resistencia química	Sustancia	Acetona
	Resistencia química	Con resistencia limitada
	Sustancia	Aceite de perforación
	Resistencia química	Resistente
	Sustancia	Diésel
	Resistencia química	Resistente
	Sustancia	Alcohol etílico
	Resistencia química	Resistente
	Sustancia	Aceite de transmisión
	Resistencia química	Resistente
	Sustancia	Aceite hidráulico
	Resistencia química	Resistente
	Sustancia	Refrigerante
	Resistencia química	Resistente
	Sustancia	Bencina de petróleo
	Resistencia química	Resistente
	Sustancia	Transpiración
	Resistencia química	Resistente
	Sustancia	Gasolina Premium
	Resistencia química	Con resistencia limitada
Sustancia	Agua	
Resistencia química	Resistente	
Sustancia	UV	
Resistencia química	Inestable	
Sustancia	Ozono	
Resistencia química	Inestable	

Datos generales

Superficie Esmalte en polvo Tipo de protección IP65, en estado conectado

Fecha de creación 25.04.2026 06:37:58 MEZ

Versión del catálogo / Dibujos

HDC 10A SDLU 2M20G

Weidmüller Interface GmbH & Co. KG
 Klingenbergstraße 26
 D-32758 Detmold
 Germany

www.weidmueller.com

Datos técnicos

Dimensiones

Distancia entre agujeros longitud A2	48 mm	Entrada de cable	con tuerca
Anchura capota C	30 mm	Anchura base C1	50 mm
Longitud, caja	63 mm	Altura capota B	70 mm
Altura de la base B1	4 mm		

Versión

Dimensiones de las entradas de cable	M 20	Parte superior/Parte inferior/Tapa	Parte inferior
Tapa	con tapa	Par de apriete	0.5 Nm
Número de entradas de cable en la parte 0 superior		Número de entradas de cable en la parte 2 lateral	
Versión de tapa	con tapa	Versión, cajas	Carcasa básica
Versión, sistema de cierre	Enclavamiento longitudinal en la parte inferior	Diseño	Estándar
Tamaño de instalación	2	Entrada de cable	con tuerca
Tipo	Carcasa básica	Tipo de enclavamiento	Enclavamiento longitudinal
Junta	NBR	Tuercas (internas)	M 20
Color (RAL)	RAL 7035	BG	2
Indicado para ModuPlug®	No		

Clasificaciones

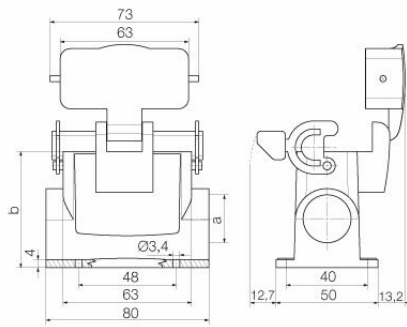
ETIM 8.0	EC000437	ETIM 9.0	EC000437
ETIM 10.0	EC000437	ECLASS 14.0	27-44-02-02
ECLASS 15.0	27-44-02-02		

HDC 10A SDLU 2M20G

Weidmüller Interface GmbH & Co. KG
Klingenbergstraße 26
D-32758 Detmold
Germany

Dibujos

www.weidmueller.com



HDC 10A SDLU 2M20G

Weidmüller Interface GmbH & Co. KG
 Klingenbergstraße 26
 D-32758 Detmold
 Germany

www.weidmueller.com

Accesorios

Versión IP68



Además de la amplia gama de cajas, Weidmüller ofrece un amplio abanico de prensaestopas aptos para multitud de aplicaciones.

Los prensaestopas de latón, plástico y acero inoxidable cumplen los requisitos de protección IP más diversos, lo que los hace aptos para cualquier caja de tipo industrial. Dependiendo de la serie de prensaestopas y de la aplicación, los prensaestopas se homologan y prueban según las normas VDE, UL, UR, cULus, DNV GL o EN 45545.

Datos generales para pedido

Tipo	VG M20 - MS 68	Versión
Código	1772220000	VG MS (prensaestopas de latón estándar), Prensaestopas, recto, M
GTIN (EAN)	4032248129874	20, 8 mm, OD min. 6 - OD max. 12 mm, IP54, IP66, IP67, IP68 - 5 bar
Cantidad	50 ST	(30 min), IP69K, latón, niquelado
Tipo	VG M20 - K 68	Versión
Código	2811470000	VG K (prensaestopas de plástico estándar), Prensaestopas, recto, M
GTIN (EAN)	4064675292227	20, 10 mm, OD min. 10 - OD max. 14 mm, IP54, IP66, IP67, IP68 - 5
Cantidad	50 ST	bar (30 min), Poliamida 6