

HDC 32B TOLU 1M32G

Weidmüller Interface GmbH & Co. KG
Klingenbergstraße 26
D-32758 Detmold
Germany

www.weidmueller.com



Gracias a una aleación especial para moldeado a presión y a un sellado aplicado en varias capas, las cajas HDC están perfectamente protegidas.

El sofisticado sistema de enclavamiento está realizado en acero inoxidable. Eso significa una larga vida útil y resistencia a la corrosión y a los golpes.

El enclavamiento de las carcasas ofrece seguridad integral. Nuestro sistema de resortes único y patentado permite un enclavamiento seguro entre base y capota y la protege contra una apertura involuntaria.

La señalización con láser permite la identificación con solo un vistazo. Para poder asignar rápidamente los productos, la señalización duradera mediante láser se ha realizado directamente sobre la caja.

Las bases y capotas RockStar® IP65 / NEMA tipo 4X de Weidmüller son la mejor elección cuando se necesitan cajas industriales con un nivel de protección IP65.

Datos generales para pedido

| | |
|------------|--|
| Versión | HDC - cajas, Tamaño de instalación: 10, Tipo de protección: IP65, en estado conectado, Entrada del cable parte superior, Caja de conector, Enclavamiento longitudinal en la parte inferior, Estándar, Dimensiones de las entradas de cable: M 32 |
| Código | 1788450000 |
| Tipo | HDC 32B TOLU 1M32G |
| GTIN (EAN) | 4032248205981 |
| Cantidad | 1 Pieza |

HDC 32B TOLU 1M32G

Weidmüller Interface GmbH & Co. KG
 Klingenbergstraße 26
 D-32758 Detmold
 Germany

www.weidmueller.com

Datos técnicos

Homologaciones

Homologaciones



ROHS Conformidad

UL File Number Search [Sitio web UL](#)

Núm. de certificación (cURus) E92202

Dimensiones y pesos

| | | | |
|-------------|----------|------------------------|-------------|
| Profundidad | 108.5 mm | Profundidad (pulgadas) | 4.2716 inch |
| Altura | 79 mm | Altura (pulgadas) | 3.1102 inch |
| Anchura | 82.5 mm | Anchura (pulgadas) | 3.248 inch |
| Peso neto | 344.96 g | | |

Temperaturas

Temperatura límite -40 °C ... 125 °C

Conformidad medioambiental del producto

Estado de cumplimiento de la directiva RoHS Conforme sin exención

REACH SVHC Sin SVHC por encima del 0,1 % en peso

| | | |
|---------------------|---------------------|--------------------------|
| Resistencia química | Sustancia | Acetona |
| | Resistencia química | Con resistencia limitada |
| | Sustancia | Aceite de perforación |
| | Resistencia química | Resistente |
| | Sustancia | Diésel |
| | Resistencia química | Resistente |
| | Sustancia | Alcohol etílico |
| | Resistencia química | Resistente |
| | Sustancia | Aceite de transmisión |
| | Resistencia química | Resistente |
| | Sustancia | Aceite hidráulico |
| | Resistencia química | Resistente |
| | Sustancia | Refrigerante |
| | Resistencia química | Resistente |
| | Sustancia | Bencina de petróleo |
| | Resistencia química | Resistente |
| | Sustancia | Transpiración |
| | Resistencia química | Resistente |
| | Sustancia | Gasolina Premium |
| | Resistencia química | Con resistencia limitada |
| Sustancia | Agua | |
| Resistencia química | Resistente | |
| Sustancia | UV | |
| Resistencia química | Inestable | |
| Sustancia | Ozono | |
| Resistencia química | Inestable | |

Datos generales

Superficie Esmalte en polvo Tipo de protección IP65, en estado conectado

HDC 32B TOLU 1M32G

Weidmüller Interface GmbH & Co. KG
 Klingenbergstraße 26
 D-32758 Detmold
 Germany

www.weidmueller.com

Datos técnicos

Dimensiones

| | | | |
|------------------|------------|------------------|---------|
| Entrada de cable | con tuerca | Anchura capota C | 82.5 mm |
| Longitud, caja | 94 mm | Altura capota B | 79 mm |

Versión

| | | | |
|--|--|---|---|
| Dimensiones de las entradas de cable | M 32 | Parte superior/Parte inferior/Tapa | Parte superior |
| Tapa | sin tapa | Par de apriete | 2 Nm |
| Número de entradas de cable en la parte 1 superior | | Número de entradas de cable en la parte 0 lateral | |
| Versión, cajas | Entrada del cable parte superior, Caja de conector | Versión, sistema de cierre | Enclavamiento longitudinal en la parte inferior |
| Diseño | Estándar | Tamaño de instalación | 10 |
| Entrada de cable | con tuerca | Tipo | Conector macho |
| Tipo de enclavamiento | Enclavamiento longitudinal | Junta | sin estanqueidad |
| Tuercas (internas) | M 32 | Color (RAL) | RAL 7035 |
| BG | 10 | Indicado para ModuPlug® | Sí |

Clasificaciones

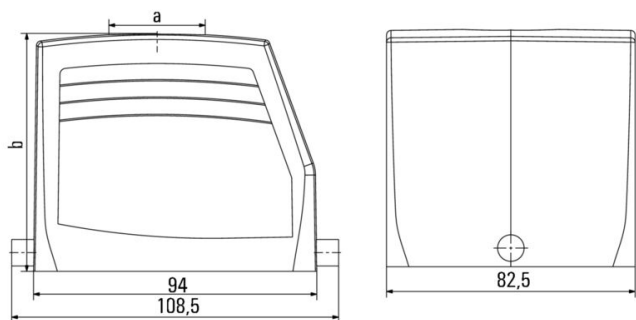
| | | | |
|-------------|-------------|-------------|-------------|
| ETIM 8.0 | EC000437 | ETIM 9.0 | EC000437 |
| ETIM 10.0 | EC000437 | ECLASS 14.0 | 27-44-02-02 |
| ECLASS 15.0 | 27-44-02-02 | | |

HDC 32B TOLU 1M32G

Weidmüller Interface GmbH & Co. KG
Klingenbergstraße 26
D-32758 Detmold
Germany

Dibujos

www.weidmueller.com



HDC 32B TOLU 1M32G

Weidmüller Interface GmbH & Co. KG
 Klingenbergstraße 26
 D-32758 Detmold
 Germany

Accesorios

www.weidmueller.com

Base cerrada



Gracias a una aleación especial para moldeado a presión y a un sellado aplicado en varias capas, las cajas HDC están perfectamente protegidas. El sofisticado sistema de enclavamiento está realizado en acero inoxidable. Eso significa una larga vida útil y resistencia a la corrosión y a los golpes. El enclavamiento de las carcasas ofrece seguridad integral. Nuestro sistema de resortes único y patentado permite un enclavamiento seguro entre base y capota y la protege contra una apertura involuntaria. La señalización con láser permite la identificación con solo un vistazo. Para poder asignar rápidamente los productos, la señalización duradera mediante láser se ha realizado directamente sobre la caja. Las bases y capotas RockStar® IP65 / NEMA tipo 4X de Weidmüller son la mejor elección cuando se necesitan cajas industriales con un nivel de protección IP65.

Datos generales para pedido

| | | |
|------------|----------------------------|--|
| Tipo | HDC 32B SLU 2M32G | Versión |
| Código | 1788470000 | HDC - cajas, Tamaño de instalación: 10, Tipo de protección: IP65, en estado conectado, Carcasa básica, Enclavamiento longitudinal en la parte inferior, Estándar, Dimensiones de las entradas de cable: M 32 |
| GTIN (EAN) | 4032248206001 | |
| Cantidad | 1 ST | |
| Tipo | HDC 32B SDLU 2M32G | Versión |
| Código | 1788490000 | HDC - cajas, Tamaño de instalación: 10, Tipo de protección: IP65, en estado conectado, Carcasa básica, Enclavamiento longitudinal en la parte inferior, Estándar, con tapa, Dimensiones de las entradas de cable: M 32 |
| GTIN (EAN) | 4032248206025 | |
| Cantidad | 1 ST | |
| Tipo | HDC 32B SDLU 1M32G | Versión |
| Código | 1902650000 | HDC - cajas, Tamaño de instalación: 10, Tipo de protección: IP65, en estado conectado, Carcasa básica, Enclavamiento longitudinal en la parte inferior, Estándar, con tapa, Dimensiones de las entradas de cable: M 32 |
| GTIN (EAN) | 4032248585656 | |
| Cantidad | 1 ST | |
| Tipo | HDC 32B SLU 1M32G | Versión |
| Código | 1902670000 | HDC - cajas, Tamaño de instalación: 10, Tipo de protección: IP65, en estado conectado, Carcasa básica, Enclavamiento longitudinal en la parte inferior, Estándar, Dimensiones de las entradas de cable: M 32 |
| GTIN (EAN) | 4032248585663 | |
| Cantidad | 1 ST | |

HDC 32B TOLU 1M32G

Weidmüller Interface GmbH & Co. KG
 Klingenbergstraße 26
 D-32758 Detmold
 Germany

www.weidmueller.com

Accesorios

Base abierta



Gracias a una aleación especial para moldeado a presión y a un sellado aplicado en varias capas, las cajas HDC están perfectamente protegidas. El sofisticado sistema de enclavamiento está realizado en acero inoxidable. Eso significa una larga vida útil y resistencia a la corrosión y a los golpes. El enclavamiento de las carcasas ofrece seguridad integral. Nuestro sistema de resortes único y patentado permite un enclavamiento seguro entre base y capota y la protege contra una apertura involuntaria. La señalización con láser permite la identificación con solo un vistazo. Para poder asignar rápidamente los productos, la señalización duradera mediante láser se ha realizado directamente sobre la caja. Las bases y capotas RockStar® IP65 / NEMA tipo 4X de Weidmüller son la mejor elección cuando se necesitan cajas industriales con un nivel de protección IP65.

Datos generales para pedido

| | | |
|------------|----------------------------|---|
| Tipo | HDC 32B ALU | Versión |
| Código | 1219500000 | HDC - cajas, Tamaño de instalación: 10, Tipo de protección: IP65, |
| GTIN (EAN) | 4008190011826 | en estado conectado, Base abierta, Enclavamiento longitudinal en la |
| Cantidad | 1 ST | parte inferior, Estándar, Dimensiones de las entradas de cable: none |
| Tipo | HDC 32B ADLU | Versión |
| Código | 1219800000 | HDC - cajas, Tamaño de instalación: 10, Tipo de protección: IP65, |
| GTIN (EAN) | 4008190111090 | en estado conectado, Base abierta, Enclavamiento longitudinal en |
| Cantidad | 1 ST | la parte inferior, Estándar, con tapa, Dimensiones de las entradas de cable: none |

Capotas cerradas



Gracias a una aleación especial para moldeado a presión y a un sellado aplicado en varias capas, las cajas HDC están perfectamente protegidas. El sofisticado sistema de enclavamiento está realizado en acero inoxidable. Eso significa una larga vida útil y resistencia a la corrosión y a los golpes. El enclavamiento de las carcasas ofrece seguridad integral. Nuestro sistema de resortes único y patentado permite un enclavamiento seguro entre base y capota y la protege contra una apertura involuntaria. La señalización con láser permite la identificación con solo un vistazo. Para poder asignar rápidamente los productos, la señalización duradera mediante láser se ha realizado directamente sobre la caja. Las bases y capotas RockStar® IP65 / NEMA tipo 4X de Weidmüller son la mejor elección cuando se necesitan cajas industriales con un nivel de protección IP65.

Datos generales para pedido

| | | |
|------------|----------------------------|--|
| Tipo | HDC 32B KLU 1M32G | Versión |
| Código | 1788500000 | HDC - cajas, Tamaño de instalación: 10, Tipo de protección: IP65, en |
| GTIN (EAN) | 4032248206032 | estado conectado, Capota cerrada, Enclavamiento longitudinal en la |
| Cantidad | 1 ST | parte inferior, Estándar, Dimensiones de las entradas de cable: M 32 |

HDC 32B TOLU 1M32G

Weidmüller Interface GmbH & Co. KG
 Klingenbergstraße 26
 D-32758 Detmold
 Germany

www.weidmueller.com

Accesorios

Versión IP68



Además de la amplia gama de cajas, Weidmüller ofrece un amplio abanico de prensaestopas aptos para multitud de aplicaciones.

Los prensaestopas de latón, plástico y acero inoxidable cumplen los requisitos de protección IP más diversos, lo que los hace aptos para cualquier caja de tipo industrial. Dependiendo de la serie de prensaestopas y de la aplicación, los prensaestopas se homologan y prueban según las normas VDE, UL, UR, cULus, DNV GL o EN 45545.

Datos generales para pedido

| | | |
|------------|----------------------------|--|
| Tipo | VG M32 - MS 68 | Versión |
| Código | 1772240000 | VG MS (prensaestopas de latón estándar), Prensaestopas, recto, M |
| GTIN (EAN) | 4032248129898 | 32, 9 mm, OD min. 13 - OD max. 18 mm, IP54, IP66, IP67, IP68 - 5 |
| Cantidad | 10 ST | bar (30 min), IP69K, laton, niquelado |
| Tipo | VG M32 - K 68 | Versión |
| Código | 1772320000 | VG K (prensaestopas de plástico estándar), Prensaestopas, recto, M |
| GTIN (EAN) | 4032248129980 | 32, 15 mm, OD min. 18 - OD max. 25 mm, IP54, IP66, IP67, IP68 - 5 |
| Cantidad | 20 ST | bar (30 min), Poliamida 6 |