

## HDC 48B TOLU 1M50G

**Weidmüller Interface GmbH & Co. KG**  
Klingenbergstraße 26  
D-32758 Detmold  
Germany

[www.weidmueller.com](http://www.weidmueller.com)



Gracias a una aleación especial para moldeado a presión y a un sellado aplicado en varias capas, las cajas HDC están perfectamente protegidas.

El sofisticado sistema de enclavamiento está realizado en acero inoxidable. Eso significa una larga vida útil y resistencia a la corrosión y a los golpes.

El enclavamiento de las carcasas ofrece seguridad integral. Nuestro sistema de resortes único y patentado permite un enclavamiento seguro entre base y capota y la protege contra una apertura involuntaria.

La señalización con láser permite la identificación con solo un vistazo. Para poder asignar rápidamente los productos, la señalización duradera mediante láser se ha realizado directamente sobre la caja.

Las bases y capotas RockStar® IP65 / NEMA tipo 4X de Weidmüller son la mejor elección cuando se necesitan cajas industriales con un nivel de protección IP65.

### Datos generales para pedido

Versión	HDC - cajas, Tamaño de instalación: 12, Tipo de protección: IP65, en estado conectado, Entrada del cable parte superior, Caja de conector, Enclavamiento longitudinal en la parte inferior, Estándar, Dimensiones de las entradas de cable: M 50
Código	<a href="#">1788330000</a>
Tipo	HDC 48B TOLU 1M50G
GTIN (EAN)	4032248205868
Cantidad	1 Pieza

## HDC 48B TOLU 1M50G

**Weidmüller Interface GmbH & Co. KG**  
 Klingenbergstraße 26  
 D-32758 Detmold  
 Germany

www.weidmueller.com

## Datos técnicos

### Homologaciones

Homologaciones



ROHS Conformidad

UL File Number Search [Sitio web UL](#)

Núm. de certificación (cURus) E92202

### Dimensiones y pesos

Profundidad	151 mm	Profundidad (pulgadas)	5.9449 inch
Altura	94 mm	Altura (pulgadas)	3.7008 inch
Anchura	90 mm	Anchura (pulgadas)	3.5433 inch
Peso neto	722 g		

### Temperaturas

Temperatura límite -40 °C ... 125 °C

### Conformidad medioambiental del producto

Estado de cumplimiento de la directiva RoHS Conforme sin exención

REACH SVHC Sin SVHC por encima del 0,1 % en peso

Resistencia química	Sustancia	Acetona
	Resistencia química	Con resistencia limitada
	Sustancia	Aceite de perforación
	Resistencia química	Resistente
	Sustancia	Diésel
	Resistencia química	Resistente
	Sustancia	Alcohol etílico
	Resistencia química	Resistente
	Sustancia	Aceite de transmisión
	Resistencia química	Resistente
	Sustancia	Aceite hidráulico
	Resistencia química	Resistente
	Sustancia	Refrigerante
	Resistencia química	Resistente
	Sustancia	Bencina de petróleo
	Resistencia química	Resistente
	Sustancia	Transpiración
	Resistencia química	Resistente
	Sustancia	Gasolina Premium
	Resistencia química	Con resistencia limitada
Sustancia	Agua	
Resistencia química	Resistente	
Sustancia	UV	
Resistencia química	Inestable	
Sustancia	Ozono	
Resistencia química	Inestable	

### Datos generales

Superficie Esmalte en polvo Tipo de protección IP65, en estado conectado

## HDC 48B TOLU 1M50G

**Weidmüller Interface GmbH & Co. KG**  
 Klingenbergstraße 26  
 D-32758 Detmold  
 Germany

www.weidmueller.com

## Datos técnicos

### Dimensiones

Entrada de cable	con tuerca	Anchura capota C	90 mm
Longitud, caja	132 mm	Altura capota B	94 mm

### Versión

Dimensiones de las entradas de cable	M 50	Parte superior/Parte inferior/Tapa	Parte superior
Tapa	sin tapa	Par de apriete	1.2 Nm
Número de entradas de cable en la parte 1 superior		Número de entradas de cable en la parte 0 lateral	
Versión, cajas	Entrada del cable parte superior, Caja de conector	Versión, sistema de cierre	Enclavamiento longitudinal en la parte inferior
Diseño	Estándar	Tamaño de instalación	12
Entrada de cable	con tuerca	Tipo	Conector macho
Tipo de enclavamiento	Enclavamiento longitudinal	Junta	sin estanqueidad
Tuercas (internas)	M 50	Color (RAL)	RAL 7035
BG	12	Indicado para ModuPlug®	Sí

### Clasificaciones

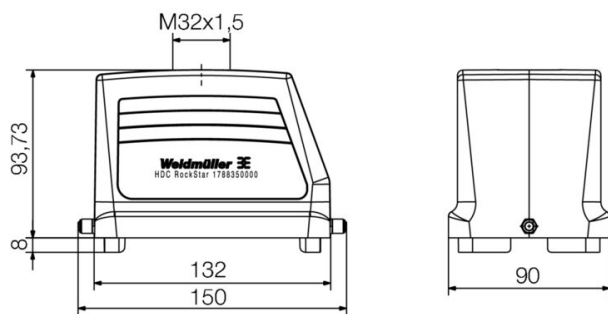
ETIM 8.0	EC000437	ETIM 9.0	EC000437
ETIM 10.0	EC000437	ECLASS 14.0	27-44-02-02
ECLASS 15.0	27-44-02-02		

**HDC 48B TOLU 1M50G**

**Weidmüller Interface GmbH & Co. KG**  
Klingenbergstraße 26  
D-32758 Detmold  
Germany

**Dibujos**

[www.weidmueller.com](http://www.weidmueller.com)



## HDC 48B TOLU 1M50G

**Weidmüller Interface GmbH & Co. KG**  
 Klingenbergstraße 26  
 D-32758 Detmold  
 Germany

## Accesorios

www.weidmueller.com

### Base cerrada



Gracias a una aleación especial para moldeado a presión y a un sellado aplicado en varias capas, las cajas HDC están perfectamente protegidas. El sofisticado sistema de enclavamiento está realizado en acero inoxidable. Eso significa una larga vida útil y resistencia a la corrosión y a los golpes. El enclavamiento de las carcasas ofrece seguridad integral. Nuestro sistema de resortes único y patentado permite un enclavamiento seguro entre base y capota y la protege contra una apertura involuntaria. La señalización con láser permite la identificación con solo un vistazo. Para poder asignar rápidamente los productos, la señalización duradera mediante láser se ha realizado directamente sobre la caja. Las bases y capotas RockStar® IP65 / NEMA tipo 4X de Weidmüller son la mejor elección cuando se necesitan cajas industriales con un nivel de protección IP65.

### Datos generales para pedido

Tipo	HDC 48B SLU 1PG29G	Versión
Código	<a href="#">1651100000</a>	HDC - cajas, Tamaño de instalación: 12, Tipo de protección: IP65, en estado conectado, Carcasa básica, Enclavamiento longitudinal en la parte inferior, Estándar, Dimensiones de las entradas de cable: PG 29
GTIN (EAN)	4008190299705	
Cantidad	1 ST	
Tipo	HDC 48B SDLU 2PG29G	Versión
Código	<a href="#">1667560000</a>	HDC - cajas, Tamaño de instalación: 12, Tipo de protección: IP65, en estado conectado, Carcasa básica, Enclavamiento longitudinal en la parte inferior, Estándar, con tapa, Dimensiones de las entradas de cable: PG 29
GTIN (EAN)	4008190424763	
Cantidad	1 ST	
Tipo	HDC 48B SLU 2M40G	Versión
Código	<a href="#">1788360000</a>	HDC - cajas, Tamaño de instalación: 12, Tipo de protección: IP65, en estado conectado, Carcasa básica, Enclavamiento longitudinal en la parte inferior, Estándar, Dimensiones de las entradas de cable: M 40
GTIN (EAN)	4032248205899	
Cantidad	1 ST	
Tipo	HDC 48B SLU 2M32G	Versión
Código	<a href="#">1788370000</a>	HDC - cajas, Tamaño de instalación: 12, Tipo de protección: IP65, en estado conectado, Carcasa básica, Enclavamiento longitudinal en la parte inferior, Estándar, Dimensiones de las entradas de cable: M 32
GTIN (EAN)	4032248205905	
Cantidad	1 ST	
Tipo	HDC 48B SDLU 2M32G	Versión
Código	<a href="#">1788390000</a>	HDC - cajas, Tamaño de instalación: 12, Tipo de protección: IP65, en estado conectado, Carcasa básica, Enclavamiento longitudinal en la parte inferior, Estándar, con tapa, Dimensiones de las entradas de cable: M 32
GTIN (EAN)	4032248205929	
Cantidad	1 ST	
Tipo	HDC 48B SDLU 1PG29G	Versión
Código	<a href="#">1799810000</a>	HDC - cajas, Tamaño de instalación: 12, Tipo de protección: IP65, en estado conectado, Carcasa básica, Enclavamiento longitudinal en la parte inferior, Estándar, con tapa, Dimensiones de las entradas de cable: PG 29
GTIN (EAN)	4032248247035	
Cantidad	1 ST	
Tipo	HDC 48B SDLU 1M32G	Versión
Código	<a href="#">1904150000</a>	HDC - cajas, Tamaño de instalación: 12, Tipo de protección: IP65, en estado conectado, Carcasa básica, Enclavamiento longitudinal en la parte inferior, Estándar, con tapa, Dimensiones de las entradas de cable: M 32
GTIN (EAN)	4032248585700	
Cantidad	1 ST	

## HDC 48B TOLU 1M50G

**Weidmüller Interface GmbH & Co. KG**  
 Klingenbergstraße 26  
 D-32758 Detmold  
 Germany

www.weidmueller.com

## Accesorios

Tipo	HDC 48B SLU 1M32G	Versión
Código	<a href="#">1904190000</a>	HDC - cajas, Tamaño de instalación: 12, Tipo de protección: IP65, en estado conectado, Carcasa básica, Enclavamiento longitudinal en la parte inferior, Estándar, Dimensiones de las entradas de cable: M 32
GTIN (EAN)	4032248585779	
Cantidad	1 ST	
Tipo	HDC 48B SDLU 2M40G	Versión
Código	<a href="#">1983500000</a>	HDC - cajas, Tamaño de instalación: 12, Tipo de protección: IP65, en estado conectado, Carcasa básica, Enclavamiento longitudinal en la parte inferior, Estándar, con tapa, Dimensiones de las entradas de cable: M 40
GTIN (EAN)	4032248687787	
Cantidad	1 ST	
Tipo	HDC 48B SDLU 2M50G	Versión
Código	<a href="#">1983510000</a>	HDC - cajas, Tamaño de instalación: 12, Tipo de protección: IP65, en estado conectado, Carcasa básica, Enclavamiento longitudinal en la parte inferior, Estándar, con tapa, Dimensiones de las entradas de cable: M 50
GTIN (EAN)	4032248687770	
Cantidad	1 ST	

## Base abierta



Gracias a una aleación especial para moldeado a presión y a un sellado aplicado en varias capas, las cajas HDC están perfectamente protegidas.

El sofisticado sistema de enclavamiento está realizado en acero inoxidable. Eso significa una larga vida útil y resistencia a la corrosión y a los golpes.

El enclavamiento de las carcasas ofrece seguridad integral. Nuestro sistema de resortes único y patentado permite un enclavamiento seguro entre base y capota y la protege contra una apertura involuntaria.

La señalización con láser permite la identificación con solo un vistazo. Para poder asignar rápidamente los productos, la señalización duradera mediante láser se ha realizado directamente sobre la caja.

Las bases y capotas RockStar® IP65 / NEMA tipo 4X de Weidmüller son la mejor elección cuando se necesitan cajas industriales con un nivel de protección IP65.

## Datos generales para pedido

Tipo	HDC 48B ADLU	Versión
Código	<a href="#">1222900000</a>	HDC - cajas, Tamaño de instalación: 12, Tipo de protección: IP65, en estado conectado, Base abierta, Enclavamiento longitudinal en la parte inferior, Estándar, con tapa, Dimensiones de las entradas de cable: none
GTIN (EAN)	4008190138004	
Cantidad	1 ST	
Tipo	HDC 48B ALU	Versión
Código	<a href="#">1295600000</a>	HDC - cajas, Tamaño de instalación: 12, Tipo de protección: IP65, en estado conectado, Base abierta, Enclavamiento longitudinal en la parte inferior, Estándar, sin tapa, Dimensiones de las entradas de cable: none
GTIN (EAN)	4050118092066	
Cantidad	1 ST	

## HDC 48B TOLU 1M50G

**Weidmüller Interface GmbH & Co. KG**  
 Klingenbergstraße 26  
 D-32758 Detmold  
 Germany

www.weidmueller.com

## Accesorios

### Versión IP68



Además de la amplia gama de cajas, Weidmüller ofrece un amplio abanico de prensaestopas aptos para multitud de aplicaciones.

Los prensaestopas de latón, plástico y acero inoxidable cumplen los requisitos de protección IP más diversos, lo que los hace aptos para cualquier caja de tipo industrial. Dependiendo de la serie de prensaestopas y de la aplicación, los prensaestopas se homologan y prueban según las normas VDE, UL, UR, cULus, DNV GL o EN 45545.

### Datos generales para pedido

Tipo	VG M50 - MS 68	Versión
Código	<a href="#">1772260000</a>	VG MS (prensaestopas de latón estándar), Prensaestopas, recto, M
GTIN (EAN)	4032248129911	50, 9 mm, OD min. 22 - OD max. 32 mm, IP54, IP66, IP67, IP68 - 5
Cantidad	5 ST	bar (30 min), laton, niquelado
Tipo	VG M50 - K 68	Versión
Código	<a href="#">1772340000</a>	VG K (prensaestopas de plástico estándar), Prensaestopas, recto, M
GTIN (EAN)	4032248130009	50, 18 mm, OD min. 30 - OD max. 38 mm, IP54, IP66, IP67, IP68 - 5
Cantidad	10 ST	bar (30 min), Poliamida 6