

## HDC 32A SDBO 2M32G

**Weidmüller Interface GmbH & Co. KG**  
 Klingenbergstraße 26  
 D-32758 Detmold  
 Germany

www.weidmueller.com



Gracias a una aleación especial para moldeado a presión y a un sellado aplicado en varias capas, las cajas HDC están perfectamente protegidas.

El sofisticado sistema de enclavamiento está realizado en acero inoxidable. Eso significa una larga vida útil y resistencia a la corrosión y a los golpes.

El enclavamiento de las carcasas ofrece seguridad integral. Nuestro sistema de resortes único y patentado permite un enclavamiento seguro entre base y capota y la protege contra una apertura involuntaria.

La señalización con láser permite la identificación con solo un vistazo. Para poder asignar rápidamente los productos, la señalización duradera mediante láser se ha realizado directamente sobre la caja.

Las bases y capotas RockStar® IP65 / NEMA tipo 4X de Weidmüller son la mejor elección cuando se necesitan cajas industriales con un nivel de protección IP65.

### Datos generales para pedido

Versión	HDC - cajas, Tamaño de instalación: 7, Tipo de protección: IP65, en estado conectado, Carcasa básica, Enclavamiento lateral en la parte superior, Estándar, con tapa, Dimensiones de las entradas de cable: M 32
Código	<a href="#">1788050000</a>
Tipo	HDC 32A SDBO 2M32G
GTIN (EAN)	4032248205493
Cantidad	1 Pieza

## HDC 32A SDBO 2M32G

**Weidmüller Interface GmbH & Co. KG**  
 Klingenbergstraße 26  
 D-32758 Detmold  
 Germany

www.weidmueller.com

## Datos técnicos

### Homologaciones

Homologaciones



ROHS Conformidad

UL File Number Search [Sitio web UL](#)

Núm. de certificación (cURus) E92202

### Dimensiones y pesos

Altura	97 mm	Altura (pulgadas)	3.8189 inch
Anchura	89.2 mm	Anchura (pulgadas)	3.5118 inch
Medida de fijación, altura	46 mm	Medida de fijación, anchura	92 mm
Peso neto	444 g		

### Temperaturas

Temperatura límite -40 °C ... 125 °C

### Conformidad medioambiental del producto

Estado de cumplimiento de la directiva RoHS Conforme sin exención

REACH SVHC Sin SVHC por encima del 0,1 % en peso

Resistencia química	Sustancia	
	Sustancia	Acetona
	Resistencia química	Con resistencia limitada
	Sustancia	Aceite de perforación
	Resistencia química	Resistente
	Sustancia	Diésel
	Resistencia química	Resistente
	Sustancia	Alcohol etílico
	Resistencia química	Resistente
	Sustancia	Aceite de transmisión
	Resistencia química	Resistente
	Sustancia	Aceite hidráulico
	Resistencia química	Resistente
	Sustancia	Refrigerante
	Resistencia química	Resistente
	Sustancia	Bencina de petróleo
	Resistencia química	Resistente
	Sustancia	Transpiración
	Resistencia química	Resistente
	Sustancia	Gasolina Premium
	Resistencia química	Con resistencia limitada
	Sustancia	Agua
	Resistencia química	Resistente
	Sustancia	UV
	Resistencia química	Inestable
	Sustancia	Ozono
	Resistencia química	Inestable

### Datos generales

Superficie Esmalte en polvo Tipo de protección IP65, en estado conectado

## HDC 32A SDBO 2M32G

**Weidmüller Interface GmbH & Co. KG**  
 Klingenbergstraße 26  
 D-32758 Detmold  
 Germany

www.weidmueller.com

## Datos técnicos

### Dimensiones

Distancia entre agujeros longitud A2	92 mm	Entrada de cable	con tuerca
Anchura capota C	56 mm	Anchura base C1	64.5 mm
Longitud, caja	82 mm	Altura capota B	75 mm
Altura de la base B1	5 mm		

### Versión

Dimensiones de las entradas de cable	M 32	Parte superior/Parte inferior/Tapa	Parte inferior
Tapa	sin tapa	Par de apriete	1.2 Nm
Número de entradas de cable en la parte 0 superior		Número de entradas de cable en la parte 2 lateral	
Versión de tapa	con tapa	Versión, cajas	Carcasa básica
Versión, sistema de cierre	Enclavamiento lateral en la parte superior	Diseño	Estándar
Tamaño de instalación	7	Entrada de cable	con tuerca
Tipo	Carcasa básica	Tipo de enclavamiento	Enclavamiento lateral
Junta	NBR	Tuercas (internas)	M 32
Color (RAL)	RAL 7035	BG	7
Indicado para ModuPlug®	No		

### Clasificaciones

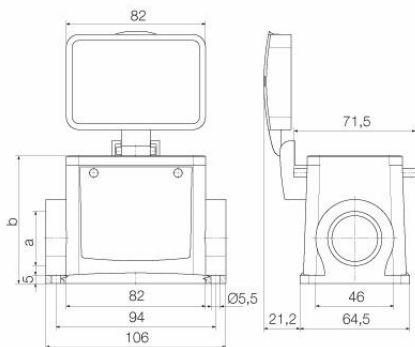
ETIM 8.0	EC000437	ETIM 9.0	EC000437
ETIM 10.0	EC000437	ECLASS 14.0	27-44-02-02
ECLASS 15.0	27-44-02-02		

**HDC 32A SDBO 2M32G**

**Weidmüller Interface GmbH & Co. KG**  
Klingenbergstraße 26  
D-32758 Detmold  
Germany

**Dibujos**

[www.weidmueller.com](http://www.weidmueller.com)



## HDC 32A SDBO 2M32G

**Weidmüller Interface GmbH & Co. KG**  
 Klingenbergstraße 26  
 D-32758 Detmold  
 Germany

www.weidmueller.com

## Accesorios

### Capota, entrada cable superior



Gracias a una aleación especial para moldeado a presión y a un sellado aplicado en varias capas, las cajas HDC están perfectamente protegidas. El sofisticado sistema de enclavamiento está realizado en acero inoxidable. Eso significa una larga vida útil y resistencia a la corrosión y a los golpes. El enclavamiento de las carcasas ofrece seguridad integral. Nuestro sistema de resortes único y patentado permite un enclavamiento seguro entre base y capota y la protege contra una apertura involuntaria. La señalización con láser permite la identificación con solo un vistazo. Para poder asignar rápidamente los productos, la señalización duradera mediante láser se ha realizado directamente sobre la caja. Las bases y capotas RockStar® IP65 / NEMA tipo 4X de Weidmüller son la mejor elección cuando se necesitan cajas industriales con un nivel de protección IP65.

### Datos generales para pedido

Tipo	HDC 32A TOBU 1PG21G	Versión
Código	<a href="#">1665790000</a>	HDC - cajas, Tamaño de instalación: 7, Tipo de protección: IP65, en estado conectado, Entrada del cable parte superior, Caja de conector, Enclavamiento lateral en la parte inferior, Estándar, Dimensiones de las entradas de cable: PG 21
GTIN (EAN)	4008190422813	
Cantidad	1 ST	
Tipo	HDC 32A TOBU 1PG29G	Versión
Código	<a href="#">1665810000</a>	HDC - cajas, Tamaño de instalación: 7, Tipo de protección: IP65, en estado conectado, Entrada del cable parte superior, Caja de conector, Enclavamiento lateral en la parte inferior, Estándar, Dimensiones de las entradas de cable: PG 29
GTIN (EAN)	4008190422837	
Cantidad	1 ST	
Tipo	HDC 32A TOBU 1M32G	Versión
Código	<a href="#">1787990000</a>	HDC - cajas, Tamaño de instalación: 7, Tipo de protección: IP65, en estado conectado, Entrada del cable parte superior, Caja de conector, Enclavamiento lateral en la parte inferior, Estándar, Dimensiones de las entradas de cable: M 32
GTIN (EAN)	4032248205431	
Cantidad	1 ST	

### Capota, entrada cable lateral



Gracias a una aleación especial para moldeado a presión y a un sellado aplicado en varias capas, las cajas HDC están perfectamente protegidas. El sofisticado sistema de enclavamiento está realizado en acero inoxidable. Eso significa una larga vida útil y resistencia a la corrosión y a los golpes. El enclavamiento de las carcasas ofrece seguridad integral. Nuestro sistema de resortes único y patentado permite un enclavamiento seguro entre base y capota y la protege contra una apertura involuntaria. La señalización con láser permite la identificación con solo un vistazo. Para poder asignar rápidamente los productos, la señalización duradera mediante láser se ha realizado directamente sobre la caja. Las bases y capotas RockStar® IP65 / NEMA tipo 4X de Weidmüller son la mejor elección cuando se necesitan cajas industriales con un nivel de protección IP65.

## HDC 32A SDBO 2M32G

**Weidmüller Interface GmbH & Co. KG**  
 Klingenbergstraße 26  
 D-32758 Detmold  
 Germany

www.weidmueller.com

## Accesorios

### Datos generales para pedido

Tipo	HDC 32A TSBU 1PG21G	Versión
Código	<a href="#">1665670000</a>	HDC - cajas, Tamaño de instalación: 7, Tipo de protección: IP65,
GTIN (EAN)	4008190422691	en estado conectado, Entrada de cable, lateral, Caja de conector,
Cantidad	1 ST	Enclavamiento lateral en la parte inferior, Estándar, Dimensiones de las entradas de cable: PG 21
Tipo	HDC 32A TSBU 1PG29G	Versión
Código	<a href="#">1665690000</a>	HDC - cajas, Tamaño de instalación: 7, Tipo de protección: IP65,
GTIN (EAN)	4008190422714	en estado conectado, Entrada de cable, lateral, Caja de conector,
Cantidad	1 ST	Enclavamiento lateral en la parte inferior, Estándar, Dimensiones de las entradas de cable: PG 29
Tipo	HDC 32A TSBU 1M32G	Versión
Código	<a href="#">1787950000</a>	HDC - cajas, Tamaño de instalación: 7, Tipo de protección: IP65,
GTIN (EAN)	4032248205394	en estado conectado, Entrada de cable, lateral, Caja de conector,
Cantidad	1 ST	Enclavamiento lateral en la parte inferior, Estándar, Dimensiones de las entradas de cable: M 32
Tipo	HDC 32A TSBU 1M25G	Versión
Código	<a href="#">1787960000</a>	HDC - cajas, Tamaño de instalación: 7, Tipo de protección: IP65,
GTIN (EAN)	4032248205400	en estado conectado, Entrada de cable, lateral, Caja de conector,
Cantidad	1 ST	Enclavamiento lateral en la parte inferior, Estándar, Dimensiones de las entradas de cable: M 25

### Tapa



Gracias a una aleación especial para moldeado a presión y a un sellado aplicado en varias capas, las cajas HDC están perfectamente protegidas.

El sofisticado sistema de enclavamiento está realizado en acero inoxidable. Eso significa una larga vida útil y resistencia a la corrosión y a los golpes.

El enclavamiento de las carcasas ofrece seguridad integral. Nuestro sistema de resortes único y patentado permite un enclavamiento seguro entre base y capota y la protege contra una apertura involuntaria.

La señalización con láser permite la identificación con solo un vistazo. Para poder asignar rápidamente los productos, la señalización duradera mediante láser se ha realizado directamente sobre la caja.

Las bases y capotas RockStar® IP65 / NEMA tipo 4X de Weidmüller son la mejor elección cuando se necesitan cajas industriales con un nivel de protección IP65.

### Datos generales para pedido

Tipo	HDC 32A DODQ 4B0	Versión
Código	<a href="#">1665920000</a>	HDC - cajas, Tamaño de instalación: 7, Tipo de protección: IP65,
GTIN (EAN)	4008190422950	en estado conectado, Tapa para partes inferiores de la capota,
Cantidad	1 ST	Enclavamiento lateral en la parte inferior, Estándar, Dimensiones de las entradas de cable: none

## HDC 32A SDBO 2M32G

**Weidmüller Interface GmbH & Co. KG**  
 Klingenbergstraße 26  
 D-32758 Detmold  
 Germany

www.weidmueller.com

## Accesorios

### Versión IP68



Además de la amplia gama de cajas, Weidmüller ofrece un amplio abanico de prensaestopas aptos para multitud de aplicaciones.

Los prensaestopas de latón, plástico y acero inoxidable cumplen los requisitos de protección IP más diversos, lo que los hace aptos para cualquier caja de tipo industrial. Dependiendo de la serie de prensaestopas y de la aplicación, los prensaestopas se homologan y prueban según las normas VDE, UL, UR, cULus, DNV GL o EN 45545.

### Datos generales para pedido

Tipo	VG M32 - MS 68	Versión
Código	<a href="#">1772240000</a>	VG MS (prensaestopas de latón estándar), Prensaestopas, recto, M
GTIN (EAN)	4032248129898	32, 9 mm, OD min. 13 - OD max. 18 mm, IP54, IP66, IP67, IP68 - 5
Cantidad	10 ST	bar (30 min), IP69K, laton, niquelado
Tipo	VG M32 - K 68	Versión
Código	<a href="#">1772320000</a>	VG K (prensaestopas de plástico estándar), Prensaestopas, recto, M
GTIN (EAN)	4032248129980	32, 15 mm, OD min. 18 - OD max. 25 mm, IP54, IP66, IP67, IP68 - 5
Cantidad	20 ST	bar (30 min), Poliamida 6