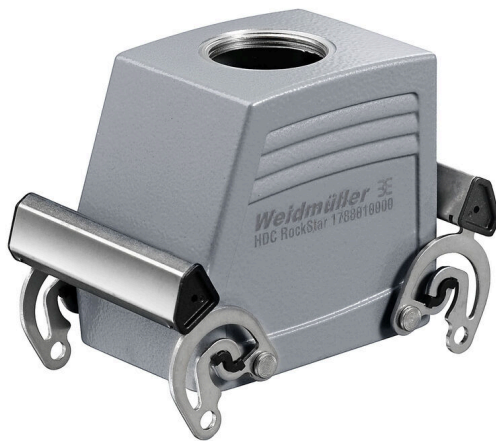


HDC 32A TOBO 1M32G

Weidmüller Interface GmbH & Co. KG
 Klingenbergstraße 26
 D-32758 Detmold
 Germany

www.weidmueller.com



Gracias a una aleación especial para moldeado a presión y a un sellado aplicado en varias capas, las cajas HDC están perfectamente protegidas.

El sofisticado sistema de enclavamiento está realizado en acero inoxidable. Eso significa una larga vida útil y resistencia a la corrosión y a los golpes.

El enclavamiento de las carcasas ofrece seguridad integral. Nuestro sistema de resortes único y patentado permite un enclavamiento seguro entre base y capota y la protege contra una apertura involuntaria.

La señalización con láser permite la identificación con solo un vistazo. Para poder asignar rápidamente los productos, la señalización duradera mediante láser se ha realizado directamente sobre la caja.

Las bases y capotas RockStar® IP65 / NEMA tipo 4X de Weidmüller son la mejor elección cuando se necesitan cajas industriales con un nivel de protección IP65.

Datos generales para pedido

Versión	HDC - cajas, Tamaño de instalación: 7, Tipo de protección: IP65, en estado conectado, Entrada del cable parte superior, Caja de conector, Enclavamiento lateral en la parte superior, Estándar, Dimensiones de las entradas de cable: M 32
Código	1788010000
Tipo	HDC 32A TOBO 1M32G
GTIN (EAN)	4032248205455
Cantidad	1 Pieza

HDC 32A TOBO 1M32G

Weidmüller Interface GmbH & Co. KG
 Klingenbergstraße 26
 D-32758 Detmold
 Germany

www.weidmueller.com

Datos técnicos

Homologaciones

Homologaciones



ROHS Conformidad

UL File Number Search [Sitio web UL](#)

Núm. de certificación (cURus) E92202

Dimensiones y pesos

Altura	75 mm	Altura (pulgadas)	2.9527 inch
Anchura	68 mm	Anchura (pulgadas)	2.6772 inch
Peso neto	325 g		

Temperaturas

Temperatura límite -40 °C ... 125 °C

Conformidad medioambiental del producto

Estado de cumplimiento de la directiva RoHS Conforme sin exención

REACH SVHC Potassium perfluorobutane sulfonate 29420-49-3

SCIP e98b2b24-ba23-41bf-8d19-0dda3647412f

Resistencia química	Sustancia	Resistencia química
	Acetona	Con resistencia limitada
	Aceite de perforación	Resistente
	Diésel	Resistente
	Alcohol etílico	Resistente
	Aceite de transmisión	Resistente
	Aceite hidráulico	Resistente
	Refrigerante	Resistente
	Bencina de petróleo	Resistente
	Transpiración	Resistente
	Gasolina Premium	Con resistencia limitada
	Agua	Resistente
	UV	Inestable
	Ozono	Inestable

HDC 32A TOBO 1M32G

Weidmüller Interface GmbH & Co. KG
 Klingenbergstraße 26
 D-32758 Detmold
 Germany

www.weidmueller.com

Datos técnicos

Datos generales

Par de apriete	1.2 Nm	Material capotas	Fundición inyectada de aluminio
Superficie	Esmalte en polvo	Tipo de protección	IP65, en estado conectado
Carcasas EMC	No	Material elemento de bloqueo	Acero inoxidable

Dimensiones

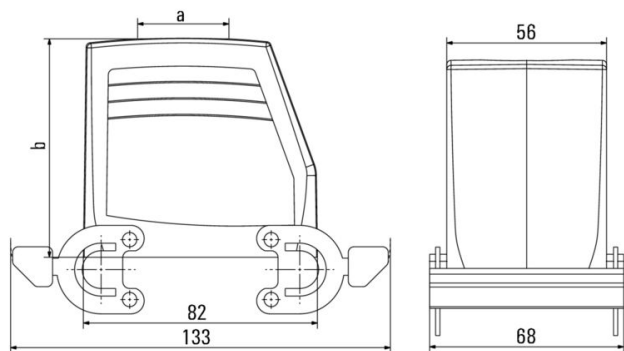
Entrada de cable	con tuerca	Anchura capota C	56 mm
Longitud, caja	82 mm	Altura capota B	77 mm

Versión

Dimensiones de las entradas de cable	M 32	Parte superior/Parte inferior/Tapa	Parte superior
Tapa	sin tapa	Par de apriete	1.2 Nm
Número de entradas de cable en la parte 1 superior		Número de entradas de cable en la parte 0 lateral	
Versión, cajas	Entrada del cable parte superior, Caja de conector	Versión, sistema de cierre	Enclavamiento lateral en la parte superior
Diseño	Estándar	Tamaño de instalación	7
Entrada de cable	con tuerca	Tipo	Conector macho
Tipo de enclavamiento	Enclavamiento lateral	Junta	sin estanqueidad
Tuercas (internas)	M 32	Color (RAL)	RAL 7035
BG	7	Indicado para ModuPlug®	No

Clasificaciones

ETIM 8.0	EC000437	ETIM 9.0	EC000437
ETIM 10.0	EC000437	ECLASS 14.0	27-44-02-02
ECLASS 15.0	27-44-02-02		



HDC 32A TOBO 1M32G

Weidmüller Interface GmbH & Co. KG
Klingenbergstraße 26
D-32758 Detmold
Germany

www.weidmuller.com

Accesorios

Tapa



Gracias a una aleación especial para moldeado a presión y a un sellado aplicado en varias capas, las cajas HDC están perfectamente protegidas. El sofisticado sistema de enclavamiento está realizado en acero inoxidable. Eso significa una larga vida útil y resistencia a la corrosión y a los golpes. El enclavamiento de las carcasas ofrece seguridad integral. Nuestro sistema de resortes único y patentado permite un enclavamiento seguro entre base y capota y la protege contra una apertura involuntaria. La señalización con láser permite la identificación con solo un vistazo. Para poder asignar rápidamente los productos, la señalización duradera mediante láser se ha realizado directamente sobre la caja. Las bases y capotas RockStar® IP65 / NEMA tipo 4X de Weidmüller son la mejor elección cuando se necesitan cajas industriales con un nivel de protección IP65.

Datos generales para pedido

Tipo	HDC 32A DMDQ 2QB	Versión	
Código	1665930000	HDC - cajas, Tamaño de instalación: 7, Tipo de protección: IP65, en estado conectado, Tapa para la parte superior, Enclavamiento lateral en la parte inferior, Estándar, Dimensiones de las entradas de cable:	
GTIN (EAN)	4008190422967		
Cantidad	1 ST		