

SAIEND CAN-M12 5P A-COD

Weidmüller Interface GmbH & Co. KG
Klingenbergstraße 26
D-32758 Detmold
Germany

www.weidmueller.com



Weidmüller ofrece una amplia gama de herramientas y accesorios para cableado de sensores y actuadores.

Datos generales para pedido

Versión	Grupos protegidos, SAI Activos, Accesorios, Conectores para sensores y actuadores
Código	1784760000
Tipo	SAIEND CAN-M12 5P A-COD
GTIN (EAN)	4032248191840
Cantidad	1 Pieza

SAIEND CAN-M12 5P A-COD

Weidmüller Interface GmbH & Co. KG
 Klingenbergstraße 26
 D-32758 Detmold
 Germany

www.weidmueller.com

Datos técnicos

Homologaciones

Homologaciones



ROHS Conformidad

Dimensiones y pesos

Peso neto 10 g

Temperaturas

Temperatura de almacenamiento Temperatura de servicio -25 °C...85 °C

Conformidad medioambiental del producto

Estado de cumplimiento de la directiva RoHS Conforme con exención

Exención RoHS (si procede/conocida) 6c

REACH SVHC Lead 7439-92-1

SCIP 1c533b66-fcff-4da5-b89f-fd55fbf5cb55

Datos técnicos del cable

Número de polos 5

Datos técnicos generales

Rosca de conexión	M12	Versión	Macho, recto
Tipo de protección	IP67, IP68	Ciclos de enchufado	≥ 100
Grado de polución	3		

Clasificaciones

ETIM 8.0	EC000448	ETIM 9.0	EC000448
ETIM 10.0	EC000448	ECLASS 14.0	19-07-04-03
ECLASS 15.0	19-07-04-03		

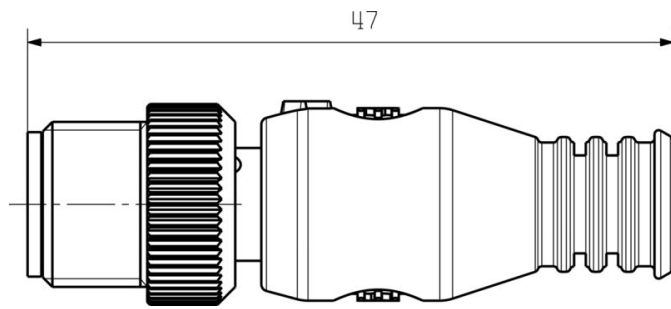
SAIEND CAN-M12 5P A-COD

Weidmüller Interface GmbH & Co. KG
Klingenbergstraße 26
D-32758 Detmold
Germany

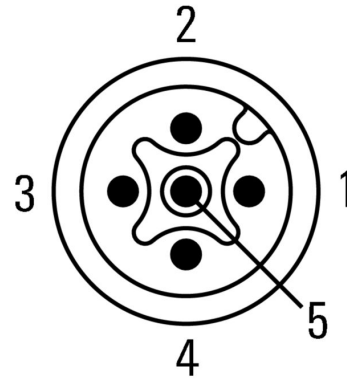
www.weidmueller.com

Dibujos

Dibujo acotado



Esquema de polos



Esquema de conexiones

