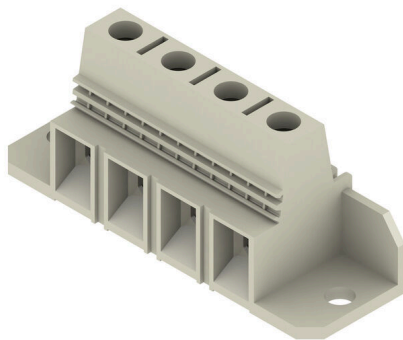


LXB 15.00/04/90 4.5SN GY BX

Weidmüller Interface GmbH & Co. KG
 Klingenbergstraße 26
 D-32758 Detmold
 Germany

www.weidmueller.com

Imagen de producto



Equipado con brida para soportar fuerza y permitir la fijación a la placa de circuitos impresos. Este borne para placas de circuitos impresos admite conductores de 101 A, 1000 V y sección de 25 mm². Conexión brida-tornillo probada con paso de 15,00 mm, dirección de salida del conductor de 90° y toma de prueba.

Datos generales para pedido

Versión	Bornes para circuito impreso, 15.00 mm, Número de polos: 4, 90°, Longitud del terminal de soldadura (l): 4.5 mm, estañado, gris guijarro, Conexión brida-tornillo, Sección de embornado, máx. : 25 mm ² , Caja
Código	1783730000
Tipo	LXB 15.00/04/90 4.5SN GY BX
GTIN (EAN)	4032248184989
Cantidad	20 Pieza
Valores característicos del producto	IEC: 1000 V / 101 A / 1.5 - 25 mm ² UL: 600 V / 85 A / AWG 16 - AWG 4
Embalaje	Caja

Fecha de creación 27.01.2026 05:19:26 MEZ

Versión del catálogo / Dibujos

Datos técnicos

Homologaciones

Homologaciones



ROHS	Conformidad
UL File Number Search	Sitio web UL
Núm. de certificación (UR)	E60693

Dimensiones y pesos

Profundidad	29.1 mm	Profundidad (pulgadas)	1.1457 inch
Altura	41.5 mm	Altura (pulgadas)	1.6339 inch
Altura construcción baja	37 mm	Anchura	90 mm
Anchura (pulgadas)	3.5433 inch	Peso neto	71.75 g

Conformidad medioambiental del producto

Estado de cumplimiento de la directiva RoHS	Conforme sin exención
REACH SVHC	Sin SVHC por encima del 0,1 % en peso

Parámetros del sistema

Familia del producto	OMNIMATE Power - Serie LX	Técnica de conexión de conductores	Conexión brida-tornillo
Montaje sobre placas c.i.	Conexión por soldadura THT	Dirección de salida de conductor	90°
Paso en mm (P)	15.00 mm	Paso en pulgadas (P)	0.591 "
Número de polos disponible por parte del cliente	4	Número de filas de polos	1
Nº máximo de polos alineables por fila	No	Número de series	1
Dimensiones del pin de soldadura	10	Longitud del terminal de soldadura (l)	4.5 mm
Tolerancia de diámetro de la perforación (D)	1,2 x 1,2 mm	Diámetro de la perforación (D)	1.6 mm
Punta de destornillador	+ 0,1 mm	Número de terminales de soldadura por polo	4
Par de apriete, min.	1,0 x 5,5	Punta de destornillador normativa	DIN 5264
Tornillo de apriete	2.4 Nm	Par de apriete, max.	4 Nm
L1 en mm	M 5	Longitud de desaislado	16 mm
Protección contra contacto según DIN VDE 0470	45.00 mm	L1 en pulgadas	1.772 "
Tipo de protección	IP 10	Protección contra contacto según DIN VDE 57106	protección de dedos
	IP20	Resistencia de paso	0,50 mΩ

Datos del material

Materiales aislantes	Wemid (PA)	Color	gris guijarro
Carta de colores (similar)	RAL 7032	Grupo de materiales aislantes	I
Índice de resistencia al encaminamiento eléctrico (CTI)	≥ 600	Moisture Level (MSL)	
Grado inflamabilidad según UL 94	V-0	Material de contacto	Aleación de Cu
Superficie de contacto	estañado	Estructura de capas de la conexión por soldadura	1.5...3 μm Ni / 4...6 μm Sn matt
Temperatura de almacenamiento, min.	-40 °C	Temperatura de almacenamiento, max.	70 °C
Temperatura de servicio, min.	-50 °C	Temperatura de servicio, max.	120 °C
Gama de temperatura, montaje, min.	-25 °C	Gama de temperatura, montaje, max.	120 °C

LXB 15.00/04/90 4.5SN GY BX

Weidmüller Interface GmbH & Co. KG
 Klingenbergstraße 26
 D-32758 Detmold
 Germany

www.weidmueller.com

Datos técnicos

Conductores aptos para conexión

Sección de embornado, mín.	1.31 mm ²
Sección de embornado, máx.	25 mm ²
Sección de conexión del conductor AWG, mín.	AWG 16
Sección de conexión del conductor AWG, máx.	AWG 4
Rígido, mín. H05(07) V-U	1.5 mm ²
Rígido, máx. H05(07) V-U	16 mm ²
Semirrígido, mín H07V-R	6 mm ²
semirrígido, máx. H07V-R	25 mm ²
Flexible, mín. H05(07) V-K	1.5 mm ²
Flexible, máx. H05(07) V-K	25 mm ²
con term. tub. con aislamiento DIN 46 228/4,mín.	1.5 mm ²
con term. tub. con aislamiento DIN 46 228/4,máx	16 mm ²
con terminal tubular, DIN 46228 pt 1, mín.	1.5 mm ²
con terminal tubular según DIN 46 228/1, máx.	16 mm ²
Calibre macho de conformidad con la norma EN 60999 a x b; ø	6,9 mm x 6,9 mm

Conductor embornable	Sección de conexión del conductor	Tipo	conductor fino		
		nominal	4 mm ²		
Terminal tubular	Terminal tubular	Longitud de desaislado	nominal	15 mm	
		Terminal tubular recomendado	H4.0/15		
		Sección de conexión del conductor	Tipo	conductor fino	
Terminal tubular	Terminal tubular	nominal	6 mm ²		
		Longitud de desaislado	nominal	15 mm	
		Terminal tubular recomendado	H6.0/15		
Terminal tubular	Terminal tubular	Tipo	conductor fino		
		nominal	10 mm ²		
		Longitud de desaislado	nominal	15 mm	
Terminal tubular	Terminal tubular	Terminal tubular recomendado	H10.0/15		
		Sección de conexión del conductor	Tipo	conductor fino	
		nominal	16 mm ²		
Terminal tubular	Terminal tubular	Longitud de desaislado	nominal	15 mm	
		Terminal tubular recomendado	H16.0/15		

Texto de referencia La longitud de los terminales tubulares se debe elegir en función del producto y de la tensión nominal., El diámetro exterior de la abrazadera de plástico no debe ser superior al paso (P)

Datos nominales conformes a IEC

testado según la norma	IEC 60664-1, IEC 61984	Corriente nominal, número de polos mín. 101 A (Tu=20 °C)
Corriente nominal, número de polos máx. (Tu=20 °C)	101 A	Corriente nominal, número de polos mín. 101 A (Tu=40 °C)
Corriente nominal, número de polos máx. (Tu=40 °C)	101 A	Tensión nominal con categoría de sobretensión/grado de polución II/2
Tensión nominal con categoría de sobretensión/grado de polución III/2	1000 V	Tensión nominal con categoría de sobretensión/grado de polución III/3
		1000 V

LXB 15.00/04/90 4.5SN GY BX

Weidmüller Interface GmbH & Co. KG
 Klingenbergstraße 26
 D-32758 Detmold
 Germany

www.weidmueller.com

Datos técnicos

Tensión nominal con categoría de sobretensión/grado de polución II/2	6 kV	Tensión nominal con categoría de sobretensión/grado de polución III/2	8 kV
Sobretensión de choque nominal con categoría de sobretensión/grado de polución III/3	8 kV	Resistencia a corrientes de corta duración	3 x 1s mit 1000 A

Datos nominales según CSA

Instituto (CSA)	CSA	Núm. de certificación (CSA)	200039-1198743
Tensión nominal (Use Group B / CSA)	600 V	Tensión nominal (Use Group C / CSA)	600 V
Tensión nominal (Use group D / CSA)	600 V	Intensidad nominal (Use Group B / CSA)	85 A
Intensidad nominal (Use Group C / CSA)	85 A	Intensidad nominal (Use Group D / CSA)	5 A
Sección de conexión del conductor AWG, mín.	AWG 16	Sección de conexión del conductor AWG, máx.	AWG 4
Referencia para valores de homologación	Las especificaciones son valores máximos; para más información, ver certificado de homologación.		

Datos nominales según UL 1059

Instituto (UR)	UR	Núm. de certificación (UR)	E60693
Tensión nominal (Use Group B / UL 1059)	600 V	Tensión nominal (Use Group C / UL 1059)	600 V
Tensión nominal (Use Group D / UL 1059)	600 V	Intensidad nominal (Use Group B / UL 1059)	85 A
Intensidad nominal (Use Group C / UL 1059)	85 A	Intensidad nominal (Use Group D / UL 1059)	5 A
Sección de conexión del conductor AWG, mín.	AWG 16	Sección de conexión del conductor AWG, máx.	AWG 4
Referencia para valores de homologación	Las especificaciones son valores máximos; para más información, ver certificado de homologación.		

Embalaje

Embalaje	Caja	Longitud de VPE	306.00 mm
Anchura VPE	102.00 mm	Altura de VPE	85.00 mm

Pruebas tipo

Prueba: durabilidad de los marcajes	Estándar	DIN EN 61984, sección 7.3.2 / 09.02 siguiendo el patrón de DIN EN 60068-2-70 / 07.96	
	Prueba	marca de origen, identificación de tipo, paso, marcaje de homologación CSA, marcaje de homologación UL, tipo de material, durabilidad	
	Evaluación	disponible	
Prueba: sección ajustable	Estándar	DIN EN 60999, secciones 6 y 8.1 / 04.94, DIN EN 60947-1, sección 8.2.4.5.1 / 12.99	
	Tipo de conductor	Tipo de conductor y sección de conductor	rígido de 1,5 mm ²
		Tipo de conductor y sección de conductor	semirrígido de 1,5 mm ²
		Tipo de conductor y sección de conductor	rígido de 16 mm ²
		Tipo de conductor y sección de conductor	semirrígido de 25 mm ²
Tipo de conductor y sección de conductor		AWG 16/1	

Datos técnicos

Prueba de daños y liberación accidental de conductores		Tipo de conductor y sección de conductor	AWG 16/ semirrígido
		Tipo de conductor y sección de conductor	AWG 4/1
		Tipo de conductor y sección de conductor	AWG 4/ semirrígido
	Evaluación	superado	
	Estándar	DIN EN 60999, sección 8.4 / 04.94	
	Requerimiento	0,4 kg	
	Tipo de conductor	Tipo de conductor y sección de conductor	rígido de 1,5 mm ²
		Tipo de conductor y sección de conductor	semirrígido de 1,5 mm ²
		Tipo de conductor y sección de conductor	AWG 16/7
		Tipo de conductor y sección de conductor	AWG 16/19
Evaluación	superado		
Requerimiento	4,5 kg		
Tipo de conductor	Tipo de conductor y sección de conductor	AWG 4/ semirrígido	
Prueba de extracción	Evaluación	superado	
	Estándar	DIN EN 60999, sección 8.5 / 04.94	
	Requerimiento	≥40 N	
	Tipo de conductor	Tipo de conductor y sección de conductor	H05V-U1.5
		Tipo de conductor y sección de conductor	H05V-K1.5
		Tipo de conductor y sección de conductor	AWG 16/7
		Tipo de conductor y sección de conductor	AWG 16/19
	Evaluación	superado	
	Requerimiento	≥ 135 N	
	Tipo de conductor	Tipo de conductor y sección de conductor	H05V-R25
Tipo de conductor y sección de conductor		H05V-K25	
Tipo de conductor y sección de conductor		AWG 4/ semirrígido	
Evaluación	superado		

Indicación importante

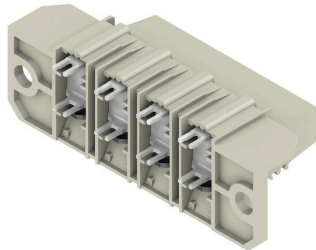
Conformidad con IPC	Conformidad: Los productos se diseñan, fabrican y entregan de conformidad con los estándares y normas reconocidas internacionalmente, y cumplen con las características especificadas en la hoja técnica o, según el producto, con las características decorativas de conformidad con la norma IPC-A-610 "Clase 2". Cualquier demanda sobre los productos se puede evaluar bajo solicitud.
Notas	<ul style="list-style-type: none"> • Additional variants on request • Rated current related to rated cross-section & min. No. of poles. • Wire end ferrule without plastic collar to DIN 46228/1 • Wire end ferrule with plastic collar to DIN 46228/4 • P on drawing = pitch • Rated data refer only to the component itself. Clearance and creepage distances to other components are to be designed in accordance with the relevant application standards. • The test point can only be used as potential-pickup point. • Long term storage of the product with average temperature of 50 °C and maximum humidity 70%, 36 months

Datos técnicos

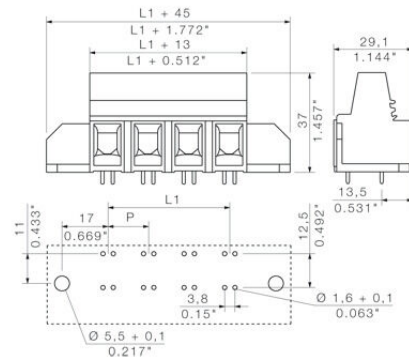
Clasificaciones

ETIM 8.0	EC002643	ETIM 9.0	EC002643
ETIM 10.0	EC002643	ECLASS 14.0	27-46-01-01
ECLASS 15.0	27-46-01-01		

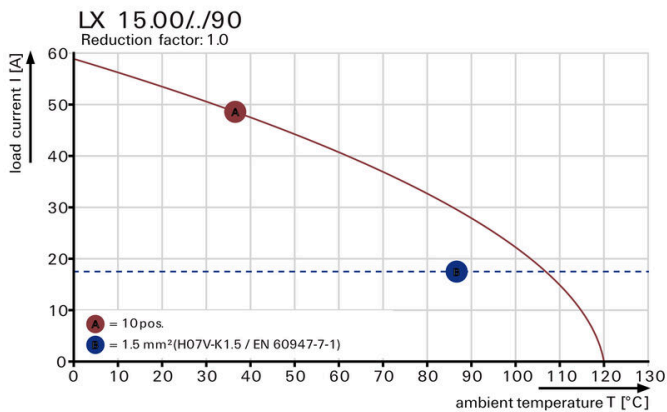
Imagen de producto



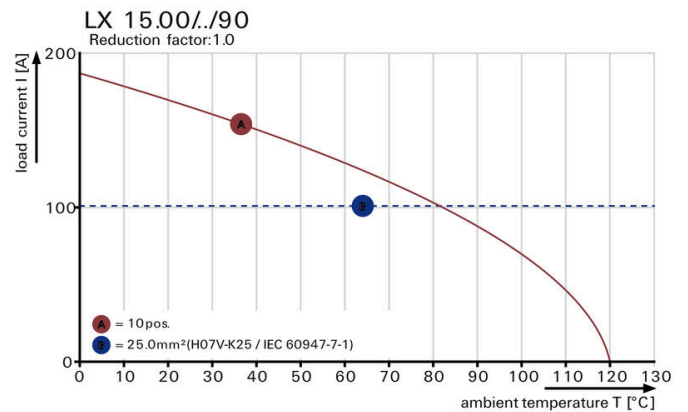
Dimensional drawing



Graph



Graph



Accesorios

Accesorios adicionales



Ninguna tarea es demasiado pequeña para una solución óptima.

Las conexiones son solo una parte del proceso general. Los pequeños detalles son a menudo la clave para la solución perfecta en aplicaciones donde los potenciales se prueban, agrupan o incluso se aíslan.

Un sistema no es realmente un sistema si no cuenta con ciertos pequeños detalles indispensables:

- Las clavijas de prueba sirven para acceder con seguridad a los conectores de prueba.

Control durante el propio proceso y adecuación a las distintas aplicaciones previstas.

Datos generales para pedido

Tipo	PS 2.0 MC	Versión	
Código	031000000	Conector para placa c.i., Accesorios, Clavija de prueba, rojo, Número	
GTIN (EAN)	4008190000059	de polos: 1	
Cantidad	20 ST		