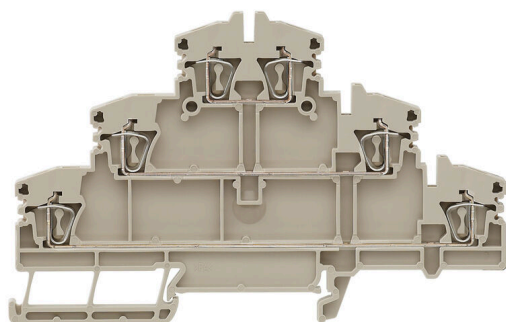


ZDLD 2.5-2N

Weidmüller Interface GmbH & Co. KG
Klingenbergstraße 26
D-32758 Detmold
Germany

www.weidmueller.com

Imagen de producto



El suministro de energía, señales y datos es el clásico requisito en la ingeniería eléctrica y la fabricación de paneles. El material aislante, el sistema de conexión y el diseño de los bornes son las características diferenciadoras. Un borne de paso es ideal para unir y/o conectar uno o más conductores. Pueden tener uno o más niveles de conexión con el mismo potencial o aislados unos de otros.

Datos generales para pedido

Versión	Borne de varios pisos, Conexión directa, 2.5 mm ² , 500 V, 20 A, Beige oscuro
Código	1782300000
Tipo	ZDLD 2.5-2N
GTIN (EAN)	4032248176526
Cantidad	50 Pieza

ZDLD 2.5-2N

Weidmüller Interface GmbH & Co. KG
 Klingenbergstraße 26
 D-32758 Detmold
 Germany

www.weidmueller.com

Datos técnicos

Homologaciones

Homologaciones



ROHS	Conformidad
UL File Number Search	Sitio web UL
Núm. de certificación (UR)	E60693

Dimensiones y pesos

Profundidad	69 mm	Profundidad (pulgadas)	2.7165 inch
Profundidad incl. carril DIN	70 mm	Altura	110.5 mm
Altura (pulgadas)	4.3504 inch	Anchura	5.1 mm
Anchura (pulgadas)	0.2008 inch	Peso neto	16.8 g

Temperaturas

Temperatura de almacenamiento	-25 °C...55 °C	Temperatura ambiente	-50 °C...75 °C
Temperatura permanente de trabajo, mín.	-50 °C	Temperatura permanente de trabajo, max.	120 °C

Conformidad medioambiental del producto

Estado de cumplimiento de la directiva RoHS	Conforme sin exención
REACH SVHC	Sin SVHC por encima del 0,1 % en peso

Conductor embornable (conexión adicional)

Tipo de conexión, conexión adicional	Conexión directa
--------------------------------------	------------------

Conductor embornable (conexión nominal)

Calibre según 60 947-1	A2
Sección de conexión del conductor AWG, máx.	AWG 12
Dirección de conexión	arriba
Longitud de desaislado	10 mm
Tipo de conexión 2	Conexión directa
Tipo de conexión	Conexión directa
Número de conexiones	6
Sección de embornado, máx.	2.5 mm ²
Sección de embornado, mín.	0.08 mm ²
Dimens. caña destornillador	0,6 x 3,5 mm
Sección de conexión del conductor AWG, mín.	AWG 26
Sección del conductor, flexible con terminales tubulares DIN 46228/4, máx.	1.5 mm ²
Sección del conductor, flexible con terminales tubulares DIN 46228/4, mín.	0.08 mm ²
Sección del conductor, flexible con terminales tubulares DIN 46228/1, máx.	1.5 mm ²
Sección del conductor, flexible con terminales tubulares DIN 46228/1, mín.	0.08 mm ²

ZDLD 2.5-2N

Weidmüller Interface GmbH & Co. KG
 Klingenbergstraße 26
 D-32758 Detmold
 Germany

www.weidmueller.com

Datos técnicos

Sección de conexión del conductor, flexible, max.	2.5 mm ²		
Sección de conexión del conductor, flexible, mín.	0.08 mm ²		
Sección del conductor, semirrígido, máx.	4 mm ²		
Sección del conductor, semirrígido, mín.	0.08 mm ²		
Sección transversal de conductor, núcleo rígido, máx.	2.5 mm ²		
Sección transversal de conductor, núcleo rígido, mín.	0.08 mm ²		
Sección del conductor, flexible, mín.	0.08 mm ²		
Longitud de tubo para terminal tubular con aislamiento de plástico DIN 46228/4	Longitud de tubo	mín.	6 mm
		máx.	10 mm
	Sección de conexión del conductor	nominal	0.5 mm ²
	Longitud de tubo	mín.	6 mm
		máx.	10 mm
	Sección de conexión del conductor	nominal	0.75 mm ²
	Longitud de tubo	mín.	6 mm
		máx.	10 mm
	Sección de conexión del conductor	nominal	1 mm ²
	Longitud de tubo	mín.	8 mm
		máx.	10 mm
	Sección de conexión del conductor	nominal	1.5 mm ²
	Longitud de tubo	nominal	8 mm
	Sección de conexión del conductor	nominal	2.5 mm ²
Longitud de tubo para terminal tubular sin aislamiento de plástico DIN 46228/1	Longitud de tubo	nominal	10 mm
	Sección de conexión del conductor	nominal	0.5 mm ²
	Longitud de tubo	nominal	10 mm
	Sección de conexión del conductor	nominal	0.75 mm ²
	Longitud de tubo	nominal	10 mm
	Sección de conexión del conductor	nominal	1 mm ²
	Longitud de tubo	nominal	10 mm
	Sección de conexión del conductor	nominal	1.5 mm ²
	Longitud de tubo	nominal	10 mm
	Sección de conexión del conductor	nominal	2.5 mm ²

Datos del material

Material básico	Wemid	Color	Beige oscuro
Grado inflamabilidad según UL 94	V-0		

Datos nominales

Sección nominal	2.5 mm ²	Tensión nominal	500 V
Tensión nominal DC	500 V	Corriente nominal	20 A
Corriente en conductor máximo	20 A	Normas	IEC 60947-7-1
Resistencia de paso según IEC 60947-7-x	1.33 mΩ	Sobretensión de choque nominal	6 kV
Pérdida de potencia según la norma IEC 60947-7-x	0.77 W	Grado de polución	3

Datos nominales según CSA

Sección máx. del conductor (CSA)	12 AWG	Núm. de certificación (CSA)	200039-1228250
Tensión Gr B (CSA)	300 V	Corriente Gr B (CSA)	15 A
Tensión Gr D (CSA)	300 V	Corriente Gr D (CSA)	10 A
Sección mín. del conductor (CSA)	26 AWG		

ZDLD 2.5-2N

Weidmüller Interface GmbH & Co. KG
 Klingenbergstraße 26
 D-32758 Detmold
 Germany

www.weidmueller.com

Datos técnicos

Datos nominales según UL

Tensión Gr B (UR)	300 V	Corriente Gr B (UR)	15 A
Sección del conductor Cableado de fábrica máx. (UR)	12 AWG	Corriente Gr D (UR)	10 A
Sección del conductor Cableado de fábrica mín. (UR)	26 AWG	Núm. de certificación (UR)	E60693
Sección del conductor Cableado de campo mín. (UR)	26 AWG	Tensión Gr D (UR)	300 V
Sección del conductor Cableado de campo máx. (UR)	12 AWG		

Generalidades

Sección de conexión del conductor AWG, máx.	AWG 12	Indicación de montaje	Montaje directo
Sección de conexión del conductor AWG, min.	AWG 26	Normas	IEC 60947-7-1
Carril de montaje	TS 35		

Otros datos técnicos

Lados abiertos	derecha	Número de bornes iguales	1
Indicación de montaje	Montaje directo	Versión a prueba de explosivos	No
Tipo de montaje	enclavado		

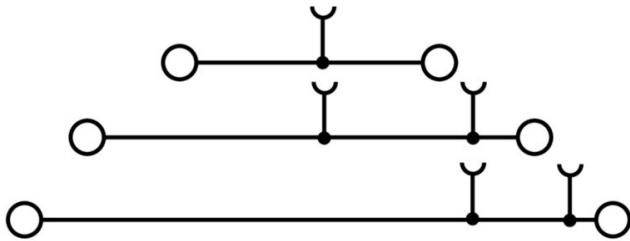
Valores característicos del sistema

Versión	Conexión directa, para conexión transversal enchufable, abierto por un extremo	Tapa final obligatoria	Sí
Número de potenciales	3	Número de pisos	3
Número de puntos de embornado por piso	2	Pisos internos puenteados	No
Conexión PE	No	Carril de montaje	TS 35

Clasificaciones

ETIM 8.0	EC000897	ETIM 9.0	EC000897
ETIM 10.0	EC000897	ECLASS 14.0	27-25-01-02
ECLASS 15.0	27-25-01-02		

Dibujos



ZDLD 2.5-2N

Weidmüller Interface GmbH & Co. KG
 Klingenbergstraße 26
 D-32758 Detmold
 Germany

Accesorios

www.weidmueller.com

Conexiones transversales



La distribución o multiplicación de un potencial a bornes contiguos se realiza a través de una conexión transversal. El esfuerzo adicional de cableado se puede evitar fácilmente. Incluso si los polos se rompen, la fiabilidad de contacto en los bornes sigue garantizada. Nuestro portafolio ofrece sistemas de conexión transversal enchufables y atornillables para bornes modulares.

Datos generales para pedido

Tipo	ZVQ 2.5/1.5	Versión
Código	1720700000	Accesorios, Conexión transversal, 24 A
GTIN (EAN)	4008190374006	
Cantidad	50 ST	
Tipo	ZQV 2.5/2	Versión
Código	1608860000	Serie Z, Conexión transversal, 24 A
GTIN (EAN)	4008190123680	
Cantidad	60 ST	
Tipo	ZQV 2.5/3	Versión
Código	1608870000	Accesorios, Conexión transversal, 24 A
GTIN (EAN)	4008190061630	
Cantidad	60 ST	
Tipo	ZQV 2.5/4	Versión
Código	1608880000	Accesorios, Conexión transversal, 24 A
GTIN (EAN)	4008190082208	
Cantidad	60 ST	
Tipo	ZQV 2.5/5	Versión
Código	1608890000	Accesorios, Conexión transversal, 24 A
GTIN (EAN)	4008190065713	
Cantidad	20 ST	
Tipo	ZQV 2.5/6	Versión
Código	1608900000	Accesorios, Conexión transversal, 24 A
GTIN (EAN)	4008190149840	
Cantidad	20 ST	
Tipo	ZQV 2.5/7	Versión
Código	1608910000	Accesorios, Conexión transversal, 24 A
GTIN (EAN)	4008190159665	
Cantidad	20 ST	
Tipo	ZQV 2.5/8	Versión
Código	1608920000	Accesorios, Conexión transversal, 24 A
GTIN (EAN)	4008190061531	
Cantidad	20 ST	
Tipo	ZQV 2.5/9	Versión
Código	1608930000	Accesorios, Conexión transversal, 24 A
GTIN (EAN)	4008190117009	
Cantidad	20 ST	
Tipo	ZQV 2.5/10	Versión
Código	1608940000	Accesorios, Conexión transversal, 24 A
GTIN (EAN)	4008190099060	
Cantidad	20 ST	

ZDLD 2.5-2N

Weidmüller Interface GmbH & Co. KG
Klingenbergstraße 26
D-32758 Detmold
Germany

www.weidmueller.com

Accesorios

Tipo	ZQV 2.5/20	Versión	
Código	1908960000	Serie Z, Conexión transversal, para bornes, Número de polos: 20	
GTIN (EAN)	4032248535293		
Cantidad	20 ST		
Tipo	ZQV 2.5/50	Versión	
Código	1697540000	Accesorios, Conexión transversal, 24 A	
GTIN (EAN)	4008190883256		
Cantidad	10 ST		

Manguitos de reducción



El empleo de manguitos de reducción facilita la conexión de conductores de diámetros pequeños. Los conductores se insertan de forma segura en el punto de embornado sin necesidad de desconectar los cables. Gracias al manguito de reducción, el conductor queda centrado en la entrada de cable.

Datos generales para pedido

Tipo	ZRH 1.5H/2	Versión	
Código	1678800000	Serie Z, Manguito de reducción	
GTIN (EAN)	4008190487317		
Cantidad	1000 ST		
Tipo	ZRH 1.5H/1	Versión	
Código	1678810000	Serie Z, Manguito de reducción	
GTIN (EAN)	4008190487324		
Cantidad	1000 ST		

Tapas finales / placas separadoras



Las placas separadoras y las tapas finales son accesorios esenciales para los bornes. Las placas de separación proporcionan aislamiento óptico y eléctrico entre diferentes potenciales y grupos funcionales, aumentando la seguridad y garantizando una estructura clara dentro del cuadro eléctrico. Las tapas finales cierran la fila de bornes por los laterales, protegen contra el contacto con partes activas y garantizan un acabado limpio y estable. Ambos componentes están adaptados con precisión a la correspondiente serie de bornes de Weidmüller, contribuyendo a un cableado seguro, conforme y profesional.

Datos generales para pedido

Tipo	ZAP/TW ZDLD2.5-2N	Versión	
Código	1782340000	Serie Z, Tapa final, Separador	
GTIN (EAN)	4032248176564		
Cantidad	20 ST		

ZDLD 2.5-2N

Weidmüller Interface GmbH & Co. KG
 Klingenbergstraße 26
 D-32758 Detmold
 Germany

www.weidmueller.com

Accesorios

Tipo	ZAP/TW ZDLD2.5-2N BL	Versión	
Código	1782350000	Serie Z, Tapa final, Separador	
GTIN (EAN)	4032248176571		
Cantidad	20 ST		

Ángulo final



Para garantizar un asiento seguro y duradero sobre el carril y para evitar el deslizamiento, Weidmüller dispone de los ángulos de fijación. Se dispone de diseños con o sin tornillo. Existe la posibilidad de colocar sobre el ángulo de fijación señalizadores, incluso señalizadores de conjunto y la posibilidad de alojar un conector de prueba.

Datos generales para pedido

Tipo	ZEW 35	Versión	
Código	9540000000	Ángulo de fijación lateral, Beige oscuro, TS 35, V-2, Wemid, Anchura:	
GTIN (EAN)	4008190956264	6 mm, 100 °C	
Cantidad	20 ST		
Tipo	ZEW 35/2	Versión	
Código	8630740000	Ángulo de fijación lateral, Beige oscuro, TS 35, V-2, Wemid, Anchura:	
GTIN (EAN)	4032248348916	8 mm, 100 °C	
Cantidad	20 ST		

STR tiras transparentes



Datos generales para pedido

Tipo	STR 7 F.SCHT 7	Versión	
Código	0515300000	Señalizador de bornes, Capuchón protector, 27 x 6.3 mm,	
GTIN (EAN)	4008190182175	transparente	
Cantidad	20 ST		

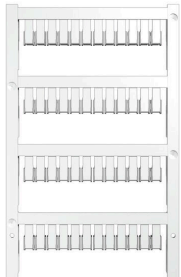
ZDLD 2.5-2N

Weidmüller Interface GmbH & Co. KG
 Klingenbergstraße 26
 D-32758 Detmold
 Germany

Accesorios

www.weidmueller.com

Sin imprimir



Los señalizadores ZS, en formato MultiCard, se han desarrollado especialmente para serie Z. Ofrecen una gran superficie de señalización. A través del mecanismo de cierre es posible acceder fácilmente a las conexiones transversales sin necesidad de desmontar los señalizadores. El rápido montaje queda garantizado mediante las etiquetas individuales en tiras. Las etiquetas individuales se separan fácilmente.

- Superficie del señalizador plegable
- Montaje en tiras o individual
- Señalizadores en formato MultiCard

Impresión especial: Envíe un archivo del software de señalización M-Print PRO o M-Print PRO Online (sin instalación) con sus especificaciones de señalización.

Datos generales para pedido

Tipo	ZS 10/5 MC NE WS	Versión
Código	1610000000	ZS, Terminal marker, 10 x 5 mm, Paso en mm (P): 5.00 Weidmueller,
GTIN (EAN)	4008190263171	Allen-Bradley, blanco
Cantidad	480 ST	
Tipo	ZS 12/6 MC NE WS	Versión
Código	1610020000	ZS, Terminal marker, 12 x 6 mm, Paso en mm (P): 6.00 Weidmueller,
GTIN (EAN)	4008190444600	Allen-Bradley, blanco
Cantidad	400 ST	
Tipo	ZS 15/5 MC NE WS	Versión
Código	1646630000	ZS, Terminal marker, 15 x 5 mm, Paso en mm (P): 5.00 Weidmueller,
GTIN (EAN)	4008190401214	Allen-Bradley, blanco
Cantidad	480 ST	

Soporte del señalizador



El soporte para señalizadores ofrece la posibilidad de montar adicionalmente señalizadores estándar con un paso de 5 ó 5,1 mm. Los soportes acodados se pueden encajar opcionalmente y se pueden montar en todos los canales de señalización estándar de los bornes modulares Klippon® Connect. Los tipos de señalizadores de ajuste se pueden encontrar en los respectivos accesorios del soporte de señalización.

Datos generales para pedido

Tipo	BZT 1 WS 10/5	Versión
Código	1805490000	Accesorios, Soporte de señalización
GTIN (EAN)	4032248270231	
Cantidad	100 ST	
Tipo	BZT 1 ZA WS 10/5	Versión
Código	1805520000	Accesorios, Soporte de señalización
GTIN (EAN)	4032248270248	
Cantidad	100 ST	

Accesorios

Destornillador de pala plana



Destornillador con aislamiento VDE para uso en elementos bajo tensión de hasta 1000 V AC y 1500 V DC, DIN EN 60900, IEC 900. Seguridad verificada "GS", comprobación individual. Caña de aleación de acero, cromo, vanadio y molibdeno, endurecida y pavonada.

Datos generales para pedido

Tipo	SDIS SLIM 0.6X3.5X100	Versión	
Código	2749610000	Herramienta de montaje, Anchura de caña (B): 3.5 mm, Longitud de caña: 100 mm, Solidez de caña (A): 0.6 mm	
GTIN (EAN)	4050118896350		
Cantidad	1 ST		