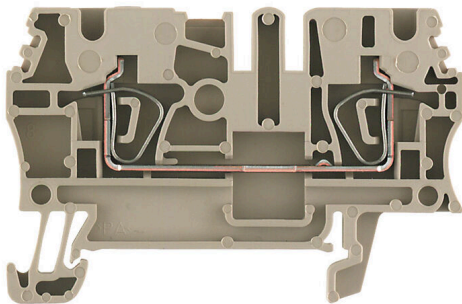


ZDU 2.5 PACK

Weidmüller Interface GmbH & Co. KG
Klingenbergstraße 26
D-32758 Detmold
Germany

www.weidmueller.com

Imagen de producto



Similar a la ilustración

El suministro de energía, señales y datos es el clásico requisito en la ingeniería eléctrica y la fabricación de paneles. El material aislante, el sistema de conexión y el diseño de los bornes son las características diferenciadoras. Un borne de paso es ideal para unir y/o conectar uno o más conductores. Pueden tener uno o más niveles de conexión con el mismo potencial o aislados unos de otros.

Datos generales para pedido

Versión	Borne de paso, Conexión directa, 2.5 mm ² , 800 V, 24 A, Beige oscuro
Código	1781820000
Tipo	ZDU 2.5 PACK
GTIN (EAN)	4032248174782
Cantidad	1 Pieza
Estado de entrega	Este artículo no estará disponible en el futuro.
Disponible hasta	2025-12-31T00:00:00+01:00

Datos técnicos

Homologaciones

Homologaciones



ROHS Conformidad

Dimensiones y pesos

Profundidad	40 mm	Profundidad (pulgadas)	1.5748 inch
Altura	40.5 mm	Altura (pulgadas)	1.5945 inch
Anchura	59 mm	Anchura (pulgadas)	2.3228 inch
Peso neto	125 g		

Temperaturas

Temperatura de almacenamiento	-25 °C...55 °C	Temperatura ambiente	-50 °C...75 °C
Temperatura permanente de trabajo, min.	-50 °C	Temperatura permanente de trabajo, max.	120 °C

Conformidad medioambiental del producto

Estado de cumplimiento de la directiva RoHS	Conforme sin exención
REACH SVHC	Sin SVHC por encima del 0,1 % en peso

Datos nominales IECEX/ATEX

Núm. de certificación (ATEX)	DEMKO15ATEX1467U	Núm. de certificación (IECEX)	IECEXULD15.0008U
Tensión máx. (ATEX)	550 V	Corriente (ATEX)	22 A
Sección máx. del conductor (ATEX)	4 mm ²	Tensión máx. (IECEX)	550 V
Corriente (IECEX)	22 A	Sección máx. del conductor (IECEX)	4 mm ²
Caracterización EN 60079-7	Ex eb II C Gb	Etiqueta Ex 2014/34/UE	II 2 G D

Conductor embornable (conexión adicional)

Tipo de conexión, conexión adicional	Conexión directa
--------------------------------------	------------------

Conductor embornable (conexión nominal)

Sección de conexión del conductor AWG, máx.	AWG 12	Dirección de conexión	arriba
Longitud de desaislado	10 mm	Tipo de conexión	Conexión directa
Número de conexiones	2	Sección de embornado, máx.	4 mm ²
Sección de embornado, mín.	0.05 mm ²	Dimens. caña destornillador	0,6 x 3,5 mm
Sección de conexión del conductor AWG, mín.	AWG 30	Sección del conductor, flexible con terminales tubulares DIN 46228/4, máx.	2.5 mm ²
Sección del conductor, flexible con terminales tubulares DIN 46228/4, mín.	0.05 mm ²	Sección del conductor, flexible con terminales tubulares DIN 46228/1, máx.	2.5 mm ²

ZDU 2.5 PACK

Weidmüller Interface GmbH & Co. KG
 Klingenbergstraße 26
 D-32758 Detmold
 Germany

www.weidmueller.com

Datos técnicos

Sección del conductor, flexible con terminales tubulares DIN 46228/1, mín.	0.05 mm ²	Sección de conexión del conductor, flexible, máx.	2.5 mm ²
Sección de conexión del conductor, flexible, mín.	0.05 mm ²	Sección del conductor, semirrígido, máx.	4 mm ²
Sección del conductor, semirrígido, mín.	0.05 mm ²	Sección transversal de conductor, núcleo rígido, máx.	4 mm ²
Sección transversal de conductor, núcleo rígido, mín.	0.05 mm ²	Sección del conductor, flexible, mín.	0.05 mm ²

Datos del material

Material básico	Wemid	Color	Beige oscuro
Grado inflamabilidad según UL 94	V-0		

Datos nominales

Sección nominal	2.5 mm ²	Tensión nominal	800 V
Tensión nominal DC	800 V	Corriente nominal	24 A
Corriente en conductor máximo	24 A	Normas	IEC 60947-7-1
Resistencia de paso según IEC 60947-7-x	1.33 mΩ	Pérdida de potencia según la norma IEC 60947-7-x	0.77 W

Generalidades

Sección de conexión del conductor AWG, máx.	AWG 12	Sección de conexión del conductor AWG, mín.	AWG 30
Normas	IEC 60947-7-1	Carril de montaje	TS 35

Otros datos técnicos

Versión a prueba de explosivos	RAL 7001	Tipo de montaje	enclavado
--------------------------------	----------	-----------------	-----------

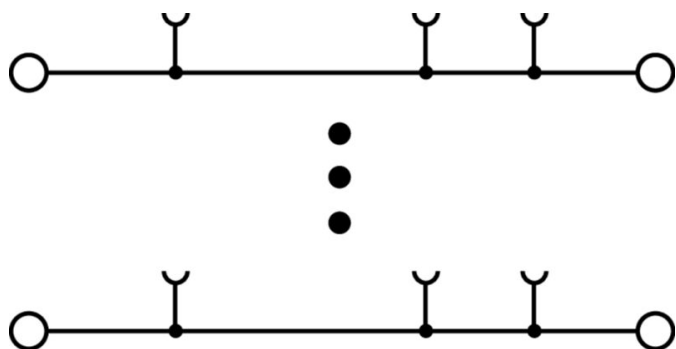
Valores característicos del sistema

Versión	Conexión directa, para conexión transversal enchufable, abierto por un extremo	Tapa final obligatoria	No
Número de potenciales	1	Número de pisos	1
Número de puntos de embornado por piso	2	Número de potenciales por piso	1
Pisos internos puenteados	No	Conexión PE	No
Carril de montaje	TS 35		

Clasificaciones

ETIM 8.0	EC000897	ETIM 9.0	EC000897
ETIM 10.0	EC000897	ECLASS 14.0	27-25-01-01
ECLASS 15.0	27-25-01-01		

Dibujos



Accesorios

Soporte del señalizador



El soporte para señalizadores ofrece la posibilidad de montar adicionalmente señalizadores estándar con un paso de 5 ó 5,1 mm. Los soportes acodados se pueden encajar opcionalmente y se pueden montar en todos los canales de señalización estándar de los bornes modulares Klippon® Connect. Los tipos de señalizadores de ajuste se pueden encontrar en los respectivos accesorios del soporte de señalización.

Datos generales para pedido

Tipo	BZT 1 WS 10/5	Versión	
Código	1805490000	Accesorios, Soporte de señalización	
GTIN (EAN)	4032248270231		
Cantidad	100 ST		

Tipo	BZT 1 ZA WS 10/5	Versión	
Código	1805520000	Accesorios, Soporte de señalización	
GTIN (EAN)	4032248270248		
Cantidad	100 ST		

Destornillador de pala plana



Destornillador con aislamiento VDE para uso en elementos bajo tensión de hasta 1000 V AC y 1500 V DC, DIN EN 60900, IEC 900. Seguridad verificada "GS", comprobación individual. Caña de aleación de acero, cromo, vanadio y molibdeno, endurecida y pavonada.

Datos generales para pedido

Tipo	SDIS SLIM 0.6X3.5X100	Versión	
Código	2749610000	Herramienta de montaje, Anchura de caña (B): 3.5 mm, Longitud de caña: 100 mm, Solidez de caña (A): 0.6 mm	
GTIN (EAN)	4050118896350		
Cantidad	1 ST		