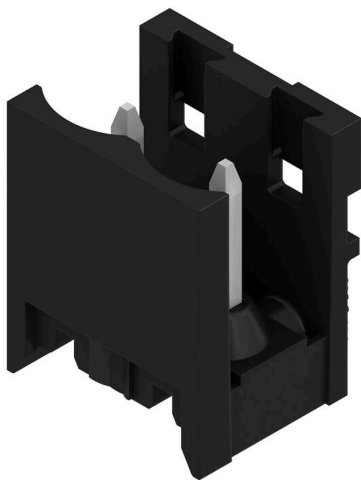


## SL-SMT 5.08HC/02/180 1.5SN BK BX

**Weidmüller Interface GmbH & Co. KG**  
 Klingenbergstraße 26  
 D-32758 Detmold  
 Germany

www.weidmuller.com

### Imagen de producto



Conector macho abierto, recto y resistente a altas temperaturas. Embalaje en caja o cinta. En cinta, con pin de soldadura de 1,5 mm, optimizado para el montaje automático. Pin de soldadura de 3,2 mm, indicado para soldadura reflow y por ola. Los conectores macho disponen de espacio para señalización y se pueden codificar. HC = Alta intensidad

### Datos generales para pedido

Versión	Conector para placa c.i., Conector macho, abierto lateralmente, Conexión por soldadura THT/THR, 5.08 mm, Número de polos: 2, 180°, Longitud del terminal de soldadura (l): 1.5 mm, estañado, negro, Caja
Código	<a href="#">1775522001</a>
Tipo	SL-SMT 5.08HC/02/180 1.5SN BK BX
GTIN (EAN)	4032248157549
Cantidad	100 Pieza
Valores característicos del producto	IEC: 400 V / 27.5 A UL: 300 V / 18.5 A
Embalaje	Caja
Estado de entrega	Este artículo no estará disponible en el futuro.
Fecha de creación	2025-10-31 19:00+01:00
Fecha de modificación	2025-12-03 19:02

## SL-SMT 5.08HC/02/180 1.5SN BK BX

**Weidmüller Interface GmbH & Co. KG**  
Klingenbergstraße 26  
D-32758 Detmold  
Germany

www.weidmueller.com

## Datos técnicos

### Homologaciones

Homologaciones



ROHS	Conformidad
UL File Number Search	<a href="#">Sitio web UL</a>
Núm. de certificación (UR)	E60693

### Dimensiones y pesos

Profundidad	8.5 mm	Profundidad (pulgadas)	0.3346 inch
Altura	13.5 mm	Altura (pulgadas)	0.5315 inch
Altura construcción baja	12 mm	Anchura	10.16 mm
Anchura (pulgadas)	0.4 inch	Peso neto	0.95 g

### Conformidad medioambiental del producto

Estado de cumplimiento de la directiva RoHS	Conforme sin exención		
REACH SVHC	Sin SVHC por encima del 0,1 % en peso		
Huella de carbono del producto	Desde la cuna hasta la puerta	0,007 kg CO2 eq.	

### Especificaciones del sistema

Familia del producto	OMNIMATE Signal - Serie BL/SL 5.08	Tipo de conexión	Conexión de tarjetas
Montaje sobre placas c.i.	Conexión por soldadura THT/THR	Paso en mm (P)	5.08 mm
Paso en pulgadas (P)	0.200 "	Angulo de salida	180°
Número de polos	2	Número de terminales de soldadura por polo	1
Longitud del terminal de soldadura (l)	1.5 mm	Tolerancia de longitud del pin de soldadura	0 / -0.3 mm
Dimensiones del pin de soldadura	d = 1,2 mm, octogonal	Diámetro de la perforación (D)	1.4 mm
Tolerancia de diámetro de la perforación (D)	+ 0,1 mm	L1 en mm	5.08 mm
L1 en pulgadas	0.200 "	Número de series	1
Número de filas de polos	1	Protección contra contacto según DIN VDE 57106	no insertado con los dedos / insertado por presión de mano
Protección contra contacto según DIN VDE 0470	IP 20 insertado / IP 10 no insertado	Tipo de protección	IP20
Resistencia de paso	≤5 mΩ	Codificable	Sí
Fuerza de inserción/polo, máx.	9 N	Fuerza de extracción/polo, máx.	7 N

### Datos del material

Materiales aislantes	LCP GF	Color	negro
Carta de colores (similar)	RAL 9011	Grupo de materiales aislantes	IIIa
Índice de resistencia al encaminamiento eléctrico (CTI)	≥ 175	Moisture Level (MSL)	1
Grado inflamabilidad según UL 94	V-0	Material de contacto	Aleación de Cu
Superficie de contacto	estañado	Estructura de capas de la conexión por soldadura	1...3 μm Ni / 2...4 μm Sn matt
Estructura de capas del contacto del conector	1...3 μm Ni / 2...4 μm Sn matt	Temperatura de almacenamiento, min.	-40 °C

## SL-SMT 5.08HC/02/180 1.5SN BK BX

**Weidmüller Interface GmbH & Co. KG**  
 Klingenbergstraße 26  
 D-32758 Detmold  
 Germany

www.weidmueller.com

### Datos técnicos

Temperatura de almacenamiento, max.	70 °C	Temperatura de servicio, min.	-50 °C
Temperatura de servicio, max.	100 °C	Gama de temperatura, montaje, min.	-30 °C
Gama de temperatura, montaje, max.	100 °C		

### Datos nominales conformes a IEC

testado según la norma	IEC 60664-1, IEC 61984	Corriente nominal, número de polos mín.27.5 A (Tu=20 °C)	
Corriente nominal, número de polos máx. (Tu=20 °C)	19 A	Corriente nominal, número de polos mín.24 A (Tu=40 °C)	
Corriente nominal, número de polos máx. (Tu=40 °C)	16.5 A	Tensión nominal con categoría de sobretensión/grado de polución II/2	400 V
Tensión nominal con categoría de sobretensión/grado de polución III/2	320 V	Tensión nominal con categoría de sobretensión/grado de polución III/3	250 V
Tensión nominal con categoría de sobretensión/grado de polución II/2	4 kV	Tensión nominal con categoría de sobretensión/grado de polución III/2	4 kV
Sobretensión de choque nominal con categoría de sobretensión/grado de polución III/3	4 kV		

### Datos nominales según CSA

Instituto (CSA)	CSA	Núm. de certificación (CSA)	200039-1176845
Tensión nominal (Use Group B / CSA)	300 V	Tensión nominal (Use group D / CSA)	300 V
Intensidad nominal (Use Group D / CSA)	18.5 A	Referencia para valores de homologación	Las especificaciones son valores máximos; para más información, ver certificado de homologación.

### Datos nominales según UL 1059

Instituto (UR)	UR	Núm. de certificación (UR)	E60693
Tensión nominal (Use Group B / UL 1059)	300 V	Tensión nominal (Use Group D / UL 1059)	300 V
Intensidad nominal (Use Group B / UL 1059)	18.5 A	Intensidad nominal (Use Group D / UL 1059)	10 A
Referencia para valores de homologación	Las especificaciones son valores máximos; para más información, ver certificado de homologación.		

### Embalaje

Embalaje	Caja	Longitud de VPE	160.00 mm
Anchura VPE	70.00 mm	Altura de VPE	40.00 mm

### Indicación importante

Conformidad con IPC	Conformidad: Los productos se diseñan, fabrican y entregan de conformidad con los estándares y normas reconocidas internacionalmente, y cumplen con las características especificadas en la hoja técnica o, según el producto, con las características decorativas de conformidad con la norma IPC-A-610 "Clase 2". Cualquier demanda sobre los productos se puede evaluar bajo solicitud.
Notas	<ul style="list-style-type: none"> <li>• Gold-plated contact surfaces on request</li> <li>• Rated current related to rated cross-section &amp; min. No. of poles.</li> <li>• Diameter of solder eyelet D = 1.4+0.1mm</li> <li>• Solder eyelet diameter D = 1.5 + 0.1 mm, from 9 poles</li> <li>• P on drawing = pitch</li> <li>• Rated data refer only to the component itself. Clearance and creepage distances to other components are to be designed in accordance with the relevant application standards.</li> </ul>

## SL-SMT 5.08HC/02/180 1.5SN BK BX

**Weidmüller Interface GmbH & Co. KG**  
Klingenbergstraße 26  
D-32758 Detmold  
Germany

[www.weidmueller.com](http://www.weidmueller.com)

## Datos técnicos

- In accordance with IEC 61984, OMNIMATE-connectors are connectors without breaking capacity (COC). During designated use, connectors are not allowed to be engaged or disengaged when live or under load
- Long term storage of the product with average temperature of 50 °C and maximum humidity 70%, 36 months

### Clasificaciones

ETIM 8.0	EC002637	ETIM 9.0	EC002637
ETIM 10.0	EC002637	ECLASS 14.0	27-46-02-01
ECLASS 15.0	27-46-02-01		

Dibujos

Imagen de producto



Dimensional drawing



Ventaja del producto



Safe power transmission Proven properties

## SL-SMT 5.08HC/02/180 1.5SN BK BX

**Weidmüller Interface GmbH & Co. KG**  
 Klingenbergstraße 26  
 D-32758 Detmold  
 Germany

www.weidmueller.com

## Accesorios

### Accesorios adicionales



Ninguna tarea es demasiado pequeña para una solución óptima.

Las conexiones son solo una parte del proceso general. Los pequeños detalles son a menudo la clave para la solución perfecta en aplicaciones donde los potenciales se prueban, agrupan o incluso se aíslan.

Un sistema no es realmente un sistema si no cuenta con esos pequeños detalles que son tan útiles:

- Clavija de prueba: sirve para acceder con seguridad a los conectores de prueba.
- Conexión transversal: consigue una distribución del potencial directamente en la conexión con seguridad de contacto.
- Elementos separadores de compartimentos: dividen un gran número de conectores macho en varios canales de conectores hembra independientes
- Enclavamientos y ganchos de sujeción (opcionales): un enclavamiento/fijación resistente a las vibraciones para regletas de hembrillas y conectores macho.

Si al control durante el propio proceso y a la adecuación a las distintas aplicaciones previstas le restamos el exceso de accesorios, obtenemos un ahorro en esfuerzo y tiempo.

### Datos generales para pedido

Tipo	SL AT SW	Versión	
Código	<a href="#">1770240000</a>	Conector para placa c.i., Accesorios, Distanciador, negro, Número de	
GTIN (EAN)	4032248117710	polos: 1	
Cantidad	100 ST		

### Elementos de codificación



Unir solamente aquello que no se debe separar: la conexión correcta en el lugar adecuado.

Los elementos de codificación y los dispositivos de bloqueo asignan claramente los elementos de conexión durante el proceso de fabricación y en funcionamiento. Los elementos de codificación y los dispositivos de bloqueo se insertan antes del montaje o durante la fase de confección del cable. Una alternativa de Weidmüller: seleccionar con la aplicación de configuración una variante personalizada y recibirla ya precodificada.

De esta forma se evitan errores en la dotación de la placa de circuito impreso, así como conexiones incorrectas de los elementos.

Ventajas: se suprime el proceso de localización de fallos en la fase de producción y se evitan errores de manejo por parte de los usuarios.

### Datos generales para pedido

Tipo	BLZ/SL KO BK BX	Versión	
Código	<a href="#">1545710000</a>	Conector para placa c.i., Accesorios, Elemento de codificación, negro,	
GTIN (EAN)	4008190087142	Número de polos: 1	
Cantidad	50 ST		

## SL-SMT 5.08HC/02/180 1.5SN BK BX

**Weidmüller Interface GmbH & Co. KG**  
 Klingenbergstraße 26  
 D-32758 Detmold  
 Germany

www.weidmueller.com

### Accesorios

Tipo	BLZ/SL KO OR BX	Versión	
Código	<a href="#">1573010000</a>	Conector para placa c.i., Accesorios, Elemento de codificación,	
GTIN (EAN)	4008190048396	naranja, Número de polos: 1	
Cantidad	100 ST		

### Accesorios adicionales



Ninguna tarea es demasiado pequeña para una solución óptima.

Las conexiones son solo una parte del proceso general. Los pequeños detalles son a menudo la clave para la solución perfecta en aplicaciones donde los potenciales se prueban, agrupan o incluso se aíslan.

Un sistema no es realmente un sistema si no cuenta con esos pequeños detalles que son tan útiles:

- Clavija de prueba: sirve para acceder con seguridad a los conectores de prueba.
- Conexión transversal: consigue una distribución del potencial directamente en la conexión con seguridad de contacto.
- Elementos separadores de compartimentos: dividen un gran número de conectores macho en varios canales de conectores hembra independientes
- Enclavamientos y ganchos de sujeción (opcionales): un enclavamiento/fijación resistente a las vibraciones para regletas de hembrillas y conectores macho.

Si al control durante el propio proceso y a la adecuación a las distintas aplicaciones previstas le restamos el exceso de accesorios, obtenemos un ahorro en esfuerzo y tiempo.

### Datos generales para pedido

Tipo	SL AT OR	Versión	
Código	<a href="#">1598300000</a>	Conector para placa c.i., Accesorios, Distanciador, naranja, Número de	
GTIN (EAN)	4008190189266	polos: 1	
Cantidad	100 ST		