

ZDU 1.5 OR

Weidmüller Interface GmbH & Co. KG

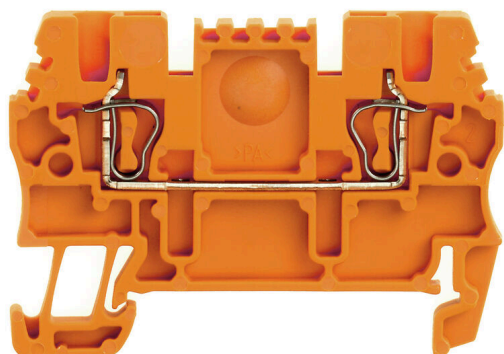
Klingenbergstraße 26

D-32758 Detmold

Germany

www.weidmueller.com

Imagen de producto



El suministro de energía, señales y datos es el clásico requisito en la ingeniería eléctrica y la fabricación de paneles. El material aislante, el sistema de conexión y el diseño de los bornes son las características diferenciadoras. Un borne de paso es ideal para unir y/o conectar uno o más conductores. Pueden tener uno o más niveles de conexión con el mismo potencial o aislados unos de otros.

Datos generales para pedido

Versión	Borne de paso, Conexión directa, 1.5 mm ² , 500 V, 17.5 A, naranja
Código	1775500000
Tipo	ZDU 1.5 OR
GTIN (EAN)	4032248181483
Cantidad	100 Pieza

ZDU 1.5 OR

Weidmüller Interface GmbH & Co. KG
 Klingenbergstraße 26
 D-32758 Detmold
 Germany

www.weidmueller.com

Datos técnicos

Homologaciones

Homologaciones



ROHS	Conformidad
UL File Number Search	Sitio web UL
Núm. de certificación (cURus)	E60693
Núm. de certificación (cURusEX)	E184763

Dimensiones y pesos

Profundidad	36.5 mm	Profundidad (pulgadas)	1.437 inch
Profundidad incl. carril DIN	37 mm	Altura	51.5 mm
Altura (pulgadas)	2.0276 inch	Anchura	3.5 mm
Anchura (pulgadas)	0.1378 inch	Peso neto	4.05 g

Temperaturas

Temperatura de almacenamiento	-25 °C...55 °C	Temperatura ambiente	-50 °C...75 °C
Temperatura permanente de trabajo, min.	-50 °C	Temperatura permanente de trabajo, max.	120 °C

Conformidad medioambiental del producto

Estado de cumplimiento de la directiva RoHS	Conforme sin exención
REACH SVHC	Sin SVHC por encima del 0,1 % en peso

Datos nominales IECEX/ATEX

Núm. de certificación (ATEX)	DEMKO15ATEX1467U	Núm. de certificación (IECEX)	IECEXULD15.0008U
Tensión máx. (ATEX)	550 A	Corriente (ATEX)	17 A
Sección máx. del conductor (ATEX)	1.5 mm ²	Tensión máx. (IECEX)	550 V
Corriente (IECEX)	17 A	Sección máx. del conductor (IECEX)	1.5 mm ²
Caracterización EN 60079-7	Ex eb II C Gb	Etiqueta Ex 2014/34/UE	II 2 G D

Conductor embornable (conexión adicional)

Tipo de conexión, conexión adicional	Conexión directa
--------------------------------------	------------------

Conductor embornable (conexión nominal)

Calibre según 60 947-1	B1	Sección de conexión del conductor AWG, máx.	AWG 16
Dirección de conexión	arriba	Longitud de desaislado	10 mm
Tipo de conexión	Conexión directa	Número de conexiones	2
Sección de embornado, máx.	1.5 mm ²	Sección de embornado, mín.	0.05 mm ²
Dimens. caña destornillador	0,4 x 2,0 mm	Sección de conexión del conductor AWG, mín.	AWG 16
Sección del conductor, flexible con terminales tubulares DIN 46228/4, máx.	1 mm ²	Sección del conductor, flexible con terminales tubulares DIN 46228/4, mín.	0.05 mm ²

ZDU 1.5 OR

Weidmüller Interface GmbH & Co. KG
Klingenbergstraße 26
D-32758 Detmold
Germany

www.weidmueller.com

Datos técnicos

Sección del conductor, flexible con terminales tubulares DIN 46228/1, máx.	1.5 mm ²	Sección del conductor, flexible con terminales tubulares DIN 46228/1, mín.	0.05 mm ²
Sección de conexión del conductor, flexible, máx.	1.5 mm ²	Sección de conexión del conductor, flexible, mín.	0.05 mm ²
Sección del conductor, semirrígido, máx.	1.5 mm ²	Sección del conductor, semirrígido, mín.	0.05 mm ²
Terminal tubular doble, máx.	0.75 mm ²	Terminal tubular doble, mín.	0.5 mm ²
Sección transversal de conductor, núcleo rígido, máx.	1.5 mm ²	Sección transversal de conductor, núcleo rígido, mín.	0.05 mm ²
Sección del conductor, flexible, mín.	0.05 mm ²		

Datos del material

Material básico	Wemid	Color	naranja
Grado inflamabilidad según UL 94	V-0		

Datos nominales

Sección nominal	1.5 mm ²	Tensión nominal	500 V
Tensión nominal DC	500 V	Corriente nominal	17.5 A
Corriente en conductor máximo	17.5 A	Normas	IEC 60947-7-1
Resistencia de paso según IEC 60947-7-x	1.83 mΩ	Sobretensión de choque nominal	6 kV
Pérdida de potencia según la norma IEC 60947-7-x	0.56 W	Grado de polución	3

Datos nominales según CSA

Sección máx. del conductor (CSA)	14 AWG	Tensión Gr C (CSA)	300 V
Corriente Gr C (CSA)	20 A	Núm. de certificación (CSA)	200039-1152892
Sección mín. del conductor (CSA)	26 AWG		

Datos nominales según UL

Núm. de certificación (cURus)	E60693		
-------------------------------	--------	--	--

Generalidades

Sección de conexión del conductor AWG, máx.	AWG 16	Sección de conexión del conductor AWG, mín.	AWG 16
Normas	IEC 60947-7-1	Carril de montaje	TS 35

Otros datos técnicos

Lados abiertos	derecha	Número de bornes iguales	1
Versión a prueba de explosivos	RAL 7001	Tipo de montaje	enclavado

Valores característicos del sistema

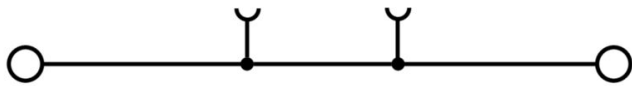
Versión	Conexión directa, para conexión transversal enchufable, abierto por un extremo	Tapa final obligatoria	Sí
Número de potenciales	1	Número de pisos	1
Número de puntos de embornado por piso	2	Número de potenciales por piso	1
Pisos internos puenteados	No	Conexión PE	No
Carril de montaje	TS 35		

Datos técnicos

Clasificaciones

ETIM 8.0	EC000897	ETIM 9.0	EC000897
ETIM 10.0	EC000897	ECLASS 14.0	27-25-01-01
ECLASS 15.0	27-25-01-01		

Dibujos



ZDU 1.5 OR

Weidmüller Interface GmbH & Co. KG
Klingenbergstraße 26
D-32758 Detmold
Germany

www.weidmueller.com

Accesorios

Conexiones transversales



La distribución o multiplicación de un potencial a bornes contiguos se realiza a través de una conexión transversal. El esfuerzo adicional de cableado se puede evitar fácilmente. Incluso si los polos se rompen, la fiabilidad de contacto en los bornes sigue garantizada. Nuestro portafolio ofrece sistemas de conexión transversal enchufables y atornillables para bornes modulares.

Datos generales para pedido

Tipo	ZQV 1.5/2	Versión
Código	1776120000	Accesorios, Conexión transversal, 17.5 A
GTIN (EAN)	4032248200139	
Cantidad	60 ST	
Tipo	ZQV 1.5/3	Versión
Código	1776130000	Accesorios, Conexión transversal, 17.5 A
GTIN (EAN)	4032248200153	
Cantidad	60 ST	
Tipo	ZQV 1.5/4	Versión
Código	1776140000	Accesorios, Conexión transversal, 17.5 A
GTIN (EAN)	4032248200160	
Cantidad	60 ST	
Tipo	ZQV 1.5/5	Versión
Código	1776150000	Accesorios, Conexión transversal, 17.5 A
GTIN (EAN)	4032248236336	
Cantidad	20 ST	
Tipo	ZQV 1.5/10	Versión
Código	1776200000	Accesorios, Conexión transversal, 17.5 A
GTIN (EAN)	4032248200177	
Cantidad	20 ST	

Tapas finales / placas separadoras



Las placas separadoras y las tapas finales son accesorios esenciales para los bornes. Las placas de separación proporcionan aislamiento óptico y eléctrico entre diferentes potenciales y grupos funcionales, aumentando la seguridad y garantizando una estructura clara dentro del cuadro eléctrico. Las tapas finales cierran la fila de bornes por los laterales, protegen contra el contacto con partes activas y garantizan un acabado limpio y estable. Ambos componentes están adaptados con precisión a la correspondiente serie de bornes de Weidmüller, contribuyendo a un cableado seguro, conforme y profesional.

Datos generales para pedido

Tipo	ZAP/TW ZDU 1.5/2AN	Versión
Código	1776030000	Serie Z, Tapa final, Separador
GTIN (EAN)	4032248188116	
Cantidad	20 ST	

ZDU 1.5 OR

Weidmüller Interface GmbH & Co. KG
 Klingenbergstraße 26
 D-32758 Detmold
 Germany

www.weidmueller.com

Accesorios

Tipo	ZAP/TW ZDU1.5/2AN BL	Versión
Código	1776040000	Serie Z, Tapa final, Separador
GTIN (EAN)	4032248188123	
Cantidad	20 ST	
Tipo	ZAP/TW ZDU1.5/2AN OR	Versión
Código	1776050000	Serie Z, Tapa final, Separador
GTIN (EAN)	4032248188130	
Cantidad	20 ST	

Ángulo final



Para garantizar un asiento seguro y duradero sobre el carril y para evitar el deslizamiento, Weidmüller dispone de los ángulos de fijación. Se dispone de diseños con o sin tornillo. Existe la posibilidad de colocar sobre el ángulo de fijación señalizadores, incluso señalizadores de conjunto y la posibilidad de alojar una conector de prueba.

Datos generales para pedido

Tipo	EW 35	Versión
Código	0383560000	Ángulo de fijación lateral, beige, TS 35, V-2, Wemid, Anchura: 8.5 mm, 100 °C
GTIN (EAN)	4008190181314	
Cantidad	50 ST	
Tipo	EW 35 GR 7032	Versión
Código	0383530000	Ángulo de fijación lateral, gris, TS 35, V-0, Wemid, Anchura: 9 mm, 120 °C
GTIN (EAN)	4008190027322	
Cantidad	50 ST	
Tipo	EW 35/SCHA/M3	Versión
Código	0258660000	Ángulo de fijación lateral, beige, TS 35, V-2, Wemid, Anchura: 16.5 mm, 100 °C
GTIN (EAN)	4008190033477	
Cantidad	20 ST	
Tipo	WEW 35/1	Versión
Código	1059000000	Ángulo de fijación lateral, Beige oscuro, TS 35, V-2, Wemid, Anchura: 12 mm, 100 °C
GTIN (EAN)	4008190172282	
Cantidad	50 ST	
Tipo	WEW 35/2	Versión
Código	1061200000	Ángulo de fijación lateral, Beige oscuro, TS 35, HB, Wemid, Anchura: 8 mm, 100 °C
GTIN (EAN)	4008190030230	
Cantidad	50 ST	
Tipo	ZEW 35	Versión
Código	9540000000	Ángulo de fijación lateral, Beige oscuro, TS 35, V-2, Wemid, Anchura: 6 mm, 100 °C
GTIN (EAN)	4008190956264	
Cantidad	20 ST	
Tipo	ZEW 35/2	Versión
Código	8630740000	Ángulo de fijación lateral, Beige oscuro, TS 35, V-2, Wemid, Anchura: 8 mm, 100 °C
GTIN (EAN)	4032248348916	
Cantidad	20 ST	

ZDU 1.5 OR

Weidmüller Interface GmbH & Co. KG
Klingenbergstraße 26
D-32758 Detmold
Germany

www.weidmueller.com

Accesorios

Adaptador de prueba y tomas de prueba



Para la conexión eléctrica entre los bornes y el equipo de control o revisión se utilizan adaptadores de prueba y conectores macho de control o revisión. De esta manera, se puede establecer un contacto eléctrico en estado cableado y las mediciones pueden realizarse fácilmente.

Datos generales para pedido

Tipo	ZTA 5	Versión	
Código	1776210000	Accesorios, Adaptador de prueba, 13.5 A	
GTIN (EAN)	4032248190676		
Cantidad	25 ST		

Tipo	ZTA 5/ZA	Versión	
Código	1776220000	Accesorios, Adaptador de prueba, 13.5 A	
GTIN (EAN)	4032248190683		
Cantidad	25 ST		

Manguitos de reducción



El empleo de manguitos de reducción facilita la conexión de conductores de diámetros pequeños. Los conductores se insertan de forma segura en el punto de embornado sin necesidad de desconectar los cables. Gracias al manguito de reducción, el conductor queda centrado en la entrada de cable.

Datos generales para pedido

Tipo	ZRH 1.5S/1	Versión	
Código	1781950000	Accesorios, Manguito de reducción	
GTIN (EAN)	4032248199525		
Cantidad	500 ST		

Tapa de advertencia



Las tapas de advertencia con un símbolo de rayo proporcionan más seguridad para el hombre y la máquina. Se utilizan cuando debe indicarse la tensión externa dentro de la aplicación.

ZDU 1.5 OR

Weidmüller Interface GmbH & Co. KG
 Klingenbergstraße 26
 D-32758 Detmold
 Germany

www.weidmueller.com

Accesorios

Datos generales para pedido

Tipo	ZAD 7/4	Versión
Código	1781940000	Serie Z, Tapa
GTIN (EAN)	4032248193431	
Cantidad	20 ST	

Sin imprimir



El señalizador Dekafix (DEK) es un señalizador universal para todos los tipos de conectores y grupos electrónicos. El sistema está especialmente indicado para series de números cortas y ofrece una gran variedad de señalizadores ya impresos.

Tiras para instalación rápida en un solo paso. La impresión es perfectamente legible, de alto contraste y está disponible en varios anchos.

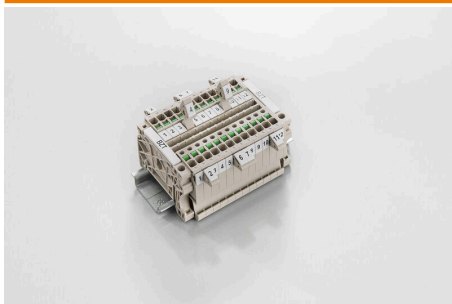
- Amplia gama de señalizadores listos para usar
- Tiras para instalación rápida
- Los señalizadores son aptos para todo tipo de conectores Weidmüller
- Disponible como MultiCard sin imprimir o con impresión estándar

Impresión especial: Envíe un archivo del software de señalización M-Print PRO o M-Print PRO Online (sin instalación) con sus especificaciones de señalización.

Datos generales para pedido

Tipo	DEK 5/3.5 MC NE WS	Versión
Código	1755270000	Dekafix, Terminal marker, 5 x 3.5 mm, Paso en mm (P): 3.50
GTIN (EAN)	4032248017348	Weidmueller, blanco
Cantidad	500 ST	
Tipo	WS 12/3.5 MC NE WS	Versión
Código	1778270000	WS, Terminal marker, 12 x 3.5 mm, Paso en mm (P): 3.50
GTIN (EAN)	4032248161041	Weidmueller, Allen-Bradley, blanco
Cantidad	600 ST	

Soporte del señalizador



El soporte para señalizadores ofrece la posibilidad de montar adicionalmente señalizadores estándar con un paso de 5 ó 5,1 mm. Los soportes acodados se pueden encajar opcionalmente y se pueden montar en todos los canales de señalización estándar de los bornes modulares Klippon® Connect. Los tipos de señalizadores de ajuste se pueden encontrar en los respectivos accesorios del soporte de señalización.

Datos generales para pedido

Tipo	BZT 1 WS 10/5	Versión
Código	1805490000	Accesorios, Soporte de señalización
GTIN (EAN)	4032248270231	
Cantidad	100 ST	

ZDU 1.5 OR

Weidmüller Interface GmbH & Co. KG
 Klingenbergstraße 26
 D-32758 Detmold
 Germany

www.weidmueller.com

Accesorios

Tipo	BZT 2 WS 10/5	Versión	
Código	1805480000	Accesorios, Soporte de señalización	
GTIN (EAN)	4032248270224		
Cantidad	100 ST		
Tipo	BZT 1 ZA WS 10/5	Versión	
Código	1805520000	Accesorios, Soporte de señalización	
GTIN (EAN)	4032248270248		
Cantidad	100 ST		

DEK 5/3.5



WS/DEK

Los señalizadores de bornes MultiMark utilizan un innovador material de dos componentes. El duro contorno de la base del señalizador encaja firmemente en el conector. El acabado elástico de la superficie facilita el montaje del señalizador. Este material especialmente perforado permite estirar las tiras para adaptarlas a las pequeñas variaciones de separación que suelen formarse sobre todo en largas regletas de bornes. Ventaja adicional: la excelente imprimibilidad del material de la superficie garantiza una señalización duradera y resistente al agua. La resolución de impresión de 300 ppp también facilita la legibilidad.

Ventajas de MultiMark

- Compatible con los bornes modulares de Weidmüller
- Impresión duradera y sujeción robusta
- Las tiras continuas ahorran tiempo de instalación
- Facilidad de montaje gracias al uso de un material compuesto innovador
- Campo de etiqueta grande para una legibilidad óptima
- Altos niveles de flexibilidad gracias a no depender de ningún fabricante

Datos generales para pedido

Tipo	DEK 5/3.5 MM WS	Versión	
Código	2007100000	Dekafix, Terminal marker, 5 x 3.5 mm, Weidmueller, blanco	
GTIN (EAN)	4050118391992		
Cantidad	1000 ST		

ZDU 1.5 OR

Weidmüller Interface GmbH & Co. KG
 Klingenbergstraße 26
 D-32758 Detmold
 Germany

Accesorios

www.weidmueller.com

WS 12/3.5



WS/DEK

Los señalizadores de bornes MultiMark utilizan un innovador material de dos componentes. El duro contorno de la base del señalizador encaja firmemente en el conector. El acabado elástico de la superficie facilita el montaje del señalizador. Este material especialmente perforado permite estirar las tiras para adaptarlas a las pequeñas variaciones de separación que suelen formarse sobre todo en largas regletas de bornes. Ventaja adicional: la excelente imprimibilidad del material de la superficie garantiza una señalización duradera y resistente al agua. La resolución de impresión de 300 ppp también facilita la legibilidad.

Ventajas de MultiMark

- Compatible con los bornes modulares de Weidmüller
- Impresión duradera y sujeción robusta
- Las tiras continuas ahorran tiempo de instalación
- Facilidad de montaje gracias al uso de un material compuesto innovador
- Campo de etiqueta grande para una legibilidad óptima
- Altos niveles de flexibilidad gracias a no depender de ningún fabricante

Datos generales para pedido

Tipo	WS 12/3.5 MM WS	Versión	
Código	2007180000		WS, Terminal marker, 12 x 3.5 mm, Weidmueller, blanco
GTIN (EAN)	4050118392203		
Cantidad	1000 ST		

Destornillador de pala plana



Destornillador para tornillos de cabeza ranurada con cuña redonda, SD DIN 5265, ISO 2380/2, accionamiento según DIN 5264, ISO 2380/1, punta de cromo superior, mango blando SoftFinish

Datos generales para pedido

Tipo	SDS 0.4X2.0X60	Versión	
Código	2749260000		Destornillador, Anchura de caña (B): 2 mm, Longitud de caña: 60 mm,
GTIN (EAN)	4050118895537		Solidez de caña (A): 0.4 mm
Cantidad	1 ST		