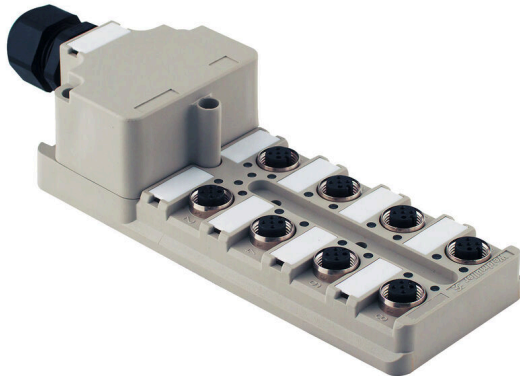


SAI-8-M 5P M12 PI

Weidmüller Interface GmbH & Co. KG
Klingenbergstraße 26
D-32758 Detmold
Germany

www.weidmueller.com

Similar a la ilustración



Los distribuidores M12 se ofrecen en todas las versiones posibles. Los espacios de conexión M12 4,6 o 8 son de 4 o 5 polos. La salida colectora está diseñada, de forma opcional, como variante con cable fijo, o como variante con capota para autoconexión o con M23. Además, existen otras versiones especiales. Así hay distribuidores 1 a 1 para la libre elección de conexiones o también distribuidores que están permitidos para la zona Ex 1.

Datos generales para pedido

Versión	Distribuidor de capota, M12, 30 V, Con codificación A, LED: Sí, Sensor LED: Sí, Tipo de cableado: PNP
Código	1767880000
Tipo	SAI-8-M 5P M12 PI
GTIN (EAN)	4032248111367
Cantidad	1 Pieza

Datos técnicos

Homologaciones

ROHS Conformidad

Dimensiones y pesos

Profundidad	152 mm	Profundidad (pulgadas)	5.9842 inch
Altura	41.5 mm	Altura (pulgadas)	1.6339 inch
Anchura	60 mm	Anchura (pulgadas)	2.3622 inch
Peso neto	244.64 g		

Temperaturas

Temperatura de servicio -20 - 90°C

Conformidad medioambiental del producto

Estado de cumplimiento de la directiva RoHS Conforme sin exención
REACH SVHC Sin SVHC por encima del 0,1 % en peso

Datos de conexión

Técnica de conexión de conductores	PUSH IN	Diámetro externo del conductor, mín.	6 mm
Diámetro externo del conductor, max.	12 mm	Longitud a desaislar	100 mm
Prensaestopas	M 20	Sección de embornado, mín.	0.14 mm ²
Sección de embornado, máx.	1.5 mm ²	Sección de conexión del conductor AWG, mín.	AWG 26
Sección de conexión del conductor AWG, máx.	AWG 16	Rígido, mín. H05(07) V-U	0.14 mm ²
Rígido, máx. H05(07) V-U	1.5 mm ²	Flexible, mín. H05(07) V-K	0.14 mm ²
Flexible, máx. H05(07) V-K	1.5 mm ²	con term. tub. con aislamiento DIN 46 228/4, mín.	0.28 mm ²
con term. tub. con aislamiento DIN 46 228/4, máx.	1 mm ²	con terminal tubular, DIN 46228 pt 1, mín.	0.25 mm ²
con terminal tubular según DIN 46 228/1, máx.	1 mm ²	Espacio de almacenaje	Estándar
Pérdida del distribuidor	Distribuidor de capota		

Datos del material

Material capotas	Pocan	Material del distribuidor	Plástico
Color de carcasa	Gris, RAL 7032	Material de sellado de capotas	Viton
Rosca	CuZn, niquelado	Material de contacto	CuZn
Superficie de contacto	bañado en oro	Material soporte del contacto	PBT (V-O según UL)

Datos eléctricos

Tensión nominal, mín.	10 V	Tensión nominal, máx.	30 V
Tensión de prueba	1 kV	Intensidad de corriente máxima admisible por ranura	4 A
Corriente total	10 A	Corriente por señal	2 A
Separación potencial existente	Sí	Resistencia del aislamiento	109 Ω

Datos técnicos de cable

Número de polos	5	Diámetro externo del conductor, max.	12 mm
Diámetro externo del conductor, mín.	6 mm	Apto para cadena de arrastre	No

SAI-8-M 5P M12 PI

Weidmüller Interface GmbH & Co. KG
Klingenbergstraße 26
D-32758 Detmold
Germany

www.weidmueller.com

Datos técnicos

Datos técnicos generales

Tipo de protección	IP68	Codificación de conector	Con codificación A
Número de polos	5	Número de contactos hembra	8
Rosca de conexión	M12	Grado de polución	3
Comportamiento de inflamabilidad	V-0	Ciclos de enchufado	≤ 50
LED	Sí	Sensor LED	Sí
Color LED para indicar funcionamiento	Verde	Color LED para función entrada/salida	Amarillo

Clasificaciones

ETIM 8.0	EC003558	ETIM 9.0	EC003558
ETIM 10.0	EC003558	ECLASS 14.0	27-44-01-11
ECLASS 15.0	27-44-01-11		

SAI-8-M 5P M12 PI

Weidmüller Interface GmbH & Co. KG
Klingenbergstraße 26
D-32758 Detmold
Germany

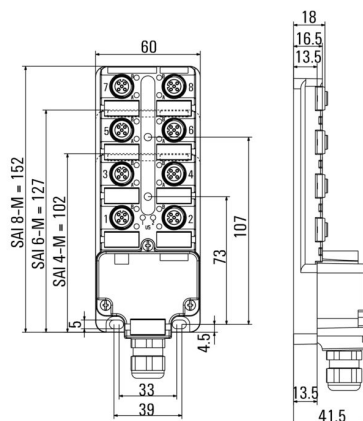
Dibujos

www.weidmueller.com

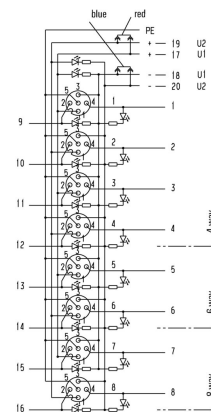
Similar a la ilustración



Dibujo acotado



Esquema de conexiones



SAI-8-M 5P M12 PI

Weidmüller Interface GmbH & Co. KG
Klingenbergstraße 26
D-32758 Detmold
Germany

www.weidmueller.com

Accesorios

M12



Las tapas protectoras protegen espacios de conexión no ocupados frente a las influencias externas.

Datos generales para pedido

Tipo	SAI-SK-M12	Versión	
Código	9456050000	Grupos protegidos, Capuchón protector	
GTIN (EAN)	4008190304058		
Cantidad	30 ST		

Herramienta para roscar prensaestopas Screwty® con función de par de apriete



La herramienta ideal para cualquier aplicación Screwty® es la herramienta multipropósito ideal para apretar todos los cables de actuador y sensores comunes. Screwty® facilita el trabajo con conectores redondos de difícil acceso. Permite aflojar y atornillar conectores simplemente girando con un esfuerzo reducido. Screwty® es una solución única y global que se adapta a la mayoría de los conductores y conectores de otros fabricantes (más del 90%). Screwty® se compone de una empuñadura con un adaptador estándar de 1/4 de pulgada. Por lo tanto, puede utilizarse para todos los tamaños: para los conectores enchufables M12 y M8 redondos, así como para los conectores personalizables M12F y M8F y para todos los conectores M23.

Datos generales para pedido

Tipo	SCREWTY SET -DM	Versión	
Código	1920000000	Cable gland tool for M8, M12 lines and connectors	
GTIN (EAN)	4032248436859		
Cantidad	1 ST		

SAI-8-M 5P M12 PI

Weidmüller Interface GmbH & Co. KG
 Klingenbergstraße 26
 D-32758 Detmold
 Germany

www.weidmueller.com

Accesorios

Sin imprimir



El sistema ESG es un reconocido señalizador en formato MultiCard que puede utilizarse en numerosos equipos eléctricos de uso habitual. El resultado es una señalización de equipos excelente con una imagen de alto contraste.

Disponibilidad de distintos tipos para dispositivos de fabricantes de la talla de Siemens, ABB, Beckhoff, etc.

Análisis rápido de ventajas:

- Etiquetas, autoadhesivas o insertables, de uso universal, según el tipo
- En el caso de equipos conectados en línea, como fusibles automáticos, tenemos disponibles señalizadores ESG para insertar en la guía para etiquetas
- Impresión personalizada en calidad láser según indicaciones del cliente

Impresión especial: Envíe un archivo del software de señalización M-Print PRO o M-Print PRO Online (sin instalación) con sus especificaciones de señalización.

Datos generales para pedido

Tipo	ESG 9/20 MC NE WS	Versión	
Código	1609940000	ESG, Señalizadores de dispositivos x 20 mm, PA 66, Color: blanco,	
GTIN (EAN)	4008190203528	enchufable	
Cantidad	200 ST		

Cables de bus para distribuidor SAI con capota y M23



Weidmüller ofrece las mangueras correspondientes para confeccionar de forma individual. Todas las mangueras son aptas para cadena de arrastre y se suministran por metros. Los colores utilizados para los conductores corresponden al estándar en la construcción de máquinas. Las capotas de conexión de los distribuidores M12 siempre contienen las mismas conexiones de bornes, así sólo se necesita una variante de cable.

Ventajas de la venta por metros de la manguera:

- Longitudes especiales de la manguera
- Sin partes sobrantes de cables
- Ya no se necesitan distintos espacios de almacenaje para las diferentes longitudes de cable
- Disponible en las longitudes deseadas.

Datos generales para pedido

Tipo	SAIH-SLL-3X0.75-16X0.34	Versión	
Código	9457560000	Conductor de distribuidor, Apantallado: No, LED: No, Material de la	
GTIN (EAN)	4008190311506	funda: PUR, Halógenos: No	
Cantidad	100 M		