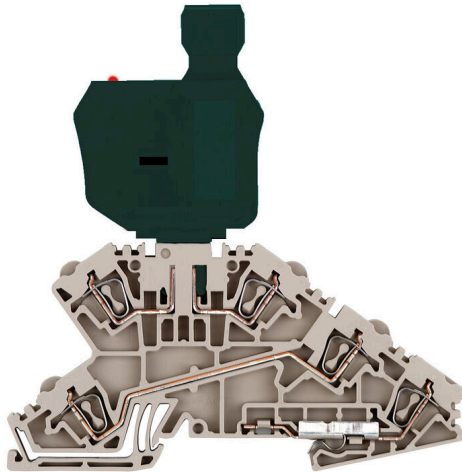


## ZDL 2.5/SI/DU/PE LD150V

**Weidmüller Interface GmbH & Co. KG**  
Klingenbergstraße 26  
D-32758 Detmold  
Germany

[www.weidmueller.com](http://www.weidmueller.com)

### Imagen de producto



#### Cableado de instalaciones de edificios

Para las instalaciones de edificios, ofrecemos un sistema integral que gira en torno al carril de cobre 10×3 y está formado por componentes perfectamente coordinados: desde bloques de bornes de instalación, bloques de bornes de conductores neutros y bloques de bornes de distribución hasta accesorios completos como barras colectoras y soportes de barras colectoras.

#### Datos generales para pedido

Versión	Serie Z, Borne portafusibles, Sección nominal: 2.5 mm <sup>2</sup> , Conexión directa, Beige oscuro
Código	<a href="#">1763210000</a>
Tipo	ZDL 2.5/SI/DU/PE LD150V
GTIN (EAN)	4032248109302
Cantidad	25 Pieza
Estado de entrega	Retirado
Última fecha de pedido	2023-03-31T00:00:00+02:00
Producto alternativo	<a href="#">AITB 2.5 LDT-L-PE W/O DTLV</a>

## ZDL 2.5/SI/DU/PE LD150V

**Weidmüller Interface GmbH & Co. KG**  
 Klingenbergstraße 26  
 D-32758 Detmold  
 Germany

www.weidmueller.com

## Datos técnicos

### Homologaciones

Homologaciones



ROHS	Conformidad
UL File Number Search	<a href="#">Sitio web UL</a>
Núm. de certificación (UR)	E60693

### Dimensiones y pesos

Profundidad	98 mm	Profundidad (pulgadas)	3.8583 inch
Altura	95 mm	Altura (pulgadas)	3.7401 inch
Anchura	5.1 mm	Anchura (pulgadas)	0.2008 inch
Peso neto	22.96 g		

### Temperaturas

Temperatura de almacenamiento	-25 °C...55 °C	Temperatura ambiente	-5 °C...40 °C
Temperatura permanente de trabajo, mín.	-50	Temperatura permanente de trabajo, max.	120

### Conformidad medioambiental del producto

Estado de cumplimiento de la directiva RoHS	Conforme con exención
Exención RoHS (si procede/conocida)	7cl
REACH SVHC	Sin SVHC por encima del 0,1 % en peso

### Conductor embornable (conexión adicional)

Sección de conexión del conductor, flexible con terminal tubular DIN 46228/1, conexión adicional, max.	2.5 mm <sup>2</sup>
--	---------------------

### Conductor embornable (conexión nominal)

Calibre según 60 947-1	A3	Sección de conexión del conductor AWG, máx.	AWG 12
Dirección de conexión	oblicuo	Longitud de desaislado	10 mm
Tipo de conexión	Conexión directa	Número de conexiones	5
Sección de embornado, máx.	4 mm <sup>2</sup>	Sección de embornado, mín.	0.13 mm <sup>2</sup>
Dimens. caña destornillador	0,6 x 3,5 mm	Sección de conexión del conductor AWG, mín.	AWG 26
Sección del conductor, flexible con terminales tubulares DIN 46228/4, máx.	2.5 mm <sup>2</sup>	Sección del conductor, flexible con terminales tubulares DIN 46228/4, mín.	0.5 mm <sup>2</sup>
Sección del conductor, flexible con terminales tubulares DIN 46228/1, máx.	2.5 mm <sup>2</sup>	Sección del conductor, flexible con terminales tubulares DIN 46228/1, mín.	0.5 mm <sup>2</sup>
Sección de conexión del conductor, flexible, max.	4 mm <sup>2</sup>	Sección de conexión del conductor, flexible, mín.	0.5 mm <sup>2</sup>
Sección transversal de conductor, núcleo rígido, máx.	4 mm <sup>2</sup>	Sección transversal de conductor, núcleo rígido, mín.	0.5 mm <sup>2</sup>

## ZDL 2.5/SI/DU/PE LD150V

**Weidmüller Interface GmbH & Co. KG**  
Klingenbergstraße 26  
D-32758 Detmold  
Germany

www.weidmueller.com

## Datos técnicos

### Datos del material

Material básico	Wemid	Color	Beige oscuro
Grado inflamabilidad según UL 94	V-0		

### Datos nominales

Sección nominal	2.5 mm <sup>2</sup>	Tensión nominal	150 V
Tensión nominal para bornes contiguos	400 V	Tensión nominal DC	150 V
Corriente nominal	6.3 A	Corriente en conductor máximo	6.3 A
Normas	IEC 60947-7-3	Resistencia de paso según IEC 60947-7-1.33 mΩ	x
Sobretensión de choque nominal	6 kV	Pérdida de potencia según la norma IEC 60947-7-x	
Grado de polución	3		

### Datos nominales según CSA

Sección máx. del conductor (CSA)	12 AWG	Núm. de certificación (CSA)	154685-1142891
Sección mín. del conductor (CSA)	26 AWG		

### Datos nominales según UL

Sección del conductor Cableado de fábrica máx. (UR)	12 AWG	Sección del conductor Cableado de fábrica mín. (UR)	26 AWG
Núm. de certificación (UR)	E60693	Sección del conductor Cableado de campo mín. (UR)	26 AWG
Sección del conductor Cableado de campo máx. (UR)	12 AWG		

### Generalidades

Sección de conexión del conductor AWG, máx.	AWG 12	Sección de conexión del conductor AWG, mín.	AWG 26
Normas	IEC 60947-7-3	Carril de montaje	TS 35

### Otros datos técnicos

Lados abiertos	derecha	Número de bornes iguales	1
Versión a prueba de explosivos	No	Tipo de montaje	enclavado

### Valores característicos del sistema

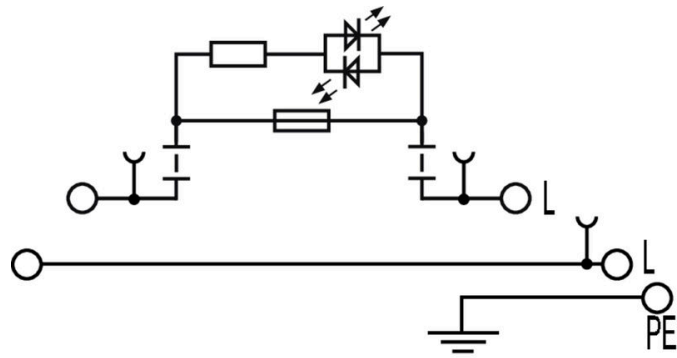
Versión	Conexión directa, Elemento de seguridad, Con conexión de tierra, con LED, para conexión transversal enchufable, abierto por un extremo	Tapa final obligatoria	Sí
Número de potenciales	2	Número de pisos	2
Número de puntos de embornado por piso	2	Número de potenciales por piso	1
Pisos internos puenteados	No	Conexión PE	Sí
Carril de montaje	TS 35	Función N	No
Función PE	Sí	Función PEN	No

## Datos técnicos

### Clasificaciones

ETIM 8.0	EC000899	ETIM 9.0	EC000899
ETIM 10.0	EC000899	ECLASS 14.0	27-25-01-13
ECLASS 15.0	27-25-01-13		

**Dibujos**



## ZDL 2.5/SI/DU/PE LD150V

**Weidmüller Interface GmbH & Co. KG**  
 Klingenbergstraße 26  
 D-32758 Detmold  
 Germany

www.weidmueller.com

## Accesorios

### Conexiones transversales



La distribución o multiplicación de un potencial a bornes contiguos se realiza a través de una conexión transversal. El esfuerzo adicional de cableado se puede evitar fácilmente. Incluso si los polos se rompen, la fiabilidad de contacto en los bornes sigue garantizada. Nuestro portafolio ofrece sistemas de conexión transversal enchufables y atornillables para bornes modulares.

### Datos generales para pedido

Tipo	ZQV 2.5N/2 GE	Versión
Código	<a href="#">1693800000</a>	Serie W, Conexión transversal, 24 A
GTIN (EAN)	4008190883621	
Cantidad	60 ST	
Tipo	ZQV 2.5N/3 GE	Versión
Código	<a href="#">1693810000</a>	Serie W, Conexión transversal, 24 A
GTIN (EAN)	4008190883645	
Cantidad	60 ST	
Tipo	ZQV 2.5N/4 GE	Versión
Código	<a href="#">1693820000</a>	Serie W, Conexión transversal, 24 A
GTIN (EAN)	4008190883652	
Cantidad	60 ST	
Tipo	ZQV 2.5N/5 GE	Versión
Código	<a href="#">1693830000</a>	Serie W, Conexión transversal, 24 A
GTIN (EAN)	4008190883669	
Cantidad	20 ST	
Tipo	ZQV 2.5N/6 GE	Versión
Código	<a href="#">1693840000</a>	Serie W, Conexión transversal, 24 A
GTIN (EAN)	4008190883676	
Cantidad	20 ST	
Tipo	ZQV 2.5N/7 GE	Versión
Código	<a href="#">1693850000</a>	Serie W, Conexión transversal, 24 A
GTIN (EAN)	4008190883683	
Cantidad	20 ST	
Tipo	ZQV 2.5N/8 GE	Versión
Código	<a href="#">1693860000</a>	Serie W, Conexión transversal, 24 A
GTIN (EAN)	4008190883690	
Cantidad	20 ST	
Tipo	ZQV 2.5N/9 GE	Versión
Código	<a href="#">1693870000</a>	Serie W, Conexión transversal, 24 A
GTIN (EAN)	4008190883706	
Cantidad	20 ST	
Tipo	ZQV 2.5N/10 GE	Versión
Código	<a href="#">1693880000</a>	Serie W, Conexión transversal, 24 A
GTIN (EAN)	4008190883720	
Cantidad	20 ST	
Tipo	ZQV 2.5N/20 GE	Versión
Código	<a href="#">1909000000</a>	Serie W, Conexión transversal, 24 A
GTIN (EAN)	4032248535613	
Cantidad	20 ST	

## ZDL 2.5/SI/DU/PE LD150V

**Weidmüller Interface GmbH & Co. KG**  
 Klingenbergstraße 26  
 D-32758 Detmold  
 Germany

www.weidmueller.com

## Accesorios

Tipo	ZQV 2.5N/50 GE	Versión	
Código	<a href="#">1693890000</a>	Serie W, Conexión transversal, 24 A	
GTIN (EAN)	40081908883737		
Cantidad	5 ST		

## Tapas finales / placas separadoras



Las placas separadoras y las tapas finales son accesorios esenciales para los bornes. Las placas de separación proporcionan aislamiento óptico y eléctrico entre diferentes potenciales y grupos funcionales, aumentando la seguridad y garantizando una estructura clara dentro del cuadro eléctrico. Las tapas finales cierran la fila de bornes por los laterales, protegen contra el contacto con partes activas y garantizan un acabado limpio y estable. Ambos componentes están adaptados con precisión a la correspondiente serie de bornes de Weidmüller, contribuyendo a un cableado seguro, conforme y profesional.

### Datos generales para pedido

Tipo	ZAP ZDL2.5	Versión	
Código	<a href="#">1720910000</a>	Serie Z, Tapa final	
GTIN (EAN)	4008190398880		
Cantidad	20 ST		

## Ángulo final



Para garantizar un asiento seguro y duradero sobre el carril y para evitar el deslizamiento, Weidmüller dispone de los ángulos de fijación. Se dispone de diseños con o sin tornillo. Existe la posibilidad de colocar sobre el ángulo de fijación señalizadores, incluso señalizadores de conjunto y la posibilidad de alojar una conector de prueba.

### Datos generales para pedido

Tipo	EW 35	Versión	
Código	<a href="#">0383560000</a>	Ángulo de fijación lateral, beige, TS 35, V-2, Wemid, Anchura: 8.5 mm, 100 °C	
GTIN (EAN)	4008190181314		
Cantidad	50 ST		
Tipo	EW 35 GR 7032	Versión	
Código	<a href="#">0383530000</a>	Ángulo de fijación lateral, gris, TS 35, V-0, Wemid, Anchura: 9 mm, 120 °C	
GTIN (EAN)	4008190027322		
Cantidad	50 ST		
Tipo	EW 35/SCHA/M3	Versión	
Código	<a href="#">0258660000</a>	Ángulo de fijación lateral, beige, TS 35, V-2, Wemid, Anchura: 16.5 mm, 100 °C	
GTIN (EAN)	4008190033477		
Cantidad	20 ST		

## ZDL 2.5/SI/DU/PE LD150V

**Weidmüller Interface GmbH & Co. KG**  
 Klingenbergstraße 26  
 D-32758 Detmold  
 Germany

www.weidmueller.com

### Accesorios

Tipo	WEW 35/1	Versión
Código	<a href="#">1059000000</a>	Ángulo de fijación lateral, Beige oscuro, TS 35, V-2, Wemid, Anchura:
GTIN (EAN)	4008190172282	12 mm, 100 °C
Cantidad	50 ST	
Tipo	WEW 35/2	Versión
Código	<a href="#">1061200000</a>	Ángulo de fijación lateral, Beige oscuro, TS 35, HB, Wemid, Anchura:
GTIN (EAN)	4008190030230	8 mm, 100 °C
Cantidad	50 ST	
Tipo	ZEW 35	Versión
Código	<a href="#">9540000000</a>	Ángulo de fijación lateral, Beige oscuro, TS 35, V-2, Wemid, Anchura:
GTIN (EAN)	4008190956264	6 mm, 100 °C
Cantidad	20 ST	
Tipo	ZEW 35/2	Versión
Código	<a href="#">8630740000</a>	Ángulo de fijación lateral, Beige oscuro, TS 35, V-2, Wemid, Anchura:
GTIN (EAN)	4032248348916	8 mm, 100 °C
Cantidad	20 ST	

### Adaptador de prueba y tomas de prueba



Para la conexión eléctrica entre los bornes y el equipo de control o revisión se utilizan adaptadores de prueba y conectores macho de control o revisión. De esta manera, se puede establecer un contacto eléctrico en estado cableado y las mediciones pueden realizarse fácilmente.

### Datos generales para pedido

Tipo	PS 2.3 RT	Versión
Código	<a href="#">0180400000</a>	Adaptador de prueba (borne), 230 V, 20 mA
GTIN (EAN)	4008190060121	
Cantidad	20 ST	

### Fusible



Como accesorios para nuestra amplia cartera de productos de bornes portafusibles, también ofrecemos los enlaces de fusible adecuados. El portafolio incluye fusibles de protección de dispositivos (fusibles miniatura) desde 5x20 mm hasta 10x38 mm, enlaces de fusible E 14 a E 18, así como fusibles para automoción y disyuntores automáticos. Anillos de medida para soportes de fusible redondean la cartera general.

### Datos generales para pedido

Tipo	G 20/0.10A/F	Versión
Código	<a href="#">0430300000</a>	Fusible de baja intensidad, rápido, 0.1 A, G-Si. 5 x 20
GTIN (EAN)	4008190077174	
Cantidad	10 ST	

## ZDL 2.5/SI/DU/PE LD150V

**Weidmüller Interface GmbH & Co. KG**  
 Klingenbergstraße 26  
 D-32758 Detmold  
 Germany

www.weidmueller.com

### Accesorios

Tipo	G 20/0.20A/F	Versión
Código	<a href="#">0430400000</a>	Fusible de baja intensidad, rápido, 0.2 A, G-Si. 5 x 20
GTIN (EAN)	4008190152383	
Cantidad	10 ST	
Tipo	G 20/0.25A/F	Versión
Código	<a href="#">0430500000</a>	Fusible de baja intensidad, rápido, 0.25 A, G-Si. 5 x 20
GTIN (EAN)	4008190153991	
Cantidad	10 ST	
Tipo	G 20/0.50A/F	Versión
Código	<a href="#">0430600000</a>	Fusible de baja intensidad, rápido, 0.5 A, G-Si. 5 x 20
GTIN (EAN)	4008190046835	
Cantidad	10 ST	
Tipo	G 20/0.63A/F	Versión
Código	<a href="#">0439000000</a>	Fusible de baja intensidad, rápido, 0.63 A, G-Si. 5 x 20
GTIN (EAN)	4008190131210	
Cantidad	10 ST	
Tipo	G 20/1.00A/F	Versión
Código	<a href="#">0430700000</a>	Fusible de baja intensidad, rápido, 1 A, G-Si. 5 x 20
GTIN (EAN)	4008190093877	
Cantidad	10 ST	
Tipo	G 20/1.60A/F	Versión
Código	<a href="#">0430800000</a>	Fusible de baja intensidad, rápido, 1.6 A, G-Si. 5 x 20
GTIN (EAN)	4008190031503	
Cantidad	10 ST	
Tipo	G 20/2.00A/F	Versión
Código	<a href="#">0430900000</a>	Fusible de baja intensidad, rápido, 2 A, G-Si. 5 x 20
GTIN (EAN)	4008190123567	
Cantidad	10 ST	
Tipo	G 20/2.50A/F	Versión
Código	<a href="#">0431000000</a>	Fusible de baja intensidad, rápido, 2.5 A, G-Si. 5 x 20
GTIN (EAN)	4008190085513	
Cantidad	10 ST	
Tipo	G 20/3.15A/F	Versión
Código	<a href="#">0431100000</a>	Fusible de baja intensidad, rápido, 3.15 A, G-Si. 5 x 20
GTIN (EAN)	4008190012977	
Cantidad	10 ST	
Tipo	G 20/4.00A/F	Versión
Código	<a href="#">0431200000</a>	Fusible de baja intensidad, rápido, 4 A, G-Si. 5 x 20
GTIN (EAN)	4008190022983	
Cantidad	10 ST	
Tipo	G 20/5.00A/F	Versión
Código	<a href="#">0431300000</a>	Fusible de baja intensidad, rápido, 5 A, G-Si. 5 x 20
GTIN (EAN)	4008190185381	
Cantidad	10 ST	
Tipo	G 20/6.30A/F	Versión
Código	<a href="#">0431400000</a>	Fusible de baja intensidad, rápido, 6.3 A, G-Si. 5 x 20
GTIN (EAN)	4008190086053	
Cantidad	10 ST	

## Accesorios

### Impresión especial



El señalizador Dekafix (DEK) es un señalizador universal para todos los tipos de conectores y grupos electrónicos. El sistema está especialmente indicado para series de números cortas y ofrece una gran variedad de señalizadores ya impresos.

Tiras para instalación rápida en un solo paso. La impresión es perfectamente legible, de alto contraste y está disponible en varios anchos.

- Amplia gama de señalizadores listos para usar
- Tiras para instalación rápida
- Los señalizadores son aptos para todo tipo de conectores Weidmüller
- Disponible como MultiCard sin imprimir o con impresión estándar

Impresión especial: Envíe un archivo del software de señalización M-Print PRO o M-Print PRO Online (sin instalación) con sus especificaciones de señalización.

### Datos generales para pedido

Tipo	DEK 5/5 MC SDR	Versión	
Código	<a href="#">1609810000</a>	Dekafix, Terminal marker, 5 x 5 mm, Paso en mm (P): 5.00	
GTIN (EAN)	4008190456597	Weidmueller, bajo demanda	
Cantidad	200 ST		

### Soporte del señalizador



El soporte para señalizadores ofrece la posibilidad de montar adicionalmente señalizadores estándar con un paso de 5 ó 5,1 mm. Los soportes acodados se pueden encajar opcionalmente y se pueden montar en todos los canales de señalización estándar de los bornes modulares Klippon® Connect. Los tipos de señalizadores de ajuste se pueden encontrar en los respectivos accesorios del soporte de señalización.

### Datos generales para pedido

Tipo	BZT 1 WS 10/5	Versión	
Código	<a href="#">1805490000</a>	Accesorios, Soporte de señalización	
GTIN (EAN)	4032248270231		
Cantidad	100 ST		
Tipo	BZT 1 ZA WS 10/5	Versión	
Código	<a href="#">1805520000</a>	Accesorios, Soporte de señalización	
GTIN (EAN)	4032248270248		
Cantidad	100 ST		

## ZDL 2.5/SI/DU/PE LD150V

**Weidmüller Interface GmbH & Co. KG**  
 Klingenbergstraße 26  
 D-32758 Detmold  
 Germany

www.weidmuller.com

## Accesorios

### Ángulo final



Para garantizar un asiento seguro y duradero sobre el carril y para evitar el deslizamiento, Weidmüller dispone de los ángulos de fijación. Se dispone de diseños con o sin tornillo. Existe la posibilidad de colocar sobre el ángulo de fijación señalizadores, incluso señalizadores de conjunto y la posibilidad de alojar una conector de prueba.

### Datos generales para pedido

Tipo	ZST 1	Versión	
Código	<a href="#">1269070000</a>	Accesorios, Colectores	
GTIN (EAN)	4050118094091		
Cantidad	25 ST		

### Destornillador de pala plana



Destornillador con aislamiento VDE para uso en elementos bajo tensión de hasta 1000 V AC y 1500 V DC, DIN EN 60900, IEC 900. Seguridad verificada "GS", comprobación individual. Caña de aleación de acero, cromo, vanadio y molibdeno, endurecida y pavonada.

### Datos generales para pedido

Tipo	SDIS SLIM 0.6X3.5X100	Versión	
Código	<a href="#">2749610000</a>	Herramienta de montaje, Anchura de caña (B): 3.5 mm, Longitud de caña: 100 mm, Solidez de caña (A): 0.6 mm	
GTIN (EAN)	4050118896350		
Cantidad	1 ST		