



- La conexión compacta IDC reduce los trabajos de fabricación, puesta en servicio y mantenimiento.
- Tuercas moleteadas de metal y robustas, que se pueden manejar de forma segura y con mínimo esfuerzo.
- Las dimensiones del distribuidor IDC se corresponden con las del distribuidor estándar SAI. Por lo tanto son compatibles con éstos.
- Versión de 3 polos con 1 señal de E/S por conector y versión de 4 polos con 2 señales de E/S por conector,
- Preparación individual de los conductores de sensores-actuadores in situ,
- conexión segura y rápida mediante el elemento de conexión IDC,
- Tipo de protección IP 67.

Datos generales para pedido

Versión	Versión de capota, IDC, M12, 30 V, Con codificación A, LED: Sí, Sensor LED: Sí, Tipo de cableado: PNP
Código	1760050000
Tipo	SAI-6-M 3P IDC
GTIN (EAN)	4008190200473
Cantidad	1 Pieza

Datos técnicos

Homologaciones

Homologaciones



ROHS Conformidad

Dimensiones y pesos

Profundidad	127 mm	Profundidad (pulgadas)	5 inch
Altura	41.5 mm	Altura (pulgadas)	1.6339 inch
Anchura	60 mm	Anchura (pulgadas)	2.3622 inch
Peso neto	211.2 g		

Temperaturas

Temperatura de servicio -20 - 90°C

Conformidad medioambiental del producto

Estado de cumplimiento de la directiva RoHS	Conforme con exención
Exención RoHS (si procede/conocida)	6c
REACH SVHC	Lead 7439-92-1
SCIP	4060c755-8d0b-4d43-bdb3-4ffabe9d7497

Datos de conexión

Diámetro externo del conductor, mín.	1.2 mm	Diámetro externo del conductor, max.	1.6 mm
Sección de embornado, mín.	0.08 mm ²	Sección de embornado, máx.	1.5 mm ²
Sección de conexión del conductor AWG, mín.	AWG 28	Sección de conexión del conductor AWG, máx.	AWG 14
Rígido, mín. H05(07) V-U	0.2 mm ²	Rígido, máx. H05(07) V-U	1.5 mm ²
Flexible, mín. H05(07) V-K	0.2 mm ²	Flexible, máx. H05(07) V-K	1.5 mm ²
con term. tub. con aislamiento DIN 46 228/4, mín.	0.2 mm ²	con term. tub. con aislamiento DIN 46 228/4, máx.	1.5 mm ²
con terminal tubular, DIN 46228 pt 1, mín.	0.2 mm ²	con terminal tubular según DIN 46 228/1, máx.	1.5 mm ²
Rango de conexión máx. de la misma sección	10	Espacio de almacenaje	Estándar
Pérdida del distribuidor	Versión de capota, IDC		

Datos del material

Material capotas	Pocan	Material del distribuidor	Plástico
Color de carcasa	Gris, RAL 7032	Material de sellado de capotas	Viton
Rosca	CuZn, niquelado	Material de contacto	CuZn
Superficie de contacto	bañado en oro	Material soporte del contacto	PBT (V-0 según UL)

Datos eléctricos

Tensión nominal, mín.	10 V	Tensión nominal, máx.	30 V
Tensión de prueba	1 kV	Intensidad de corriente máxima admisible por ranura	4 A
Corriente total	10 A	Corriente por señal	2 A
Separación potencial existente	Sí	Resistencia del aislamiento	109 Ω

Datos técnicos

Datos técnicos de cable

Número de polos	3	Diámetro externo del conductor, max.	1.6 mm
Diámetro externo del conductor, min.	1.2 mm	Apto para cadena de arrastre	No

Datos técnicos generales

Tipo de protección	IP67	Codificación de conector	Con codificación A
Número de polos	3	Número de contactos hembra	6
Rosca de conexión	M12	Grado de polución	2
Comportamiento de inflamabilidad	V-0	LED	Sí
Sensor LED	Sí	Color LED para indicar funcionamiento	Verde
Color LED para función entrada/salida	Amarillo		

Clasificaciones

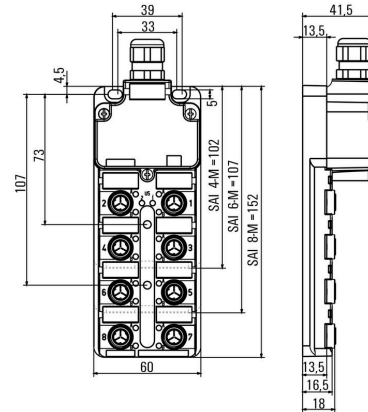
ETIM 8.0	EC003558	ETIM 9.0	EC003558
ETIM 10.0	EC003558	ECLASS 14.0	27-44-01-11
ECLASS 15.0	27-44-01-11		

Dibujos

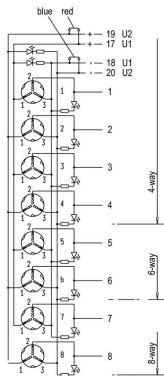
Similar a la ilustración



Dibujo acotado



Esquema de conexiones



SAI-6-M 3P IDC

Weidmüller Interface GmbH & Co. KG
Klingenbergstraße 26
D-32758 Detmold
Germany

www.weidmueller.com

Accesorios

M12



Las tapas protectoras protegen espacios de conexión no ocupados frente a las influencias externas.

Datos generales para pedido

Tipo	SAI-SK-M12	Versión	
Código	9456050000	Grupos protegidos, Capuchón protector	
GTIN (EAN)	4008190304058		
Cantidad	30 ST		

Herramienta para roscar prensaestopas Screwty® con función de par de apriete



La herramienta ideal para cualquier aplicación Screwty® es la herramienta multipropósito ideal para apretar todos los cables de actuador y sensores comunes. Screwty® facilita el trabajo con conectores redondos de difícil acceso. Permite aflojar y atornillar conectores simplemente girando con un esfuerzo reducido. Screwty® es una solución única y global que se adapta a la mayoría de los conductores y conectores de otros fabricantes (más del 90%). Screwty® se compone de una empuñadura con un adaptador estándar de 1/4 de pulgada. Por lo tanto, puede utilizarse para todos los tamaños: para los conectores enchufables M12 y M8 redondos, así como para los conectores personalizables M12F y M8F y para todos los conectores M23.

Datos generales para pedido

Tipo	SCREWTY SET -DM	Versión	
Código	1920000000	Cable gland tool for M8, M12 lines and connectors	
GTIN (EAN)	4032248436859		
Cantidad	1 ST		

Accesorios

Sin imprimir



El sistema ESG es un reconocido señalizador en formato MultiCard que puede utilizarse en numerosos equipos eléctricos de uso habitual. El resultado es una señalización de equipos excelente con una imagen de alto contraste.

Disponibilidad de distintos tipos para dispositivos de fabricantes de la talla de Siemens, ABB, Beckhoff, etc.

Análisis rápido de ventajas:

- Etiquetas, autoadhesivas o insertables, de uso universal, según el tipo
- En el caso de equipos conectados en línea, como fusibles automáticos, tenemos disponibles señalizadores ESG para insertar en la guía para etiquetas
- Impresión personalizada en calidad láser según indicaciones del cliente

Impresión especial: Envíe un archivo del software de señalización M-Print PRO o M-Print PRO Online (sin instalación) con sus especificaciones de señalización.

Datos generales para pedido

Tipo	ESG 9/20 MC NE WS	Versión	
Código	1609940000	ESG, Señalizadores de dispositivos x 20 mm, PA 66, Color: blanco,	
GTIN (EAN)	4008190203528	enchufable	
Cantidad	200 ST		

Conexión de bornes por desplazamiento del aislante



En la actualidad son necesarias con frecuencia longitudes de cable personalizadas. Para satisfacer esta necesidad, Weidmüller ofrece una amplia gama de conectores de configuración libre.

Conectores macho y hembra de configuración libre en modelos M8, M12, M16 y 7/8" de gran robustez y perfectamente adecuados para, por ejemplo, el sector de fabricación de máquinas. Los conectores M12 cuentan con 5 sistemas de conexión diferentes.

La conexión IDC se caracteriza por su sencillez y rapidez, permitiendo la inserción directa del conductor en el punto de embornado sin necesidad de prensado o de desaislado. Su seguridad funcional es excelente.

Datos generales para pedido

Tipo	SAI-SA-3-IDC	Versión	
Código	9457720000	Conector acoplable en campo, M12	
GTIN (EAN)	4032248154869		
Cantidad	1 ST		