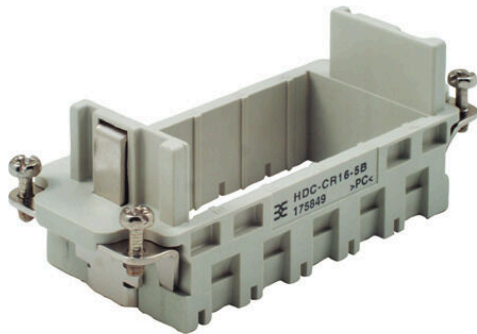


HDC-CR16-5B GR

Weidmüller Interface GmbH & Co. KG
Klingenbergstraße 26
D-32758 Detmold
Germany

www.weidmueller.com



Los robustos marcos del módulo CR16 están disponibles en policarbonato y en fundición inyectada de cinc. Los marcos están diseñados de forma que se pueden instalar 5 módulos individuales o los correspondientes módulos dobles. Los marcos CR16 están diseñados para carcasas del grupo 6.

Datos generales para pedido

Versión	Conectores industriales, HDC - Conector, Marcos ConCept
Código	1758490000
Tipo	HDC-CR16-5B GR
GTIN (EAN)	4032248019717
Cantidad	5 Pieza

Datos técnicos

Homologaciones

Homologaciones



ROHS Conformidad

Dimensiones y pesos

Profundidad	84.5 mm	Profundidad (pulgadas)	3.3268 inch
Altura	35 mm	Altura (pulgadas)	1.378 inch
Anchura	34 mm	Anchura (pulgadas)	1.3386 inch
Peso neto	29.94 g		

Temperaturas

Temperatura límite -40 °C ... 125 °C

Conformidad medioambiental del producto

Estado de cumplimiento de la directiva RoHS	Conforme sin exención
REACH SVHC	Potassium perfluorobutane sulfonate 29420-49-3
SCIP	2f94735a-9fba-4903-842f-4fb9aa902310

Módulos neumáticos ConCept

Grado inflamabilidad según UL 94 V-0 Color beige

Datos generales

Número de polos	1	Tamaño de instalación	6
Grado inflamabilidad según UL 94	V-0	Color	beige
Tipo	Hembra	Material básico	Policarbonato
Serie	Marcos ConCept	Sin halógenos	false
Baja emisión de humos según DIN EN 45545-2	Sí	BG	6

Dimensiones

Anchura	34 mm	Longitud, base	84.5 mm
Altura conector hembra	35 mm		

Datos de conexión PE

Tipo de conexión PE	Conexión brida-tornillo	Par de apriete, máx. PE en un lado	1.5 Nm
Par de apriete mín. PE en un lado	1.2 Nm		

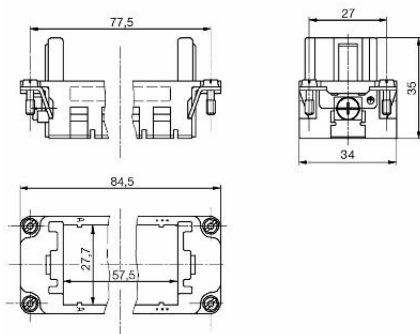
Versión

Sección de conexión del conductor AWG, máx.	AWG 14	Tamaño de instalación	6
Material básico	Policarbonato	BG	6

Datos técnicos

Clasificaciones

ETIM 8.0	EC002312	ETIM 9.0	EC002312
ETIM 10.0	EC002312	ECLASS 14.0	27-44-02-92
ECLASS 15.0	27-44-02-92		



HDC-CR16-5B GR

Weidmüller Interface GmbH & Co. KG
 Klingenbergstraße 26
 D-32758 Detmold
 Germany

www.weidmueller.com

Accesorios

Herramienta para soltar módulos



Weidmüller ofrece un amplio surtido de herramientas para prensar, para soltar contactos así como herramientas especiales para conductores de fibra óptica.

Datos generales para pedido

Tipo	HDC-DW-MOD	Versión	
Código	1688200000	Herramienta otros, Herramienta para extraer contactos	
GTIN (EAN)	4008190857189		
Cantidad	1 ST		

Destornillador de pala plana



Destornillador para tornillos de cabeza ranurada, SDI DIN 7437, ISO 2380/2, accionamiento según DIN 5264, ISO 2380/1, mango blando SoftFinish

Datos generales para pedido

Tipo	SDIS 0.6X3.5X100	Versión	
Código	9008390000	Destornillador, Destornillador	
GTIN (EAN)	4032248056354		
Cantidad	1 ST		
Tipo	SDS 0.6X3.5X100	Versión	
Código	9008330000	Destornillador, Destornillador	
GTIN (EAN)	4032248056286		
Cantidad	1 ST		
Tipo	SDIS 0.8X4.0X100	Versión	
Código	9008400000	Destornillador, Destornillador	
GTIN (EAN)	4032248056361		
Cantidad	1 ST		
Tipo	SDS 0.8X4.0X100	Versión	
Código	9008340000	Destornillador, Destornillador	
GTIN (EAN)	4032248056293		
Cantidad	1 ST		

HDC-CR16-5B GR

Weidmüller Interface GmbH & Co. KG
Klingenbergstraße 26
D-32758 Detmold
Germany

www.weidmueller.com

Accesorios

Destornillador de estrella, tipo Pozidrive



Destornillador para tornillos de estrella con aislamiento VDE, tipo Pozidriv, SDIK PZ DIN 7438, ISO 8764/2-PZ, accionamiento según ISO 8764-PZ, mango blando SoftFinish

Datos generales para pedido

Tipo	SDIK PZ 1	Versión	
Código	9008900000	Destornillador, Destornillador	
GTIN (EAN)	4032248266685		
Cantidad	1 ST		

Destornillador para tornillos de estrella tipo Posidriv



Destornillador para tornillos de estrella, Tipo Pozidriv SDK PZ DIN 5262, ISO 8764/2-PZ, accionamiento según ISO 8764-PZ, punta cromo superior, mango blando SoftFinish

Datos generales para pedido

Tipo	SDK PZ 1	Versión	
Código	9008530000	Destornillador, Destornillador	
GTIN (EAN)	4032248056521		
Cantidad	1 ST		