

HDC CM 5 MC

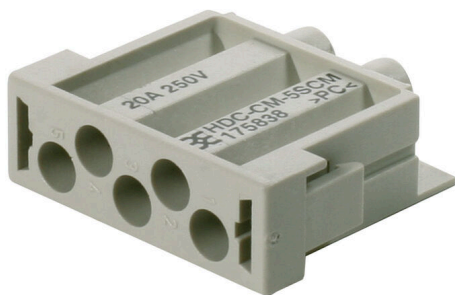
Weidmüller Interface GmbH & Co. KG

Klingenbergstraße 26

D-32758 Detmold

Germany

www.weidmueller.com



Los módulos CM5 están equipados con contactos crimpados. Estos contactos crimpados disponen de un muelle de acero inoxidable. Éste garantiza un enclavamiento seguro de los contactos en el módulo.

Para desmontar los contactos se utilizan herramientas especialmente diseñadas para soltar contactos. Los módulos se pueden pedir con o sin extractor de módulos integrado.

Para los módulos sin extractor de módulos integrado, el usuario tiene a su disposición una herramienta de desmontaje.

Datos generales para pedido

Versión	Conectores industriales, HDC - Conector, Módulo ConCept
Código	1758380000
Tipo	HDC CM 5 MC
GTIN (EAN)	4032248019601
Cantidad	10 Pieza

Datos técnicos

Homologaciones

Homologaciones



ROHS Conformidad

Dimensiones y pesos

Profundidad	34 mm	Profundidad (pulgadas)	1.3386 inch
Altura	30.5 mm	Altura (pulgadas)	1.2008 inch
Anchura	11.4 mm	Anchura (pulgadas)	0.4488 inch
Peso neto	6.2 g		

Conformidad medioambiental del producto

Estado de cumplimiento de la directiva RoHS	Conforme sin exención
REACH SVHC	Sin SVHC por encima del 0,1 % en peso

Módulos neumáticos ConCept

Grado inflamabilidad según UL 94	V-0	Color	beige
----------------------------------	-----	-------	-------

Datos generales

Número de polos	5	Tipo de conexión	Conexión crimpada
Grado inflamabilidad según UL 94	V-0	Resistencia de paso	≤2 mΩ
Color	beige	Resistencia del aislamiento	1012 Ω
Tipo	Macho	Categoría de sobretensión	III
Grado de polución	3	Material básico	Policarbonato de fibra de vidrio duro
Serie	Módulo ConCept	Tensión nominal (DIN EN 61984)	250 V
Sobretensión de choque nominal (DIN EN 61984)	6 kV	Corriente nominal (DIN EN 61984)	20 A
Sin halógenos	false	Baja emisión de humos según DIN EN 45545-2	Sí

Dimensiones

Anchura	11.4 mm	Longitud, base	34 mm
Altura conector	30.5 mm		

Datos de conexión PE

Tipo de conexión PE	Conexión brida-tornillo a través del marco del módulo
---------------------	---

Versión

Sección de conexión del conductor AWG, máx.	AWG 12	Longitud de desaislado, conexión nominal	7 mm
Tipo de conexión	Conexión crimpada	Resistencia de paso	≤2 mΩ

Datos técnicos

Sección de conexión del conductor AWG, min.	AWG 20	Sección de conexión del conductor, max.	4 mm ²
Sección de conexión del conductor, min.	0.5 mm ²	Material básico	Policarbonato de fibra de vidrio duro

Clasificaciones

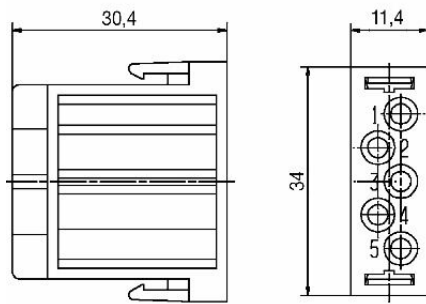
ETIM 8.0	EC000438	ETIM 9.0	EC000438
ETIM 10.0	EC000438	ECLASS 14.0	27-44-02-05
ECLASS 15.0	27-44-02-05		

HDC CM 5 MC

Weidmüller Interface GmbH & Co. KG
Klingenbergstraße 26
D-32758 Detmold
Germany

Dibujos

www.weidmueller.com



HDC CM 5 MC

Weidmüller Interface GmbH & Co. KG
Klingenbergstraße 26
D-32758 Detmold
Germany

Accesorios

www.weidmueller.com

Herramienta para soltar módulos



Weidmüller ofrece un amplio surtido de herramientas para prensar, para soltar contactos así como herramientas especiales para conductores de fibra óptica.

Datos generales para pedido

Tipo	HDC-DW-MOD	Versión	
Código	1688200000	Herramienta otros, Herramienta para extraer contactos	
GTIN (EAN)	4008190857189		
Cantidad	1 ST		

Crimping tools



Herramientas para prensar contactos torneados

- El enclavamiento por trinquete de retención garantiza un prensado de calidad
- Posibilidad de desenclavar el trinquete de retención en caso de manejo erróneo
- con tope para un posicionamiento exacto de los contactos

Datos generales para pedido

Tipo	CTX CM 1.6/2.5	Versión	
Código	9018490000	Herramienta para prensar, Herramienta para prensar contactos,	
GTIN (EAN)	4008190884598	0.14mm ² , 4mm ² , Crimpado W	
Cantidad	1 ST		

Herramientas para soltar contactos



Weidmüller ofrece un amplio surtido de herramientas para prensar, para soltar contactos y para conductores de fibra óptica.

Datos generales para pedido

Tipo	REMOVAL TOOL CM 5	Versión	
Código	1866720000	Herramientas, Herramienta para extraer contactos	
GTIN (EAN)	4032248437047		
Cantidad	1 ST		

HDC CM 5 MC

Weidmüller Interface GmbH & Co. KG
 Klingenbergstraße 26
 D-32758 Detmold
 Germany

Accesorios

www.weidmueller.com

Contactos de crimpado CM-5



El crimpado logra una conexión eléctrica y mecánica segura entre conductor y contacto. Una conexión crimpada óptima es hermética y resistente a la corrosión.

Datos generales para pedido

Tipo	HDC-C-M5-SM0.5AG	Versión
Código	1682320000	Conectores industriales, Contacto crimpado, CM 5, Macho, Sección
GTIN (EAN)	4008190474058	de conexión del conductor, max.: 0.5, torneado, aleación de cobre
Cantidad	100 ST	
Tipo	HDC-C-M5-SM0.75-1.0AG	Versión
Código	1682340000	Conectores industriales, Contacto crimpado, CM 5, Macho, Sección
GTIN (EAN)	4008190474072	de conexión del conductor, max.: 1, torneado, aleación de cobre
Cantidad	100 ST	
Tipo	HDC-C-M5-SM1.5AG	Versión
Código	1682360000	Conectores industriales, Contacto crimpado, CM 5, Macho, Sección
GTIN (EAN)	4008190474096	de conexión del conductor, max.: 1.5, torneado, aleación de cobre
Cantidad	100 ST	
Tipo	HDC-C-M5-SM2.5AG	Versión
Código	1682380000	Conectores industriales, Contacto crimpado, CM 5, Macho, Sección
GTIN (EAN)	4008190474119	de conexión del conductor, max.: 2.5, torneado, aleación de cobre
Cantidad	100 ST	
Tipo	HDC-C-M5-SM4.0AG	Versión
Código	1682400000	Conectores industriales, Contacto crimpado, CM 5, Macho, Sección
GTIN (EAN)	4008190474133	de conexión del conductor, max.: 4, torneado, aleación de cobre
Cantidad	100 ST	