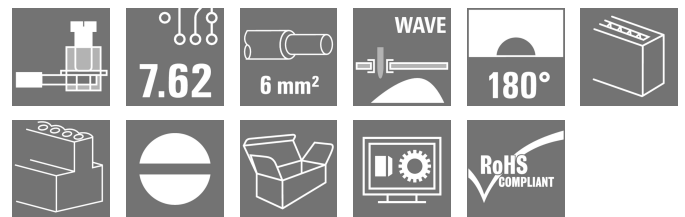
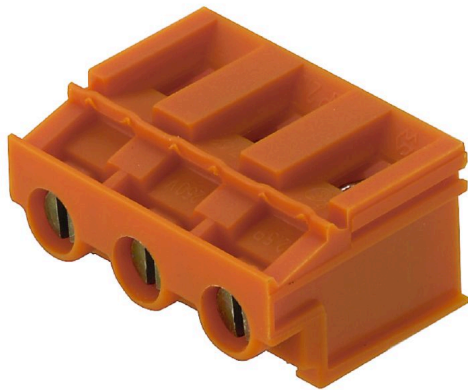


LP 7.62/03/180 3.2SN OR BX

Weidmüller Interface GmbH & Co. KG
 Klingenbergstraße 26
 D-32758 Detmold
 Germany

www.weidmueller.com



Este borne para placas de circuitos impresos ofrece conexiones para conductores de sección de 6 mm² de 1000 V y 32 A con conexión por brida tornillo probada con paso de 7,50 mm y 7,62 mm y dirección de salida del conductor de 180°.

Datos generales para pedido

Versión	Bornes para circuito impreso, 7.62 mm, Número de polos: 3, 180°, Longitud del terminal de soldadura (l): 3.2 mm, estañado, naranja, Conexión brida-tornillo, Sección de embornado, máx. : 6 mm ² , Caja
Código	175390000
Tipo	LP 7.62/03/180 3.2SN OR BX
GTIN (EAN)	4032248065288
Cantidad	100 Pieza
Valores característicos del IEC: 1000 V / 32 A / 0.5 - 6 mm ² producto	UL: 300 V / 20 A / AWG 26 - AWG 12
Embalaje	Caja

Fecha de creación 18.11.2025 03:38:58 MEZ

Versión del catálogo / Dibujos

Datos técnicos

Homologaciones

Homologaciones



ROHS	Conformidad
UL File Number Search	Sitio web UL
Núm. de certificación (UR)	E60693

Dimensiones y pesos

Profundidad	19 mm	Profundidad (pulgadas)	0.748 inch
Altura	14.2 mm	Altura (pulgadas)	0.5591 inch
Altura construcción baja	11 mm	Anchura	23.46 mm
Anchura (pulgadas)	0.9236 inch	Peso neto	4.95 g

Conformidad medioambiental del producto

Estado de cumplimiento de la directiva RoHS	Conforme sin exención
REACH SVHC	Sin SVHC por encima del 0,1 % en peso

Parámetros del sistema

Familia del producto	OMNIMATE Signal - Serie LP	Técnica de conexión de conductores	Conexión brida-tornillo
Montaje sobre placas c.i.	Conexión por soldadura THT	Dirección de salida de conductor	180°
Paso en mm (P)	7.62 mm	Paso en pulgadas (P)	0.300 "
Número de polos disponible por parte del cliente	3	Número de filas de polos	1
Nº máximo de polos alineables por fila	Sí	Número de series	1
Dimensiones del pin de soldadura	16	Longitud del terminal de soldadura (l)	3.2 mm
Tolerancia de diámetro de la perforación (D)	0,75 x 0,9 mm	Diámetro de la perforación (D)	1.3 mm
Punta de destornillador	+ 0,1 mm	Número de terminales de soldadura por polo	1
Par de apriete, min.	0,6 x 3,5	Punta de destornillador normativa	DIN 5264
Tornillo de apriete	0.5 Nm	Par de apriete, max.	0.6 Nm
L1 en mm	M 3	Longitud de desaislado	6 mm
Protección contra contacto según DIN VDE 0470	15.24 mm	L1 en pulgadas	0.600 "
Tipo de protección	IP 20	Protección contra contacto según DIN VDE 57106	protección de dedos
	IP20	Resistencia de paso	1,20 mΩ

Datos del material

Materiales aislantes	PA	Color	naranja
Carta de colores (similar)	RAL 2000	Grupo de materiales aislantes	I
Índice de resistencia al encaminamiento eléctrico (CTI)	≥ 600	Moisture Level (MSL)	
Grado inflamabilidad según UL 94	V-2	Material de contacto	Aleación de Cu
Superficie de contacto	estañado	Revestimiento	1-3 μm Ni, 4-6 μm SN
Tipo de estañado	mate	Estructura de capas de la conexión por soldadura	4...6 μm Ni / 4...6 μm Sn
Temperatura de almacenamiento, min.	-40 °C	Temperatura de almacenamiento, max.	70 °C
Temperatura de servicio, min.	-50 °C	Temperatura de servicio, max.	100 °C
Gama de temperatura, montaje, min.	-25 °C	Gama de temperatura, montaje, max.	100 °C

Datos técnicos

Conductores aptos para conexión

Sección de embornado, mín.	0.13 mm ²
Sección de embornado, máx.	6 mm ²
Sección de conexión del conductor AWG, mín.	AWG 26
Sección de conexión del conductor AWG, máx.	AWG 12
Rígido, mín. H05(07) V-U	0.5 mm ²
Rígido, máx. H05(07) V-U	6 mm ²
semirrígido, máx. H07V-R	6 mm ²
Flexible, mín. H05(07) V-K	0.5 mm ²
Flexible, máx. H05(07) V-K	4 mm ²
con term. tub. con aislamiento DIN 46 228/4, mín.	0.5 mm ²
con term. tub. con aislamiento DIN 46 228/4, máx.	2.5 mm ²
con terminal tubular, DIN 46228 pt 1, mín.	0.5 mm ²
con terminal tubular según DIN 46 228/1, máx.	2.5 mm ²
Calibre macho de conformidad con la norma EN 60999 a x b; ø	2,8 mm x 2,4 mm; 3,0 mm

Conductor embornable	Sección de conexión del conductor	Tipo	conductor fino	
		nominal	0.5 mm ²	
	Terminal tubular	Longitud de desaislado	nominal	8 mm
		Terminal tubular recomendado	H0,5/12 OR	
		Longitud de desaislado	nominal	6 mm
		Terminal tubular recomendado	H0,5/6	
	Sección de conexión del conductor	Tipo	conductor fino	
		nominal	0.75 mm ²	
	Terminal tubular	Longitud de desaislado	nominal	8 mm
		Terminal tubular recomendado	H0,75/12 W	
		Longitud de desaislado	nominal	6 mm
		Terminal tubular recomendado	H0,75/6	
Sección de conexión del conductor	Tipo	conductor fino		
	nominal	1 mm ²		
Terminal tubular	Longitud de desaislado	nominal	8 mm	
	Terminal tubular recomendado	H1,0/12 GE		
	Longitud de desaislado	nominal	6 mm	
	Terminal tubular recomendado	H1,0/6		

Texto de referencia La longitud de los terminales tubulares se debe elegir en función del producto y de la tensión nominal., El diámetro exterior de la abrazadera de plástico no debe ser superior al paso (P)

Datos nominales conformes a IEC

testado según la norma	IEC 60664-1, IEC 61984	Corriente nominal, número de polos mín.32 A (Tu=20 °C)	
Corriente nominal, número de polos máx. (Tu=20 °C)	32 A	Corriente nominal, número de polos mín.32 A (Tu=40 °C)	
Corriente nominal, número de polos máx. (Tu=40 °C)	30.5 A	Tensión nominal con categoría de sobretensión/grado de polución II/2	1000 V
Tensión nominal con categoría de sobretensión/grado de polución III/2	500 V	Tensión nominal con categoría de sobretensión/grado de polución III/3	500 V

LP 7.62/03/180 3.2SN OR BX

Weidmüller Interface GmbH & Co. KG
Klingenbergstraße 26
D-32758 Detmold
Germany

www.weidmueller.com

Datos técnicos

Tensión nominal con categoría de sobretensión/grado de polución II/2	6 kV	Tensión nominal con categoría de sobretensión/grado de polución III/2	6 kV
Sobretensión de choque nominal con categoría de sobretensión/grado de polución III/3	6 kV	Resistencia a corrientes de corta duración	3 x 1s mit 120 A

Datos nominales según CSA

Instituto (CSA)	CSA	Núm. de certificación (CSA)	200039-1202191
Tensión nominal (Use Group B / CSA)	300 V	Tensión nominal (Use group D / CSA)	300 V
Intensidad nominal (Use Group B / CSA)	20 A	Intensidad nominal (Use Group D / CSA)	10 A
Sección de conexión del conductor AWG, mín.	AWG 26	Sección de conexión del conductor AWG, máx.	AWG 12
Referencia para valores de homologación	Las especificaciones son valores máximos; para más información, ver certificado de homologación.		

Datos nominales según UL 1059

Instituto (UR)	UR	Núm. de certificación (UR)	E60693
Tensión nominal (Use Group B / UL 1059)	300 V	Tensión nominal (Use Group D / UL 1059)	300 V
Intensidad nominal (Use Group B / UL 1059)	20 A	Intensidad nominal (Use Group D / UL 1059)	10 A
Sección de conexión del conductor AWG, mín.	AWG 26	Sección de conexión del conductor AWG, máx.	AWG 12
Referencia para valores de homologación	Las especificaciones son valores máximos; para más información, ver certificado de homologación.		

Embalaje

Embalaje	Caja	Longitud de VPE	138.00 mm
Anchura VPE	94.00 mm	Altura de VPE	78.00 mm

Pruebas tipo

Prueba: durabilidad de los marcajes	Estándar	borrador DIN VDE 0627, sección 6.2.2 / 09.91	
	Prueba	marca de origen, identificación de tipo, tensión nominal, sección nominal, paso, marcaje de homologación SEV, durabilidad	
	Evaluación	disponible	
Prueba: sección ajustable	Estándar	DIN EN 60999, secciones 6 y 8.1 / 04.94, DIN EN 60947-1, sección 8.2.4.5.1 / 07.98	
	Tipo de conductor	Tipo de conductor y sección de conductor	rígido de 0,12 mm ²
		Tipo de conductor y sección de conductor	flexible 0,12 mm ²
		Tipo de conductor y sección de conductor	flexible 4 mm ²
		Tipo de conductor y sección de conductor	rígido de 6 mm ²
		Tipo de conductor y sección de conductor	AWG 26/1
		Tipo de conductor y sección de conductor	AWG 26/19
Tipo de conductor y sección de conductor	AWG 12/1		

Datos técnicos

Prueba de daños y liberación accidental de conductores		Tipo de conductor y sección de conductor	AWG 12/19
	Evaluación	superado	
	Estándar	DIN EN 60999, sección 8.4 / 04.94	
	Requerimiento	0,2 kg	
	Tipo de conductor	Tipo de conductor y sección de conductor	AWG 26/1
		Tipo de conductor y sección de conductor	AWG 26/19
	Evaluación	superado	
	Requerimiento	0,3 kg	
	Tipo de conductor	Tipo de conductor y sección de conductor	rígido de 0,5 mm ²
		Tipo de conductor y sección de conductor	semirrígido de 0,5 mm ²
	Evaluación	superado	
	Requerimiento	0,9 kg	
	Tipo de conductor	Tipo de conductor y sección de conductor	flexible 4 mm ²
		Tipo de conductor y sección de conductor	AWG 12/1
Tipo de conductor y sección de conductor		AWG 12/19	
Evaluación	superado		
Requerimiento	1,4 kg		
Tipo de conductor	Tipo de conductor y sección de conductor	rígido de 6 mm ²	
Prueba de extracción	Evaluación	superado	
	Estándar	DIN EN 60999, sección 8.5 / 04.94	
	Requerimiento	≥10 N	
	Tipo de conductor	Tipo de conductor y sección de conductor	AWG 26/1
		Tipo de conductor y sección de conductor	AWG 26/19
	Evaluación	superado	
	Requerimiento	≥30 N	
	Tipo de conductor	Tipo de conductor y sección de conductor	H05V-U0.5
		Tipo de conductor y sección de conductor	H05V-K0.5
	Evaluación	superado	
	Requerimiento	≥60 N	
	Tipo de conductor	Tipo de conductor y sección de conductor	H07V-K4
		Tipo de conductor y sección de conductor	AWG 12/1
		Tipo de conductor y sección de conductor	AWG 12/19
Evaluación	superado		
Requerimiento	≥80 N		
Tipo de conductor	Tipo de conductor y sección de conductor	H07V-U6	
Evaluación	superado		

Indicación importante

Conformidad con IPC

Conformidad: Los productos se diseñan, fabrican y entregan de conformidad con los estándares y normas reconocidas internacionalmente, y cumplen con las características especificadas en la hoja técnica o, según el producto, con las características decorativas de conformidad con la norma IPC-A-610 "Clase 2". Cualquier demanda sobre los productos se puede evaluar bajo solicitud.

Notas

- Additional variants on request

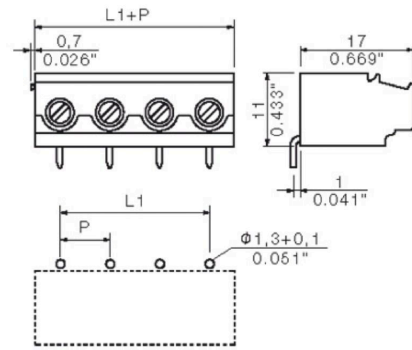
Datos técnicos

- Rated current related to rated cross-section & min. No. of poles.
- Wire end ferrule without plastic collar to DIN 46228/1
- Wire end ferrule with plastic collar to DIN 46228/4
- P on drawing = pitch
- Rated data refer only to the component itself. Clearance and creepage distances to other components are to be designed in accordance with the relevant application standards.
- Long term storage of the product with average temperature of 50 °C and maximum humidity 70%, 36 months

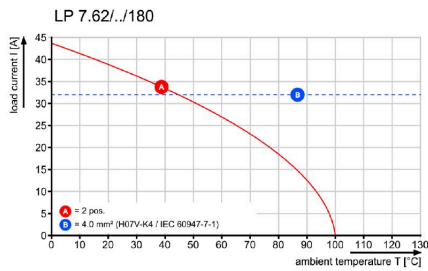
Clasificaciones

ETIM 6.0	EC002643	ETIM 7.0	EC002643
ETIM 8.0	EC002643	ETIM 9.0	EC002643
ETIM 10.0	EC002643	ECLASS 9.0	27-44-04-01
ECLASS 9.1	27-44-04-01	ECLASS 10.0	27-44-04-01
ECLASS 11.0	27-46-01-01	ECLASS 12.0	27-46-01-01
ECLASS 13.0	27-46-01-01	ECLASS 14.0	27-46-01-01
ECLASS 15.0	27-46-01-01		

Dimensional drawing



Graph



Accesorios

Placas intermedias



La tensión máxima depende de la distancia mínima. Las placas intermedias aumentan las distancias de línea de fuga y en el aire entre distintos potenciales y permiten tensiones nominales más altas o una separación clara, por ejemplo, entre red y baja tensión o entre diferentes zonas de protección.

La conexión de cola de milano hace que el montaje sea rápido, y la fijación, segura. Características adicionales:

- Ensanchamiento del paso en 1,27 o 2,54 mm, y cualquier otra combinación que se desee
- Distinción óptica gracias al uso de colores
- Variedad de geometrías para los diseños usuales

La dotación no se realiza con piezas sueltas, sino que los diferentes bloques de bornes conforman un módulo completo. A petición del cliente, también se suministra completamente montado.

Ventajas: eficacia en los procesos, así como mayor estabilidad y seguridad.

Datos generales para pedido

Tipo	LPZP 2.54/90 OR	Versión
Código	1747480000	Bornes para circuito impreso, Accesorios, Placa intermedia, naranja,
GTIN (EAN)	4008190992163	Número de polos: 1
Cantidad	100 ST	
Tipo	LPZP 1.27/90 OR	Versión
Código	1747490000	Bornes para circuito impreso, Accesorios, Placa intermedia, naranja,
GTIN (EAN)	4008190992170	Número de polos: 1
Cantidad	100 ST	
Tipo	LPZP 2.54/90 SW	Versión
Código	1747500000	Bornes para circuito impreso, Accesorios, Placa intermedia, negro,
GTIN (EAN)	4008190992187	Número de polos: 1
Cantidad	100 ST	
Tipo	LPZP 1.27/90 SW	Versión
Código	1747510000	Bornes para circuito impreso, Accesorios, Placa intermedia, negro,
GTIN (EAN)	4008190992194	Número de polos: 1
Cantidad	100 ST	

Accesorios

Bloques de fijación



Componente menor, gran efecto:

los elementos de fijación encajables aumentan la resistencia mecánica de los bornes para PCB.

Opcionalmente insertables o premontados, pero siempre la solución más adecuada:

- Conexión de cola de milano precisa y segura
- Insertos roscados metálicos para cargas elevadas
- Uso en cualquier dirección de salida

Dar toda la estabilidad necesaria, pero reducir el esfuerzo al mínimo:

- elevada resistencia para atornillamientos frecuentes
- Juego completo para simplificar la selección

Resultado: mayor resistencia de los puntos de soldadura, los contactos y todo el módulo si se ven sometidos a esfuerzos mecánicos, como vibraciones o tracción.

Datos generales para pedido

Tipo	LPBB OR	Versión
Código	1747540000	Bornes para circuito impreso, Accesorios, Bloque de fijación, naranja,
GTIN (EAN)	4008190992224	Número de polos: 1
Cantidad	100 ST	