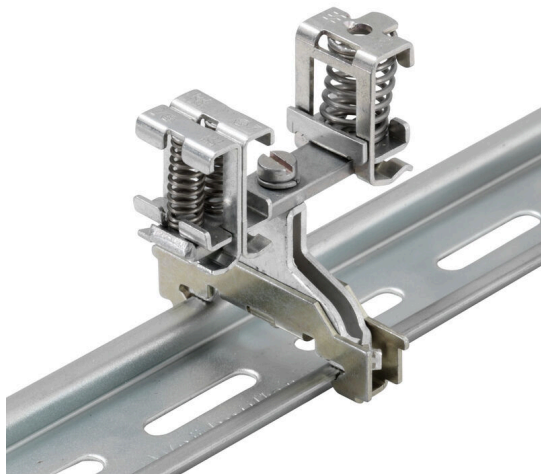


BS 35II KLBUE3-8/2X2-6

Weidmüller Interface GmbH & Co. KG
Klingenbergstraße 26
D-32758 Detmold
Germany

www.weidmueller.com

Imagen de producto



Gracias a nuestra amplia gama de conexiones de apantallamiento KLBÜ, puedes lograr una conexión de apantallamiento flexible y autoajustable y garantizar un funcionamiento sin errores de la planta.

Datos generales para pedido

Versión	Bridas-tornillo, Kit de fijación, Acero
Código	1749430000
Tipo	BS 35II KLBUE3-8/2X2-6
GTIN (EAN)	4032248013210
Cantidad	10 Pieza

BS 35II KLBUE3-8/2X2-6

Weidmüller Interface GmbH & Co. KG
 Klingenbergstraße 26
 D-32758 Detmold
 Germany

www.weidmueller.com

Datos técnicos

Homologaciones

ROHS	Conformidad
------	-------------

Dimensiones y pesos

Profundidad	36.5 mm	Profundidad (pulgadas)	1.437 inch
Altura	35 mm	Altura (pulgadas)	1.378 inch
Diámetro	3 mm	Peso neto	60.8 g

Temperaturas

Temperatura de almacenamiento	-25 °C...55 °C	Temperatura ambiente	-5 °C...40 °C
-------------------------------	----------------	----------------------	---------------

Conformidad medioambiental del producto

Estado de cumplimiento de la directiva RoHS	Conforme sin exención
REACH SVHC	Sin SVHC por encima del 0,1 % en peso

Conductor embornable (conexión nominal)

Diámetros de cable, max.	8 mm	Diámetros de cable, min.	3 mm
--------------------------	------	--------------------------	------

Datos del material

Material básico	Acero	Color	plata
-----------------	-------	-------	-------

Dimensiones

Diámetro	3 mm	Desplazamiento TS 35	26.5 mm
----------	------	----------------------	---------

Generalidades

Indicación de montaje	Montaje directo	Carril de montaje	TS 35
-----------------------	-----------------	-------------------	-------

Otros datos técnicos

Tipo de fijación	atornillado	Indicación de montaje	Montaje directo
Versión a prueba de explosivos	RAL 7001		

Valores característicos del sistema

Versión	Bridas	Carril de montaje	TS 35
---------	--------	-------------------	-------

Clasificaciones

ETIM 8.0	EC002848	ETIM 9.0	EC002848
ETIM 10.0	EC002848	ECLASS 14.0	27-25-03-90
ECLASS 15.0	27-25-03-90		