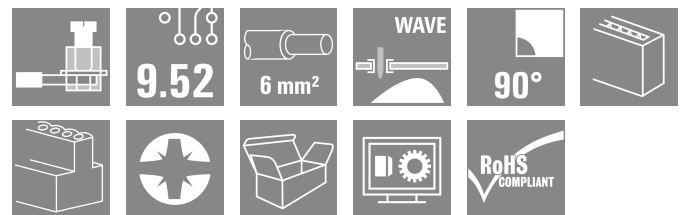
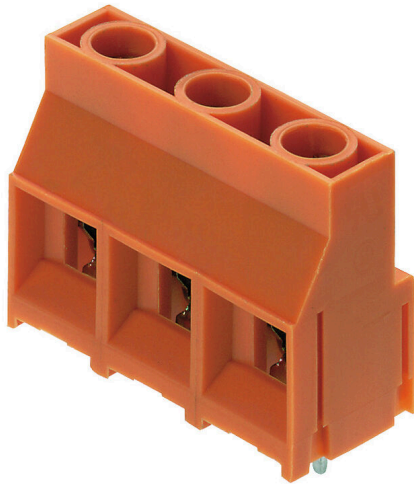


LL 9.52/03/90 5.0SN OR BX

Weidmüller Interface GmbH & Co. KG
 Klingenbergstraße 26
 D-32758 Detmold
 Germany

www.weidmuller.com



Este borne para placas de circuitos impresos ofrece conexiones para conductores de sección de 6 mm² de 1000 V y 32 A con conexión por brida tornillo probada con paso de 9,52 mm y dirección de salida del conductor de 90°.

Datos generales para pedido

Versión	Bornes para circuito impreso, 9.52 mm, Número de polos: 3, 90°, Longitud del terminal de soldadura (l): 5 mm, estañado, naranja, Conexión brida-tornillo, Sección de embornado, máx. : 6 mm ² , Caja
Código	1724690000
Tipo	LL 9.52/03/90 5.0SN OR BX
GTIN (EAN)	4008190959784
Cantidad	100 Pieza
Valores característicos del IEC: 1000 V / 32 A / 0.18 - 6 mm ² producto	UL: 300 V / 30 A / AWG 26 - AWG 10
Embalaje	Caja

Fecha de creación 30.04.2026 07:54:56 MEZ

Versión del catálogo / Dibujos

Datos técnicos

Homologaciones

Homologaciones



ROHS	Conformidad
UL File Number Search	Sitio web UL
Núm. de certificación (cURus)	E60693

Dimensiones y pesos

Profundidad	12.5 mm	Profundidad (pulgadas)	0.4921 inch
Altura	26.5 mm	Altura (pulgadas)	1.0433 inch
Altura construcción baja	21.5 mm	Anchura	29.16 mm
Anchura (pulgadas)	1.148 inch	Peso neto	8.98 g

Conformidad medioambiental del producto

Estado de cumplimiento de la directiva RoHS	Conforme sin exención
REACH SVHC	Sin SVHC por encima del 0,1 % en peso

Parámetros del sistema

Familia del producto	OMNIMATE Signal - Serie LL	Técnica de conexión de conductores	Conexión brida-tornillo
Propiedades, punto de embornado	WireReady	Montaje sobre placas c.i.	Conexión por soldadura THT
Dirección de salida de conductor	90°	Paso en mm (P)	9.52 mm
Paso en pulgadas (P)	0.375 "	Número de polos	3
Número de filas de polos	1	disponible por parte del cliente	Sí
Número de series	1	Nº máximo de polos alineables por fila	12
Longitud del terminal de soldadura (l)	5 mm	Dimensiones del pin de soldadura	0,5 x 1,0 mm
Diámetro de la perforación (D)	1.3 mm	Tolerancia de diámetro de la perforación + 0,1 mm (D)	
Número de terminales de soldadura por polo	1	Punta de destornillador	0,8 x 4,0
Punta de destornillador normativa	DIN 5264	Par de apriete, min.	0.5 Nm
Par de apriete, max.	0.6 Nm	Tornillo de apriete	M 3
Longitud de desaislado	7 mm	L1 en mm	19.04 mm
L1 en pulgadas	0.750 "	Protección contra contacto según DIN VDE 0470	IP 20
Protección contra contacto según DIN VDE 57106	protección de dedos	Tipo de protección	IP20

Datos del material

Materiales aislantes	Wemid (PA)	Color	naranja
Carta de colores (similar)	RAL 2000	Grupo de materiales aislantes	I
Índice de resistencia al encaminamiento eléctrico (CTI)	≥ 600	Moisture Level (MSL)	
Grado inflamabilidad según UL 94	V-0	Material de contacto	Aleación de Cu
Superficie de contacto	estañado	Revestimiento	4-6 µm SN
Tipo de estañado	mate	Estructura de capas de la conexión por soldadura	2...4 µm Ni / 4...6 µm Sn matt
Temperatura de almacenamiento, min.	-40 °C	Temperatura de almacenamiento, max.	70 °C
Temperatura de servicio, min.	-50 °C	Temperatura de servicio, max.	120 °C

LL 9.52/03/90 5.0SN OR BX

Weidmüller Interface GmbH & Co. KG
 Klingenbergstraße 26
 D-32758 Detmold
 Germany

www.weidmueller.com

Datos técnicos

Gama de temperatura, montaje, mín. -25 °C

Gama de temperatura, montaje, max. 120 °C

Conductores aptos para conexión

Sección de embornado, mín.	0.18 mm ²
Sección de embornado, máx.	6 mm ²
Sección de conexión del conductor AWG, mín.	AWG 26
Sección de conexión del conductor AWG, máx.	AWG 10
Rígido, mín. H05(07) V-U	0.18 mm ²
Rígido, máx. H05(07) V-U	6 mm ²
Semirrígido, mín H07V-R	0.22 mm ²
Flexible, mín. H05(07) V-K	0.22 mm ²
Flexible, máx. H05(07) V-K	4 mm ²
con term. tub. con aislamiento DIN 46 228/4,mín.	0.5 mm ²
con term. tub. con aislamiento DIN 46 228/4,máx	2.5 mm ²
con terminal tubular, DIN 46228 pt 1, mín.	0.5 mm ²
con terminal tubular según DIN 46 228/1, máx.	4 mm ²
Calibre macho de conformidad con la norma EN 60999 a x b; ø	3,6 mm x 3,1 mm; 2,7 mm

Conductor embornable	Sección de conexión del conductor	Tipo	conductor fino
		nominal	0.5 mm ²
Terminal tubular	Terminal tubular recomendado	Longitud de desaislado	nominal 6 mm
			H0.5/6
Sección de conexión del conductor	Terminal tubular	Tipo	conductor fino
		nominal	1 mm ²
Terminal tubular	Terminal tubular recomendado	Longitud de desaislado	nominal 6 mm
			H1.0/6
Sección de conexión del conductor	Terminal tubular	Tipo	conductor fino
		nominal	1.5 mm ²
Terminal tubular	Terminal tubular recomendado	Longitud de desaislado	nominal 7 mm
			H1.5/7
Sección de conexión del conductor	Terminal tubular	Tipo	conductor fino
		nominal	2.5 mm ²
Terminal tubular	Terminal tubular recomendado	Longitud de desaislado	nominal 7 mm
			H2.5/7
Sección de conexión del conductor	Terminal tubular	Tipo	conductor fino
		nominal	0.75 mm ²
Terminal tubular	Terminal tubular recomendado	Longitud de desaislado	nominal 6 mm
			H0.75/6

Texto de referencia La longitud de los terminales tubulares se debe elegir en función del producto y de la tensión nominal., El diámetro exterior de la abrazadera de plástico no debe ser superior al paso (P)

Datos nominales conformes a IEC

testado según la norma	IEC 60664-1, IEC 61984	Corriente nominal, número de polos mín.32 A (Tu=20 °C)
Corriente nominal, número de polos máx. (Tu=20 °C)	32 A	Corriente nominal, número de polos mín.32 A (Tu=40 °C)

LL 9.52/03/90 5.0SN OR BX

Weidmüller Interface GmbH & Co. KG
 Klingenbergstraße 26
 D-32758 Detmold
 Germany

www.weidmueller.com

Datos técnicos

Corriente nominal, número de polos máx. (Tu=40 °C)	32 A	Tensión nominal con categoría de sobretensión/grado de polución II/2	1000 V
Tensión nominal con categoría de sobretensión/grado de polución III/2	1000 V	Tensión nominal con categoría de sobretensión/grado de polución III/3	690 V
Tensión nominal con categoría de sobretensión/grado de polución II/2	6 kV	Tensión nominal con categoría de sobretensión/grado de polución III/2	8 kV
Sobretensión de choque nominal con categoría de sobretensión/grado de polución III/3	8 kV	Resistencia a corrientes de corta duración	3 x 1s mit 120 A

Datos nominales según CSA

Instituto (CSA)	CSA	Núm. de certificación (CSA)	200039-1815154
Tensión nominal (Use Group B / CSA)	300 V	Tensión nominal (Use Group C / CSA)	300 V
Intensidad nominal (Use Group B / CSA)	30 A	Intensidad nominal (Use Group C / CSA)	35 A
Sección de conexión del conductor AWG, mín.	AWG 26	Sección de conexión del conductor AWG, máx.	AWG 10
Referencia para valores de homologación	Las especificaciones son valores máximos; para más información, ver certificado de homologación.		

Datos nominales según UL 1059

Instituto (cURus)	CURUS	Núm. de certificación (cURus)	E60693
Tensión nominal (Use Group B / UL 1059)	300 V	Tensión nominal (Use Group C / UL 1059)	300 V
Intensidad nominal (Use Group B / UL 1059)	30 A	Intensidad nominal (Use Group C / UL 1059)	30 A
Sección de conexión del conductor AWG, mín.	AWG 26	Sección de conexión del conductor AWG, máx.	AWG 10
Referencia para valores de homologación	Las especificaciones son valores máximos; para más información, ver certificado de homologación.		

Embalaje

Embalaje	Caja	Longitud de VPE	332.00 mm
Anchura VPE	140.00 mm	Altura de VPE	52.00 mm

Pruebas tipo

Prueba: durabilidad de los marcajes	Prueba	marca de origen, identificación de tipo, paso, tipo de material, marcaje de homologación UL, marcaje de homologación CSA, durabilidad	
	Evaluación	disponible	
Prueba: sección ajustable	Estándar	DIN EN 60999-1, secciones 7 y 9.1 / 12.00, DIN EN 60947-1, sección 8.2.4.5.1 / 12.02	
	Tipo de conductor	Tipo de conductor y sección de conductor	rígido de 0,18 mm ²
		Tipo de conductor y sección de conductor	flexible 0,22 mm ²
		Tipo de conductor y sección de conductor	flexible 4 mm ²
		Tipo de conductor y sección de conductor	rígido de 6 mm ²
Tipo de conductor y sección de conductor	AWG 26/1		

Datos técnicos

Prueba de daños y liberación accidental de conductores		Tipo de conductor y sección de conductor	AWG 26/19
		Tipo de conductor y sección de conductor	AWG 10/1
		Tipo de conductor y sección de conductor	AWG 10/19
	Evaluación	superado	
	Estándar	DIN EN 60999-1, sección 9.4 / 12.00	
	Requerimiento	0,2 kg	
	Tipo de conductor	Tipo de conductor y sección de conductor	semirrígido de 0,25 mm ²
		Tipo de conductor y sección de conductor	AWG 26/1
		Tipo de conductor y sección de conductor	AWG 26/19
	Evaluación	superado	
	Requerimiento	0,3 kg	
	Tipo de conductor	Tipo de conductor y sección de conductor	rígido de 0,5 mm ²
Evaluación	superado		
Requerimiento	1,4 kg		
Tipo de conductor	Tipo de conductor y sección de conductor	rígido de 6 mm ²	
	Tipo de conductor y sección de conductor	AWG 10/1	
Evaluación	superado		
Requerimiento	0,9 kg		
Tipo de conductor	Tipo de conductor y sección de conductor	flexible 4 mm ²	
Evaluación	superado		
Prueba de extracción	Estándar	DIN EN 60999-1, sección 9.5 / 12.00	
	Requerimiento	≥10 N	
	Tipo de conductor	Tipo de conductor y sección de conductor	AWG 26/1
		Tipo de conductor y sección de conductor	AWG 26/19
	Evaluación	superado	
	Requerimiento	≥20 N	
	Tipo de conductor	Tipo de conductor y sección de conductor	H05V-K0.5
		Tipo de conductor y sección de conductor	H05V-U0.5
	Evaluación	superado	
	Requerimiento	≥60 N	
	Tipo de conductor	Tipo de conductor y sección de conductor	H07V-K4
	Evaluación	superado	
Requerimiento	≥80 N		
Tipo de conductor	Tipo de conductor y sección de conductor	H07V-U6	
	Tipo de conductor y sección de conductor	AWG 10/1	
Evaluación	superado		

Indicación importante

Conformidad con IPC

Conformidad: Los productos se diseñan, fabrican y entregan de conformidad con los estándares y normas reconocidas internacionalmente, y cumplen con las características especificadas en la hoja técnica o, según el producto, con las características decorativas de conformidad con la norma IPC-A-610 "Clase 2". Cualquier demanda sobre los productos se puede evaluar bajo solicitud.

Notas

- Rated current related to rated cross-section & min. No. of poles.

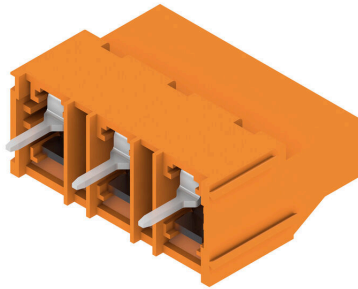
Datos técnicos

- Wire end ferrule without plastic collar to DIN 46228/1
- Wire end ferrule with plastic collar to DIN 46228/4
- P on drawing = pitch
- Rated data refer only to the component itself. Clearance and creepage distances to other components are to be designed in accordance with the relevant application standards.
- Long term storage of the product with average temperature of 50 °C and maximum humidity 70%, 36 months

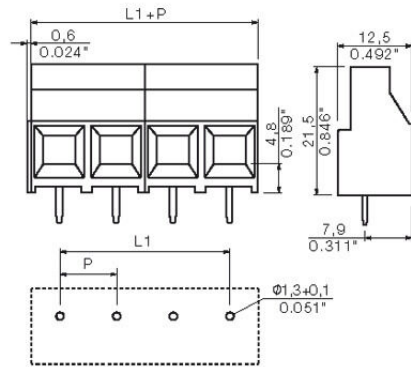
Clasificaciones

ETIM 8.0	EC002643	ETIM 9.0	EC002643
ETIM 10.0	EC002643	ECLASS 14.0	27-46-01-01
ECLASS 15.0	27-46-01-01		

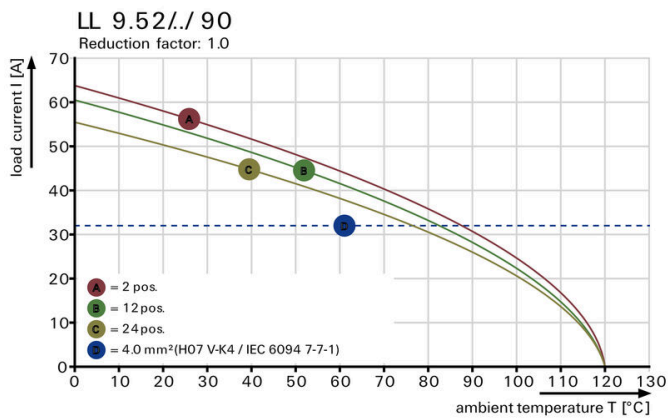
Imagen de producto



Dimensional drawing



Graph



LL 9.52/03/90 5.0SN OR BX

Weidmüller Interface GmbH & Co. KG
Klingenbergstraße 26
D-32758 Detmold
Germany

www.weidmueller.com

Accesorios

Destornillador de estrella, tipo Pozidrive



Destornillador para tornillos de estrella con aislamiento VDE, tipo Pozidriv, SDIK PZ DIN 7438, ISO 8764/2-PZ, accionamiento según ISO 8764-PZ, mango blando SoftFinish

Datos generales para pedido

Tipo	SDIK PZ1 X 80	Versión	
Código	2749920000	Destornillador, Anchura de caña (B): 1 mm, 80 mm, Solidez de caña	
GTIN (EAN)	4050118897227	(A): 1	
Cantidad	1 ST		

Destornillador para tornillos de estrella tipo Posidriv



Destornillador para tornillos de estrella, Tipo Pozidriv SDK PZ DIN 5262, ISO 8764/2-PZ, accionamiento según ISO 8764-PZ, punta cromo superior, mango blando SoftFinish

Datos generales para pedido

Tipo	SDK PZ1 X 80	Versión	
Código	2749440000	Destornillador, Anchura de caña (B): 14.5 mm, 80 mm, Solidez de	
GTIN (EAN)	4050118895667	caña (A): 1	
Cantidad	1 ST		

Destornillador de pala plana



Destornillador para tornillos de cabeza ranurada, SDI DIN 7437, ISO 2380/2, accionamiento según DIN 5264, ISO 2380/1, mango blando SoftFinish

Datos generales para pedido

Tipo	SDIS 0.8X4.0X100	Versión	
Código	9008400000	Destornillador, Destornillador	
GTIN (EAN)	4032248056361		
Cantidad	1 ST		

LL 9.52/03/90 5.0SN OR BX

Weidmüller Interface GmbH & Co. KG
Klingenbergstraße 26
D-32758 Detmold
Germany

www.weidmueller.com

Accesorios

Tipo	SDS 0.8X4.0X100	Versión	
Código	9008340000	Destornillador, Destornillador	
GTIN (EAN)	4032248056293		
Cantidad	1 ST		