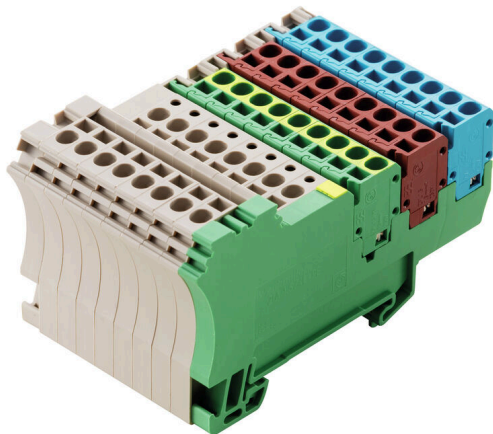


ZIA 1.5/4L-PE/8/KB

Weidmüller Interface GmbH & Co. KG
Klingenbergstraße 26
D-32758 Detmold
Germany

www.weidmueller.com

Imagen de producto



El sistema de distribución modular ZIA para un cableado de señales sencillo se basa en módulos individuales apilables con la probada tecnología de conexión por resorte de tracción. Gracias a la conexión transversal integrada y a la combinación de contactos macho y hembra, es posible montar regletas de distribución variables con gran flexibilidad. Los elementos base se encajan fácilmente en carriles DIN TS35 y están disponibles en varios diseños para conexiones de 3 y 4 hilos. Esto permite que el sistema se configure individualmente y se adapte a la aplicación específica.

Datos generales para pedido

Versión	Borne para sensores y actuadores, Conexión directa, 1.5 mm ² , Número de polos: 8
Código	1692670000
Tipo	ZIA 1.5/4L-PE/8/KB
GTIN (EAN)	4008190870386
Cantidad	5 Pieza

ZIA 1.5/4L-PE/8/KB

Weidmüller Interface GmbH & Co. KG
Klingenbergstraße 26
D-32758 Detmold
Germany

www.weidmueller.com

Datos técnicos

Homologaciones

Homologaciones



ROHS	Conformidad
UL File Number Search	Sitio web UL
Núm. de certificación (UR)	E60693

Dimensiones y pesos

Profundidad	45.5 mm	Profundidad (pulgadas)	1.7913 inch
Profundidad incl. carril DIN	46 mm	Altura	81.5 mm
Altura (pulgadas)	3.2087 inch	Anchura	51 mm
Anchura (pulgadas)	2.0079 inch	Peso neto	105.6 g

Temperaturas

Temperatura de almacenamiento	-25 °C...55 °C	Temperatura ambiente	-50 °C...75 °C
Temperatura permanente de trabajo, mín.	-50 °C	Temperatura permanente de trabajo, max.	120 °C

Conformidad medioambiental del producto

Estado de cumplimiento de la directiva RoHS	Conforme sin exención
REACH SVHC	Sin SVHC por encima del 0,1 % en peso

Conductor embornable (conexión nominal)

Calibre según 60 947-1	A1	Sección de conexión del conductor AWG, máx.	AWG 14
Dirección de conexión	arriba	Longitud de desaislado	7 mm
Tipo de conexión 2	Conexión directa	Tipo de conexión	Conexión directa
Número de conexiones	43	Sección de embornado, máx.	2.5 mm ²
Sección de embornado, mín.	0.13 mm ²	Dimens. caña destornillador	0,6 x 3,5 mm
Sección de conexión del conductor AWG, mín.	AWG 26	Sección del conductor, flexible con terminales tubulares DIN 46228/4, máx.	1.5 mm ²
Sección del conductor, flexible con terminales tubulares DIN 46228/4, mín.	0.13 mm ²	Sección del conductor, flexible con terminales tubulares DIN 46228/1, máx.	1.5 mm ²
Sección del conductor, flexible con terminales tubulares DIN 46228/1, mín.	0.13 mm ²	Sección de conexión del conductor, flexible, max.	2.5 mm ²
Sección de conexión del conductor, flexible, mín.	0.13 mm ²	Sección del conductor, semirrígido, máx.	1.5 mm ²
Sección del conductor, semirrígido, mín.	0.13 mm ²	Terminal tubular doble, max.	0.75 mm ²
Terminal tubular doble, mín.	0.5 mm ²	Sección transversal de conductor, núcleo rígido, máx.	2.5 mm ²
Sección transversal de conductor, núcleo rígido, mín.	0.13 mm ²	Sección del conductor, flexible, mín.	0.13 mm ²

Datos del material

Material básico	Wemid	Color	Beige oscuro
Grado inflamabilidad según UL 94	V-0		

ZIA 1.5/4L-PE/8/KB

Weidmüller Interface GmbH & Co. KG
Klingenbergstraße 26
D-32758 Detmold
Germany

www.weidmueller.com

Datos técnicos

Datos nominales

Sección nominal	1.5 mm ²	Tensión nominal	250 V
Tensión nominal DC	250 V	Corriente nominal	17.5 A
Corriente en conductor máximo	17.5 A	Normas	Según IEC 60947-7-1, IEC 60947-7-2
Resistencia de paso según IEC 60947-7-1.83 mΩ x		Sobretensión de choque nominal	4 kV
Pérdida de potencia según la norma IEC 60947-7-x	0.56 W	Grado de polución	3

Datos nominales según CSA

Sección máx. del conductor (CSA)	14 AWG	Núm. de certificación (CSA)	200039-1068678
Tensión Gr B (CSA)	300 V	Corriente Gr B (CSA)	10 A
Tensión Gr D (CSA)	300 V	Corriente Gr D (CSA)	10 A
Sección mín. del conductor (CSA)	26 AWG		

Datos nominales según UL

Sección del conductor Cableado de fábrica máx. (UR)	14 AWG	Corriente Gr D (UR)	10 A
Sección del conductor Cableado de fábrica mín. (UR)	26 AWG	Núm. de certificación (UR)	E60693
Sección del conductor Cableado de campo mín. (UR)	26 AWG	Tensión Gr D (UR)	300 V
Sección del conductor Cableado de campo máx. (UR)	14 AWG		

Generalidades

Número de polos	8	Sección de conexión del conductor AWG, máx.	AWG 14
Sección de conexión del conductor AWG, min.	AWG 26	Normas	Según IEC 60947-7-1, IEC 60947-7-2
Carril de montaje	TS 35		

Otros datos técnicos

Lados abiertos	derecha	Versión a prueba de explosivos	No
Tipo de montaje	enclavado		

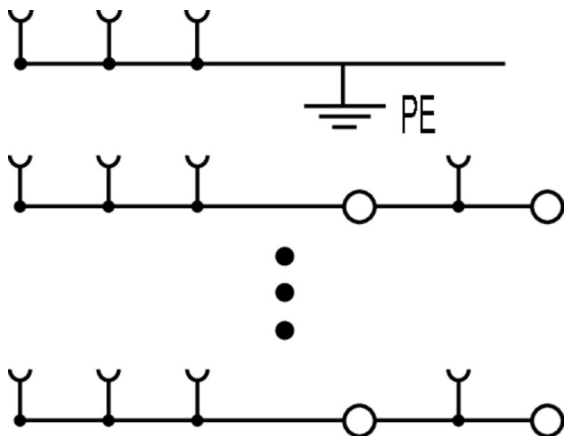
Valores característicos del sistema

Tapa final obligatoria	No	Número de potenciales	8
Número de pisos	2	Número de puntos de embornado por piso	1
Número de potenciales por piso	4	Pisos internos puenteados	No
Conexión PE	Sí	Carril de montaje	TS 35

Clasificaciones

ETIM 8.0	EC000900	ETIM 9.0	EC000900
ETIM 10.0	EC000900	ECLASS 14.0	27-25-01-12
ECLASS 15.0	27-25-01-12		

Dibujos



Accesorios

www.weidmueller.com

Conexiones transversales



La distribución o multiplicación de un potencial a bornes contiguos se realiza a través de una conexión transversal. El esfuerzo adicional de cableado se puede evitar fácilmente. Incluso si los polos se rompen, la fiabilidad de contacto en los bornes sigue garantizada. Nuestro portafolio ofrece sistemas de conexión transversal enchufables y atornillables para bornes modulares.

Datos generales para pedido

Tipo	ZQV 2.5/2	Versión
Código	1608860000	Serie Z, Conexión transversal, 24 A
GTIN (EAN)	4008190123680	
Cantidad	60 ST	
Tipo	ZQV 2.5/3	Versión
Código	1608870000	Accesorios, Conexión transversal, 24 A
GTIN (EAN)	4008190061630	
Cantidad	60 ST	
Tipo	ZQV 2.5/4	Versión
Código	1608880000	Accesorios, Conexión transversal, 24 A
GTIN (EAN)	4008190082208	
Cantidad	60 ST	
Tipo	ZQV 2.5/5	Versión
Código	1608890000	Accesorios, Conexión transversal, 24 A
GTIN (EAN)	4008190065713	
Cantidad	20 ST	
Tipo	ZQV 2.5/6	Versión
Código	1608900000	Accesorios, Conexión transversal, 24 A
GTIN (EAN)	4008190149840	
Cantidad	20 ST	
Tipo	ZQV 2.5/7	Versión
Código	1608910000	Accesorios, Conexión transversal, 24 A
GTIN (EAN)	4008190159665	
Cantidad	20 ST	
Tipo	ZQV 2.5/8	Versión
Código	1608920000	Accesorios, Conexión transversal, 24 A
GTIN (EAN)	4008190061531	
Cantidad	20 ST	
Tipo	ZQV 2.5/9	Versión
Código	1608930000	Accesorios, Conexión transversal, 24 A
GTIN (EAN)	4008190117009	
Cantidad	20 ST	
Tipo	ZQV 2.5/10	Versión
Código	1608940000	Accesorios, Conexión transversal, 24 A
GTIN (EAN)	4008190099060	
Cantidad	20 ST	
Tipo	ZQV 2.5/20	Versión
Código	1908960000	Serie Z, Conexión transversal, para bornes, Número de polos: 20
GTIN (EAN)	4032248535293	
Cantidad	20 ST	

ZIA 1.5/4L-PE/8/KB

Weidmüller Interface GmbH & Co. KG
Klingenbergstraße 26
D-32758 Detmold
Germany

www.weidmueller.com

Accesorios

Tipo	ZQV 2.5/50	Versión	
Código	1697540000	Accesorios, Conexión transversal, 24 A	
GTIN (EAN)	4008190883256		
Cantidad	10 ST		

Tapas finales / placas separadoras



Las placas separadoras y las tapas finales son accesorios esenciales para los bornes. Las placas de separación proporcionan aislamiento óptico y eléctrico entre diferentes potenciales y grupos funcionales, aumentando la seguridad y garantizando una estructura clara dentro del cuadro eléctrico. Las tapas finales cierran la fila de bornes por los laterales, protegen contra el contacto con partes activas y garantizan un acabado limpio y estable. Ambos componentes están adaptados con precisión a la correspondiente serie de bornes de Weidmüller, contribuyendo a un cableado seguro, conforme y profesional.

Datos generales para pedido

Tipo	ZAP/TW ZIA 1.5/4L	Versión	
Código	1649550000	Serie Z, Tapa final, Separador	
GTIN (EAN)	4008190295172		
Cantidad	50 ST		

Manguitos de reducción



El empleo de manguitos de reducción facilita la conexión de conductores de diámetros pequeños. Los conductores se insertan de forma segura en el punto de embornado sin necesidad de desconectar los cables. Gracias al manguito de reducción, el conductor queda centrado en la entrada de cable.

Datos generales para pedido

Tipo	ZRH 1.5N/1	Versión	
Código	1632140000	Serie Z, Manguito de reducción	
GTIN (EAN)	4008190487355		
Cantidad	1000 ST		
Tipo	ZRH 1.5N/2	Versión	
Código	1632130000	Serie Z, Manguito de reducción	
GTIN (EAN)	4008190487348		
Cantidad	1000 ST		

ZIA 1.5/4L-PE/8/KB

Weidmüller Interface GmbH & Co. KG
 Klingenbergstraße 26
 D-32758 Detmold
 Germany

www.weidmueller.com

Accesorios

Sin imprimir



El señalizador Dekafix (DEK) es un señalizador universal para todos los tipos de conectores y grupos electrónicos. El sistema está especialmente indicado para series de números cortas y ofrece una gran variedad de señalizadores ya impresos.

Tiras para instalación rápida en un solo paso. La impresión es perfectamente legible, de alto contraste y está disponible en varios anchos.

- Amplia gama de señalizadores listos para usar
- Tiras para instalación rápida
- Los señalizadores son aptos para todo tipo de conectores Weidmüller
- Disponible como MultiCard sin imprimir o con impresión estándar

Impresión especial: Envíe un archivo del software de señalización M-Print PRO o M-Print PRO Online (sin instalación) con sus especificaciones de señalización.

Datos generales para pedido

Tipo	DEK 5/5 MC NE WS	Versión	
Código	1609801044		Dekafix, Terminal marker, 5 x 5 mm, Paso en mm (P): 5.00
GTIN (EAN)	4008190397111		Weidmueller, blanco
Cantidad	1000 ST		

Destornillador de pala plana



Destornillador para tornillos de cabeza ranurada con cuña redonda, SD DIN 5265, ISO 2380/2, accionamiento según DIN 5264, ISO 2380/1, punta de cromo superior, mango blando SoftFinish

Datos generales para pedido

Tipo	SDS 0.4X2.0X60	Versión	
Código	2749260000		Destornillador, Anchura de caña (B): 2 mm, Longitud de caña: 60 mm,
GTIN (EAN)	4050118895537		Solidez de caña (A): 0.4 mm
Cantidad	1 ST		