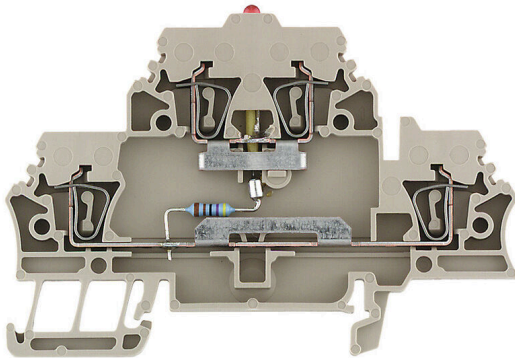


### Imagen de producto



Los bornes portafusibles y bornes de componente permiten que los elementos protectores y funcionales se integren directamente en la regleta de bornes. Los bornes- porta fusibles incorporan portafusibles integrados para proteger de forma fiable los circuitos eléctricos contra sobrecargas, siendo ideales para sistemas de control y distribución. Los bornes para componentes permiten integrar directamente en el cableado componentes electrónicos como diodos, resistencias o LED. Esto permite una implementación compacta y ordenada de funciones de conmutación y separación de señales. Ambos tipos de bornes aseguran una mayor seguridad, un mantenimiento fácil y una instalación compacta y orientada a funciones.

### Datos generales para pedido

Versión	Serie Z, Borne con componentes, Sección nominal: 2.5 mm <sup>2</sup> , Conexión directa, Beige oscuro
Código	<a href="#">1690010000</a>
Tipo	ZDK 2.5/LD RT/1
GTIN (EAN)	4008 190898274
Cantidad	50 Pieza

### Datos técnicos

#### Homologaciones

Homologaciones



ROHS	Conformidad
UL File Number Search	<a href="#">Sitio web UL</a>
Núm. de certificación (UR)	E60693

#### Dimensiones y pesos

Profundidad	53 mm	Profundidad (pulgadas)	2.0866 inch
Profundidad incl. carril DIN	54 mm	Altura	79.1 mm
Altura (pulgadas)	3.1142 inch	Anchura	5.1 mm
Anchura (pulgadas)	0.2008 inch	Peso neto	11.47 g

#### Temperaturas

Temperatura de almacenamiento	-25 °C...55 °C	Temperatura ambiente	-50 °C...75 °C
Temperatura permanente de trabajo, mín.	-50 °C	Temperatura permanente de trabajo, max.	120 °C

#### Conformidad medioambiental del producto

Estado de cumplimiento de la directiva RoHS	Conforme con exención
Exención RoHS (si procede/conocida)	7cl
REACH SVHC	Sin SVHC por encima del 0,1 % en peso

#### Conductor embornable (conexión adicional)

Sección de conexión del conductor, flexible con terminal tubular DIN 46228/1, conexión adicional, max.	2.5 mm <sup>2</sup>	Tipo de conexión, conexión adicional	Conexión directa
--	---------------------	--------------------------------------	------------------

#### Conductor embornable (conexión nominal)

Calibre según 60 947-1	A2	Sección de conexión del conductor AWG, máx.	AWG 12
Dirección de conexión	arriba	Longitud de desaislado	10 mm
Tipo de conexión 2	Conexión directa	Tipo de conexión	Conexión directa
Número de conexiones	4	Sección de embornado, máx.	2.5 mm <sup>2</sup>
Sección de embornado, mín.	0.05 mm <sup>2</sup>	Dimens. caña destornillador	0,6 x 3,5 mm
Sección de conexión del conductor AWG, mín.	AWG 26	Sección del conductor, flexible con terminales tubulares DIN 46228/4, máx.	1.5 mm <sup>2</sup>
Sección del conductor, flexible con terminales tubulares DIN 46228/4, mín.	0.05 mm <sup>2</sup>	Sección del conductor, flexible con terminales tubulares DIN 46228/1, máx.	1.5 mm <sup>2</sup>
Sección del conductor, flexible con terminales tubulares DIN 46228/1, mín.	0.05 mm <sup>2</sup>	Sección de conexión del conductor, flexible, max.	2.5 mm <sup>2</sup>
Sección de conexión del conductor, flexible, mín.	0.05 mm <sup>2</sup>	Sección del conductor, semirrígido, máx.	2.5 mm <sup>2</sup>
Sección del conductor, semirrígido, mín.	0.05 mm <sup>2</sup>	Sección transversal de conductor, núcleo rígido, máx.	2.5 mm <sup>2</sup>
Sección transversal de conductor, núcleo rígido, mín.	0.05 mm <sup>2</sup>	Sección del conductor, flexible, mín.	0.05 mm <sup>2</sup>

### Datos técnicos

#### Datos del material

Material básico	Wemid	Color	Beige oscuro
Grado inflamabilidad según UL 94	V-0		

#### Datos nominales

Sección nominal	2.5 mm <sup>2</sup>	Tensión nominal	24 V
Tensión nominal DC	24 V	Corriente nominal	10 A
Corriente en conductor máximo	10 A	Normas	IEC 60947-7-1
Resistencia de paso según IEC 60947-7-2.66 mΩ x		Pérdida de potencia según la norma IEC 60947-7-x	0.77 W
Grado de polución	3		

#### Datos nominales según CSA

Sección del conductor Cableado de fábrica mín. (CSA)	26 AWG	Sección del conductor Cableado de campo máx. (CSA)	12 AWG
Núm. de certificación (CSA)	80053378-200039	Sección del conductor Cableado de fábrica máx. (CSA)	12 AWG
Sección del conductor Cableado de campo mín. (CSA)	26 AWG		

#### Datos nominales según UL

Sección del conductor Cableado de fábrica máx. (UR)	14 AWG	Sección del conductor Cableado de fábrica mín. (UR)	26 AWG
Núm. de certificación (UR)	E60693	Sección del conductor Cableado de campo mín. (UR)	26 AWG
Sección del conductor Cableado de campo máx. (UR)	14 AWG		

#### Generalidades

Sección de conexión del conductor AWG, máx.	AWG 12	Sección de conexión del conductor AWG, min.	AWG 26
Normas	IEC 60947-7-1	Carril de montaje	TS 35

#### Otros datos técnicos

Lados abiertos	derecha	Versión a prueba de explosivos	RAL 7001
Tipo de montaje	enclavado	Componente electrónico	Diodo luminoso rojo

#### Valores característicos del sistema

Versión	Conexión directa, con LED, para conexión transversal enchufable, abierto por un extremo	Tapa final obligatoria	Sí
Número de potenciales	1	Número de pisos	2
Número de puntos de embornado por piso	2	Número de potenciales por piso	1
Pisos internos puenteados	Sí	Conexión PE	No
Carril de montaje	TS 35	Función N	No
Función PE	No	Función PEN	No

#### Indicación importante

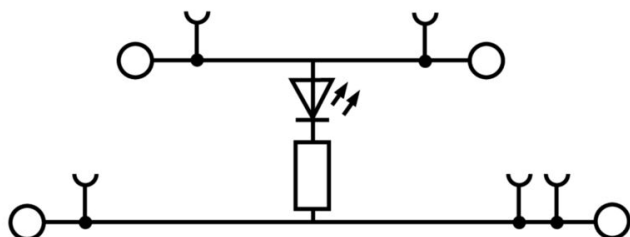
Información de producto	Debe tenerse en cuenta la temperatura de trabajo permanente
-------------------------	---

## Datos técnicos

### Clasificaciones

ETIM 8.0	EC000897	ETIM 9.0	EC000897
ETIM 10.0	EC000897	ECLASS 14.0	27-25-01-02
ECLASS 15.0	27-25-01-02		

Dibujos



## Accesorios

### Conexiones transversales



La distribución o multiplicación de un potencial a bornes contiguos se realiza a través de una conexión transversal. El esfuerzo adicional de cableado se puede evitar fácilmente. Incluso si los polos se rompen, la fiabilidad de contacto en los bornes sigue garantizada. Nuestro portafolio ofrece sistemas de conexión transversal enchufables y atornillables para bornes modulares.

### Datos generales para pedido

Tipo	ZQV 2.5/2	Versión
Código	<a href="#">1608860000</a>	Serie Z, Conexión transversal, 24 A
GTIN (EAN)	4008190123680	
Cantidad	60 ST	
Tipo	ZQV 2.5/3	Versión
Código	<a href="#">1608870000</a>	Accesorios, Conexión transversal, 24 A
GTIN (EAN)	4008190061630	
Cantidad	60 ST	
Tipo	ZQV 2.5/4	Versión
Código	<a href="#">1608880000</a>	Accesorios, Conexión transversal, 24 A
GTIN (EAN)	4008190082208	
Cantidad	60 ST	
Tipo	ZQV 2.5/5	Versión
Código	<a href="#">1608890000</a>	Accesorios, Conexión transversal, 24 A
GTIN (EAN)	4008190065713	
Cantidad	20 ST	
Tipo	ZQV 2.5/6	Versión
Código	<a href="#">1608900000</a>	Accesorios, Conexión transversal, 24 A
GTIN (EAN)	4008190149840	
Cantidad	20 ST	
Tipo	ZQV 2.5/7	Versión
Código	<a href="#">1608910000</a>	Accesorios, Conexión transversal, 24 A
GTIN (EAN)	4008190159665	
Cantidad	20 ST	
Tipo	ZQV 2.5/8	Versión
Código	<a href="#">1608920000</a>	Accesorios, Conexión transversal, 24 A
GTIN (EAN)	4008190061531	
Cantidad	20 ST	
Tipo	ZQV 2.5/9	Versión
Código	<a href="#">1608930000</a>	Accesorios, Conexión transversal, 24 A
GTIN (EAN)	4008190117009	
Cantidad	20 ST	
Tipo	ZQV 2.5/10	Versión
Código	<a href="#">1608940000</a>	Accesorios, Conexión transversal, 24 A
GTIN (EAN)	4008190099060	
Cantidad	20 ST	
Tipo	ZQV 2.5/20	Versión
Código	<a href="#">1908960000</a>	Serie Z, Conexión transversal, para bornes, Número de polos: 20
GTIN (EAN)	4032248535293	
Cantidad	20 ST	

## ZDK 2.5/LD RT/1

**Weidmüller Interface GmbH & Co. KG**  
 Klingenbergstraße 26  
 D-32758 Detmold  
 Germany

www.weidmueller.com

## Accesorios

Tipo	ZQV 2.5/50	Versión	
Código	<a href="#">1697540000</a>	Accesorios, Conexión transversal, 24 A	
GTIN (EAN)	4008190883256		
Cantidad	10 ST		

## Tapas finales / placas separadoras

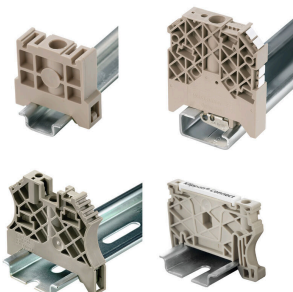


Las placas separadoras y las tapas finales son accesorios esenciales para los bornes. Las placas de separación proporcionan aislamiento óptico y eléctrico entre diferentes potenciales y grupos funcionales, aumentando la seguridad y garantizando una estructura clara dentro del cuadro eléctrico. Las tapas finales cierran la fila de bornes por los laterales, protegen contra el contacto con partes activas y garantizan un acabado limpio y estable. Ambos componentes están adaptados con precisión a la correspondiente serie de bornes de Weidmüller, contribuyendo a un cableado seguro, conforme y profesional.

### Datos generales para pedido

Tipo	ZAP/TW ZDK2.5	Versión	
Código	<a href="#">1674730000</a>	Serie Z, Tapa final, Separador	
GTIN (EAN)	4008190444891		
Cantidad	20 ST		
Tipo	ZAP/TW ZDK2.5 BL	Versión	
Código	<a href="#">1748800000</a>	Serie Z, Tapa final, Separador	
GTIN (EAN)	4008190997519		
Cantidad	20 ST		
Tipo	ZAP/TW ZDK2.5 OR	Versión	
Código	<a href="#">1690080000</a>	Serie Z, Tapa final, Separador	
GTIN (EAN)	4008190870645		
Cantidad	20 ST		

## Ángulo final



Para garantizar un asiento seguro y duradero sobre el carril y para evitar el deslizamiento, Weidmüller dispone de los ángulos de fijación. Se dispone de diseños con o sin tornillo. Existe la posibilidad de colocar sobre el ángulo de fijación señaladores, incluso señaladores de conjunto y la posibilidad de alojar una conector de prueba.

### Datos generales para pedido

Tipo	EW 35	Versión	
Código	<a href="#">0383560000</a>	Ángulo de fijación lateral, beige, TS 35, V-2, Wemid, Anchura: 8.5	
GTIN (EAN)	4008190181314	mm, 100 °C	
Cantidad	50 ST		

## ZDK 2.5/LD RT/1

**Weidmüller Interface GmbH & Co. KG**  
 Klingenbergstraße 26  
 D-32758 Detmold  
 Germany

www.weidmueller.com

## Accesorios

Tipo	EW 35 GR 7032	Versión
Código	<a href="#">0383530000</a>	Ángulo de fijación lateral, gris, TS 35, V-0, Wemid, Anchura: 9 mm,
GTIN (EAN)	4008190027322	120 °C
Cantidad	50 ST	
Tipo	EW 35/SCHA/M3	Versión
Código	<a href="#">0258660000</a>	Ángulo de fijación lateral, beige, TS 35, V-2, Wemid, Anchura: 16.5
GTIN (EAN)	4008190033477	mm, 100 °C
Cantidad	20 ST	
Tipo	WEW 35/1	Versión
Código	<a href="#">1059000000</a>	Ángulo de fijación lateral, Beige oscuro, TS 35, V-2, Wemid, Anchura:
GTIN (EAN)	4008190172282	12 mm, 100 °C
Cantidad	50 ST	
Tipo	WEW 35/2	Versión
Código	<a href="#">1061200000</a>	Ángulo de fijación lateral, Beige oscuro, TS 35, HB, Wemid, Anchura:
GTIN (EAN)	4008190030230	8 mm, 100 °C
Cantidad	50 ST	
Tipo	ZEW 35	Versión
Código	<a href="#">9540000000</a>	Ángulo de fijación lateral, Beige oscuro, TS 35, V-2, Wemid, Anchura:
GTIN (EAN)	4008190956264	6 mm, 100 °C
Cantidad	20 ST	
Tipo	ZEW 35/2	Versión
Código	<a href="#">8630740000</a>	Ángulo de fijación lateral, Beige oscuro, TS 35, V-2, Wemid, Anchura:
GTIN (EAN)	4032248348916	8 mm, 100 °C
Cantidad	20 ST	

## Conexión adicional



La conexión adicional permite una toma de tensión independiente. Esto se puede utilizar, por ejemplo, para la fuente de alimentación de emergencia antes del interruptor principal o simplemente como una conexión adicional dentro de la aplicación.

## Datos generales para pedido

Tipo	ZBS1 F.D SET	Versión
Código	<a href="#">1764550000</a>	Accesorios, Clavija del producto, 6 A
GTIN (EAN)	4032248113644	
Cantidad	10 ST	

## Accesorios

### Manguitos de reducción



El empleo de manguitos de reducción facilita la conexión de conductores de diámetros pequeños. Los conductores se insertan de forma segura en el punto de embornado sin necesidad de desconectar los cables. Gracias al manguito de reducción, el conductor queda centrado en la entrada de cable.

### Datos generales para pedido

Tipo	ZRH 1.5H/1	Versión	
Código	<a href="#">1678810000</a>	Serie Z, Manguito de reducción	
GTIN (EAN)	4008190487324		
Cantidad	1000 ST		
Tipo	ZRH 1.5H/2	Versión	
Código	<a href="#">1678800000</a>	Serie Z, Manguito de reducción	
GTIN (EAN)	4008190487317		
Cantidad	1000 ST		

### Impresión especial



El señalizador Dekafix (DEK) es un señalizador universal para todos los tipos de conectores y grupos electrónicos. El sistema está especialmente indicado para series de números cortas y ofrece una gran variedad de señalizadores ya impresos. Tiras para instalación rápida en un solo paso. La impresión es perfectamente legible, de alto contraste y está disponible en varios anchos.

- Amplia gama de señalizadores listos para usar
- Tiras para instalación rápida
- Los señalizadores son aptos para todo tipo de conectores Weidmüller
- Disponible como MultiCard sin imprimir o con impresión estándar

Impresión especial: Envíe un archivo del software de señalización M-Print PRO o M-Print PRO Online (sin instalación) con sus especificaciones de señalización.

### Datos generales para pedido

Tipo	DEK 5/5 MC SDR	Versión	
Código	<a href="#">1609810000</a>	Dekafix, Terminal marker, 5 x 5 mm, Paso en mm (P): 5.00	
GTIN (EAN)	4008190456597	Weidmueller, bajo demanda	
Cantidad	200 ST		

## Accesorios

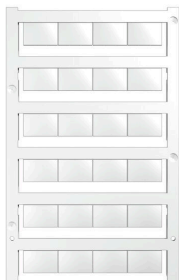
### STR tiras transparentes



#### Datos generales para pedido

Tipo	STR 7 F.SCHT 7	Versión	
Código	<a href="#">0515300000</a>	Señalizador de bornes, Capuchón protector, 27 x 6.3 mm,	
GTIN (EAN)	4008190182175	transparente	
Cantidad	20 ST		

### Sin imprimir



Los señalizadores WS son el complemento perfecto para los bornes de la serie W. Gracias a la compatibilidad del sistema, se pueden usar las etiquetas WS también en la serie I y la serie Z. La gran superficie de señalización permite grandes cadenas de caracteres y la distribución del texto en varias líneas.

Los señalizadores WS están especialmente indicados para etiquetas con largas cadenas personalizadas de caracteres. Gracias al formato MultiCard de eficacia demostrada, ahora es posible la impresión con impresoras PrintJet ADVANCED o plotter.

- Montaje en tiras o individual
- Señalizadores en formato MultiCard

Impresión especial: Envíe un archivo del software de señalización M-Print PRO o M-Print PRO Online (sin instalación) con sus especificaciones de señalización.

#### Datos generales para pedido

Tipo	WS 10/15 MC NE WS	Versión	
Código	<a href="#">1854090000</a>	WS, Terminal marker, 10 x 15 mm, Paso en mm (P): 15.00	
GTIN (EAN)	4032248390694	Weidmueller, Allen-Bradley, blanco	
Cantidad	240 ST		
Tipo	WS 10/5 M MC NE WS	Versión	
Código	<a href="#">1792000000</a>	WS, Terminal marker, 10 x 5 mm, Paso en mm (P): 5.00 Weidmueller,	
GTIN (EAN)	4032248223862	Allen-Bradley, blanco	
Cantidad	720 ST		
Tipo	WS 10/5 MC NE WS	Versión	
Código	<a href="#">1635000000</a>	WS, Terminal marker, 10 x 5 mm, Paso en mm (P): 5.00 Weidmueller,	
GTIN (EAN)	4008190261948	Allen-Bradley, blanco	
Cantidad	720 ST		

## Accesorios

www.weidmueller.com

### ZGB portaetiquetas giratorio de conjunto



EIZGB 15 es un portaetiquetas para conjuntos giratorio. El portaetiquetas se puede equipar con el señalizador de bornes y conectores dekafix 5, WS 12/5 o la etiqueta insertable ESO 15.

El ZGB 30 es un portaetiquetas para conjuntos giratorio. El portaetiquetas se puede equipar con el señalizador de bornes y conectores dekafix 5, WS 12/5 o la etiqueta insertable ESO 7.

Las etiquetas insertables y tiras de protección se encuentran en el apartado de Accesorios.

#### Datos generales para pedido

Tipo	ZGB 15	Versión
Código	<a href="#">1636530000</a>	Señalizador de bornes, Terminal marker, 15 x 7 mm, Paso en mm (P):
GTIN (EAN)	4008190297053	5.00 Weidmueller, blanco
Cantidad	20 ST	
Tipo	ZGB 30	Versión
Código	<a href="#">1611930000</a>	Señalizador de bornes, Terminal marker, 32 x 7 mm, Paso en mm (P):
GTIN (EAN)	4008190002251	5.00 Weidmueller, blanco
Cantidad	20 ST	
Tipo	ZGB 30/3.5	Versión
Código	<a href="#">1778290000</a>	Señalizador de bornes, Terminal marker, 32 x 7 mm, Paso en mm (P):
GTIN (EAN)	4032248161065	3.50 blanco
Cantidad	20 ST	

### Soporte del señalizador



El soporte para señalizadores ofrece la posibilidad de montar adicionalmente señalizadores estándar con un paso de 5 ó 5,1 mm. Los soportes acodados se pueden encajar opcionalmente y se pueden montar en todos los canales de señalización estándar de los bornes modulares Klippon® Connect. Los tipos de señalizadores de ajuste se pueden encontrar en los respectivos accesorios del soporte de señalización.

#### Datos generales para pedido

Tipo	BZT 1 WS 10/5	Versión
Código	<a href="#">1805490000</a>	Accesorios, Soporte de señalización
GTIN (EAN)	4032248270231	
Cantidad	100 ST	
Tipo	BZT 1 ZA WS 10/5	Versión
Código	<a href="#">1805520000</a>	Accesorios, Soporte de señalización
GTIN (EAN)	4032248270248	
Cantidad	100 ST	

## Accesorios

### Destornillador de pala plana



Destornillador con aislamiento VDE para uso en elementos bajo tensión de hasta 1000 V AC y 1500 V DC, DIN EN 60900, IEC 900. Seguridad verificada "GS", comprobación individual. Caña de aleación de acero, cromo, vanadio y molibdeno, endurecida y pavonada.

### Datos generales para pedido

Tipo	SDIS SLIM 0.6X3.5X100	Versión	
Código	<a href="#">2749610000</a>	Herramienta de montaje, Anchura de caña (B): 3.5 mm, Longitud de	
GTIN (EAN)	4050118896350	caña: 100 mm, Solidez de caña (A): 0.6 mm	
Cantidad	1 ST		