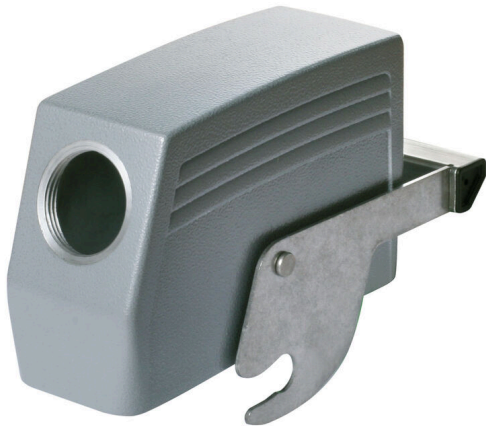


HDC 64D TSO 1PG29G

Weidmüller Interface GmbH & Co. KG
Klingenbergstraße 26
D-32758 Detmold
Germany

www.weidmueller.com



Gracias a una aleación especial para moldeado a presión y a un sellado aplicado en varias capas, las cajas HDC están perfectamente protegidas.

El sofisticado sistema de enclavamiento está realizado en acero inoxidable. Eso significa una larga vida útil y resistencia a la corrosión y a los golpes.

El enclavamiento de las carcasas ofrece seguridad integral. Nuestro sistema de resortes único y patentado permite un enclavamiento seguro entre base y capota y la protege contra una apertura involuntaria.

La señalización con láser permite la identificación con solo un vistazo. Para poder asignar rápidamente los productos, la señalización duradera mediante láser se ha realizado directamente sobre la caja.

Las bases y capotas RockStar® IP65 / NEMA tipo 4X de Weidmüller son la mejor elección cuando se necesitan cajas industriales con un nivel de protección IP65.

Datos generales para pedido

Versión	HDC - cajas, Tamaño de instalación: 8, Tipo de protección: IP65, en estado conectado, Entrada de cable, lateral, Caja de conector, Bloqueo central en la parte superior, alto, Dimensiones de las entradas de cable: PG 29
Código	1663390000
Tipo	HDC 64D TSO 1PG29G
GTIN (EAN)	4008190419912
Cantidad	1 Pieza

HDC 64D TSO 1PG29G

Weidmüller Interface GmbH & Co. KG
 Klingenbergstraße 26
 D-32758 Detmold
 Germany

www.weidmueller.com

Datos técnicos

Homologaciones

Homologaciones



ROHS Conformidad

UL File Number Search [Sitio web UL](#)

Núm. de certificación (cURus) E92202

Dimensiones y pesos

Altura	76 mm	Altura (pulgadas)	2.9921 inch
Anchura	149 mm	Anchura (pulgadas)	5.8661 inch
Peso neto	400 g		

Temperaturas

Temperatura límite -40 °C ... 125 °C

Conformidad medioambiental del producto

Estado de cumplimiento de la directiva RoHS Conforme sin exención

REACH SVHC Potassium perfluorobutane sulfonate 29420-49-3

SCIP e98b2b24-ba23-41bf-8d19-0dda3647412f

Resistencia química	Sustancia	Resistencia química
	Acetona	Con resistencia limitada
	Aceite de perforación	Resistente
	Diésel	Resistente
	Alcohol etílico	Resistente
	Aceite de transmisión	Resistente
	Aceite hidráulico	Resistente
	Refrigerante	Resistente
	Bencina de petróleo	Resistente
	Transpiración	Resistente
	Gasolina Premium	Con resistencia limitada
	Agua	Resistente
	UV	Inestable
	Ozono	Inestable

Datos generales

Superficie Esmalte en polvo Tipo de protección IP65, en estado conectado

HDC 64D TSZO 1PG29G

Weidmüller Interface GmbH & Co. KG
 Klingenbergstraße 26
 D-32758 Detmold
 Germany

www.weidmueller.com

Datos técnicos

Dimensiones

Entrada de cable	con tuerca	Anchura capota C	43 mm
Longitud, caja	120 mm	Altura capota B	76 mm

Versión

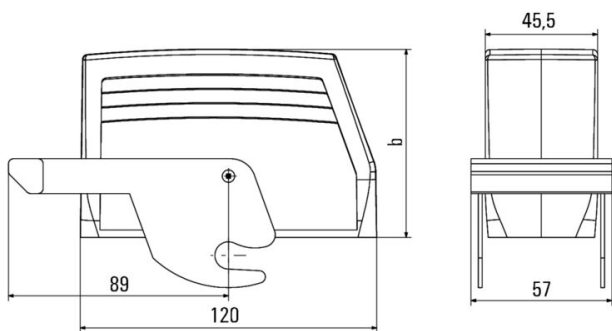
Dimensiones de las entradas de cable	PG 29	Parte superior/Parte inferior/Tapa	Parte superior
Tapa	sin tapa	Número de entradas de cable en la parte superior	0
Número de entradas de cable en la parte lateral	1	Versión, cajas	Entrada de cable, lateral, Caja de conector
Versión, sistema de cierre	Bloqueo central en la parte superior	Diseño	alto
Tamaño de instalación	8	Entrada de cable	con tuerca
Tipo	Conector macho	Tipo de enclavamiento	Enclavamiento central
Junta	sin estanqueidad	Tuercas (internas)	PG 29
Color (RAL)	RAL 7035	BG	8
Indicado para ModuPlug®	Sí		

Clasificaciones

ETIM 8.0	EC000437	ETIM 9.0	EC000437
ETIM 10.0	EC000437	ECLASS 14.0	27-44-02-02
ECLASS 15.0	27-44-02-02		

Dibujos

www.weidmueller.com



HDC 64D TSZO 1PG29G

Weidmüller Interface GmbH & Co. KG
 Klingenbergstraße 26
 D-32758 Detmold
 Germany

www.weidmueller.com

Accesorios

Base cerrada



Gracias a una aleación especial para moldeo a presión y a un sellado aplicado en varias capas, las cajas HDC están perfectamente protegidas. El sofisticado sistema de enclavamiento está realizado en acero inoxidable. Eso significa una larga vida útil y resistencia a la corrosión y a los golpes. El enclavamiento de las carcasas ofrece seguridad integral. Nuestro sistema de resortes único y patentado permite un enclavamiento seguro entre base y capota y la protege contra una apertura involuntaria. La señalización con láser permite la identificación con solo un vistazo. Para poder asignar rápidamente los productos, la señalización duradera mediante láser se ha realizado directamente sobre la caja. Las bases y capotas RockStar® IP65 / NEMA tipo 4X de Weidmüller son la mejor elección cuando se necesitan cajas industriales con un nivel de protección IP65.

Datos generales para pedido

Tipo	HDC 64D SZO 2PG29G	Versión
Código	1968370000	HDC - cajas, Tamaño de instalación: 8, Tipo de protección: IP65,
GTIN (EAN)	4032248689385	en estado conectado, Carcasa básica, Bloqueo central en la parte superior, alto, Dimensiones de las entradas de cable: PG 29
Cantidad	1 ST	

Base abierta



Gracias a una aleación especial para moldeo a presión y a un sellado aplicado en varias capas, las cajas HDC están perfectamente protegidas. El sofisticado sistema de enclavamiento está realizado en acero inoxidable. Eso significa una larga vida útil y resistencia a la corrosión y a los golpes. El enclavamiento de las carcasas ofrece seguridad integral. Nuestro sistema de resortes único y patentado permite un enclavamiento seguro entre base y capota y la protege contra una apertura involuntaria. La señalización con láser permite la identificación con solo un vistazo. Para poder asignar rápidamente los productos, la señalización duradera mediante láser se ha realizado directamente sobre la caja. Las bases y capotas RockStar® IP65 / NEMA tipo 4X de Weidmüller son la mejor elección cuando se necesitan cajas industriales con un nivel de protección IP65.

Datos generales para pedido

Tipo	HDC 24B AZO	Versión
Código	1611350000	HDC - cajas, Tamaño de instalación: 8, Tipo de protección: IP65, en estado conectado, Base abierta, Bloqueo central en la parte superior,
GTIN (EAN)	4008190870805	Estándar, Dimensiones de las entradas de cable: none
Cantidad	1 ST	