

## HDC 16D KLU 1PG21G

**Weidmüller Interface GmbH & Co. KG**  
 Klingenbergstraße 26  
 D-32758 Detmold  
 Germany

www.weidmueller.com



Gracias a una aleación especial para moldeado a presión y a un sellado aplicado en varias capas, las cajas HDC están perfectamente protegidas.

El sofisticado sistema de enclavamiento está realizado en acero inoxidable. Eso significa una larga vida útil y resistencia a la corrosión y a los golpes.

El enclavamiento de las carcasas ofrece seguridad integral. Nuestro sistema de resortes único y patentado permite un enclavamiento seguro entre base y capota y la protege contra una apertura involuntaria.

La señalización con láser permite la identificación con solo un vistazo. Para poder asignar rápidamente los productos, la señalización duradera mediante láser se ha realizado directamente sobre la caja.

Las bases y capotas RockStar® IP65 / NEMA tipo 4X de Weidmüller son la mejor elección cuando se necesitan cajas industriales con un nivel de protección IP65.

### Datos generales para pedido

Versión	HDC - cajas, Tamaño de instalación: 3, Tipo de protección: IP65, en estado conectado, Capota cerrada, Enclavamiento longitudinal en la parte inferior, alto, Dimensiones de las entradas de cable: PG 21
Código	<a href="#">1653230000</a>
Tipo	HDC 16D KLU 1PG21G
GTIN (EAN)	4008190403300
Cantidad	1 Pieza

## HDC 16D KLU 1PG21G

**Weidmüller Interface GmbH & Co. KG**  
 Klingenbergstraße 26  
 D-32758 Detmold  
 Germany

www.weidmueller.com

## Datos técnicos

### Homologaciones

Homologaciones



ROHS Conformidad

UL File Number Search [Sitio web UL](#)

Núm. de certificación (cURus) E92202

### Dimensiones y pesos

Altura	75 mm	Altura (pulgadas)	2.9527 inch
Anchura	66 mm	Anchura (pulgadas)	2.5984 inch
Peso neto	203 g		

### Temperaturas

Temperatura límite -40 °C ... 125 °C

### Conformidad medioambiental del producto

Estado de cumplimiento de la directiva RoHS Conforme sin exención

REACH SVHC Potassium perfluorobutane sulfonate 29420-49-3

SCIP e98b2b24-ba23-41bf-8d19-0dda3647412f

Resistencia química	Sustancia	Resistencia química
	Acetona	Con resistencia limitada
	Aceite de perforación	Resistente
	Diésel	Resistente
	Alcohol etílico	Resistente
	Aceite de transmisión	Resistente
	Aceite hidráulico	Resistente
	Refrigerante	Resistente
	Bencina de petróleo	Resistente
	Transpiración	Resistente
	Gasolina Premium	Con resistencia limitada
	Agua	Resistente
	UV	Inestable
	Ozono	Inestable

## HDC 16D KLU 1PG21G

**Weidmüller Interface GmbH & Co. KG**  
 Klingenbergstraße 26  
 D-32758 Detmold  
 Germany

www.weidmueller.com

## Datos técnicos

### Datos generales

Par de apriete	1.2 Nm	Material capotas	Fundición inyectada de aluminio
Superficie	Esmalte en polvo	Tipo de protección	IP65, en estado conectado
Carcasas EMC	No	Material elemento de bloqueo	Acero inoxidable

### Dimensiones

Entrada de cable	con tuerca	Anchura capota C	43 mm
Longitud, caja	60 mm	Altura capota B	75 mm

### Versión

Dimensiones de las entradas de cable	PG 21	Parte superior/Parte inferior/Tapa	Parte inferior
Tapa	sin tapa	Par de apriete	1.2 Nm
Número de entradas de cable en la parte 1 superior		Número de entradas de cable en la parte 0 lateral	
Versión, cajas	Capota cerrada	Versión, sistema de cierre	Enclavamiento longitudinal en la parte inferior
Diseño	alto	Tamaño de instalación	3
Entrada de cable	con tuerca	Tipo	Extensión del acoplamiento
Tipo de enclavamiento	Enclavamiento longitudinal	Junta	NBR
Tuercas (internas)	PG 21	Color (RAL)	RAL 7035
BG	3	Indicado para ModuPlug®	Sí

### Clasificaciones

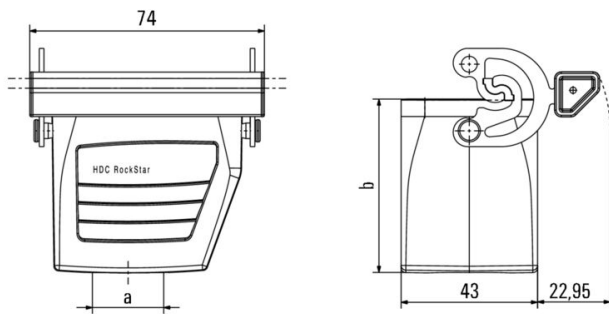
ETIM 8.0	EC000437	ETIM 9.0	EC000437
ETIM 10.0	EC000437	ECLASS 14.0	27-44-02-02
ECLASS 15.0	27-44-02-02		

**HDC 16D KLU 1PG21G**

**Weidmüller Interface GmbH & Co. KG**  
Klingenbergstraße 26  
D-32758 Detmold  
Germany

**Dibujos**

[www.weidmueller.com](http://www.weidmueller.com)



## HDC 16D KLU 1PG21G

**Weidmüller Interface GmbH & Co. KG**  
Klingenbergstraße 26  
D-32758 Detmold  
Germany

[www.weidmueller.com](http://www.weidmueller.com)

## Accesorios

### Tapa



Gracias a una aleación especial para moldeado a presión y a un sellado aplicado en varias capas, las cajas HDC están perfectamente protegidas. El sofisticado sistema de enclavamiento está realizado en acero inoxidable. Eso significa una larga vida útil y resistencia a la corrosión y a los golpes. El enclavamiento de las carcasas ofrece seguridad integral. Nuestro sistema de resortes único y patentado permite un enclavamiento seguro entre base y capota y la protege contra una apertura involuntaria. La señalización con láser permite la identificación con solo un vistazo. Para poder asignar rápidamente los productos, la señalización duradera mediante láser se ha realizado directamente sobre la caja. Las bases y capotas RockStar® IP65 / NEMA tipo 4X de Weidmüller son la mejor elección cuando se necesitan cajas industriales con un nivel de protección IP65.

### Datos generales para pedido

Tipo	HDC 06B DODL 2BO	Versión	
Código	<a href="#">1665200000</a>	HDC - cajas, Tamaño de instalación: 3, Tipo de protección: IP65,	
GTIN (EAN)	4008190421908	en estado conectado, Tapa para partes inferiores de la capota,	
Cantidad	1 ST	Enclavamiento longitudinal en la parte inferior, Estándar, Dimensiones	
		de las entradas de cable: none	