

HDC 07A SLU 1PG11S

Weidmüller Interface GmbH & Co. KG
Klingenbergstraße 26
D-32758 Detmold
Germany

www.weidmuller.com



Gracias a una aleación especial para moldeado a presión y a un sellado aplicado en varias capas, las cajas HDC están perfectamente protegidas.

El sofisticado sistema de enclavamiento está realizado en acero inoxidable. Eso significa una larga vida útil y resistencia a la corrosión y a los golpes.

El enclavamiento de las carcasas ofrece seguridad integral. Nuestro sistema de resortes único y patentado permite un enclavamiento seguro entre base y capota y la protege contra una apertura involuntaria.

La señalización con láser permite la identificación con solo un vistazo. Para poder asignar rápidamente los productos, la señalización duradera mediante láser se ha realizado directamente sobre la caja.

Las bases y capotas RockStar® IP65 / NEMA tipo 4X de Weidmüller son la mejor elección cuando se necesitan cajas industriales con un nivel de protección IP65.

Datos generales para pedido

Versión	HDC - cajas, Tamaño de instalación: 1, Tipo de protección: IP65, en estado conectado, Carcasa básica, Enclavamiento lateral en la parte inferior, Estándar, Dimensiones de las entradas de cable: PG 11
Código	1652440000
Tipo	HDC 07A SLU 1PG11S
GTIN (EAN)	4008190402518
Cantidad	1 Pieza

Datos técnicos

Homologaciones

Homologaciones



ROHS	Conformidad
UL File Number Search	Sitio web UL
Núm. de certificación (cULus)	E92202

Dimensiones y pesos

Profundidad	26 mm	Profundidad (pulgadas)	1.0236 inch
Altura	53 mm	Altura (pulgadas)	2.0866 inch
Anchura	37 mm	Anchura (pulgadas)	1.4567 inch
Medida de fijación, anchura	30 mm	Peso neto	23 g

Temperaturas

Temperatura límite	-40 °C ... 125 °C
--------------------	-------------------

Conformidad medioambiental del producto

Estado de cumplimiento de la directiva RoHS	Conforme sin exención	
REACH SVHC	Potassium perfluorobutane sulfonate 29420-49-3	
SCIP	2f94735a-9fba-4903-842f-4fb9aa902310	
Resistencia química	Sustancia	Acetona
	Resistencia química	Con resistencia limitada
	Sustancia	Aceite de perforación
	Resistencia química	Resistente
	Sustancia	Diésel
	Resistencia química	Resistente
	Sustancia	Alcohol etílico
	Resistencia química	Resistente
	Sustancia	Aceite de transmisión
	Resistencia química	Resistente
	Sustancia	Aceite hidráulico
	Resistencia química	Resistente
	Sustancia	Refrigerante
	Resistencia química	Resistente
	Sustancia	Bencina de petróleo
	Resistencia química	Resistente
	Sustancia	Transpiración
Resistencia química	Resistente	
Sustancia	Gasolina Premium	
Resistencia química	Con resistencia limitada	
Sustancia	Agua	
Resistencia química	Resistente	
Sustancia	UV	
Resistencia química	Inestable	
Sustancia	Ozono	
Resistencia química	Inestable	

HDC 07A SLU 1PG11S

Weidmüller Interface GmbH & Co. KG
 Klingenbergstraße 26
 D-32758 Detmold
 Germany

www.weidmueller.com

Datos técnicos

Datos generales

Par de apriete	0.5 Nm	Grado inflamabilidad según UL 94	V-0
Material capotas	Plástico	Tipo de protección	IP65, en estado conectado
Carcasas EMC	No	Material elemento de bloqueo	Acero inoxidable

Dimensiones

Distancia entre agujeros longitud A2	30 mm	Entrada de cable	con Soportes
Anchura capota C	24 mm	Anchura base C1	42 mm
Longitud, caja	27 mm	Altura capota B	42 mm
Altura de la base B1	3 mm		

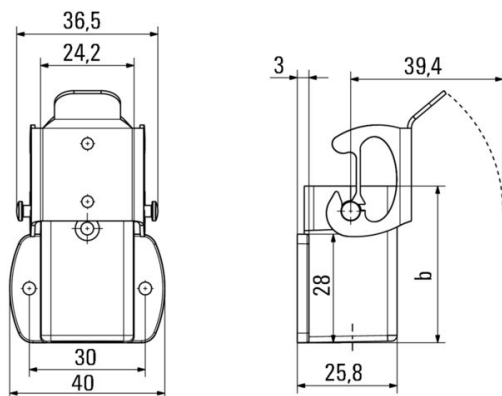
Versión

Prensaestopas, cantidad	0	Dimensiones de las entradas de cable	PG 11
Parte superior/Parte inferior/Tapa	Parte inferior	Tapa	sin tapa
Par de apriete	0.5 Nm	Número de entradas de cable en la parte superior	0
Número de entradas de cable en la parte lateral	1	Versión, cajas	Carcasa básica
Versión, sistema de cierre	Enclavamiento lateral en la parte inferior	Diseño	Estándar
Tamaño de instalación	1	Entrada de cable	con Soportes
Tipo	Carcasa básica	Tipo de enclavamiento	Enclavamiento lateral
Junta	sin estanqueidad	Tuercas (internas)	PG 11
Color (RAL)	RAL 1001	BG	1
Indicado para ModuPlug®	No		

Clasificaciones

ETIM 8.0	EC000437	ETIM 9.0	EC000437
ETIM 10.0	EC000437	ECLASS 14.0	27-44-02-02
ECLASS 15.0	27-44-02-02		

Dibujos



Tapa



Gracias a una aleación especial para moldeado a presión y a un sellado aplicado en varias capas, las cajas HDC están perfectamente protegidas. El sofisticado sistema de enclavamiento está realizado en acero inoxidable. Eso significa una larga vida útil y resistencia a la corrosión y a los golpes. El enclavamiento de las carcasas ofrece seguridad integral. Nuestro sistema de resortes único y patentado permite un enclavamiento seguro entre base y capota y la protege contra una apertura involuntaria. La señalización con láser permite la identificación con solo un vistazo. Para poder asignar rápidamente los productos, la señalización duradera mediante láser se ha realizado directamente sobre la caja. Las bases y capotas RockStar® IP65 / NEMA tipo 4X de Weidmüller son la mejor elección cuando se necesitan cajas industriales con un nivel de protección IP65.

Datos generales para pedido

Tipo	HDC 07A DODL 2BO	Versión
Código	1665760000	HDC - cajas, Tamaño de instalación: 1, Tipo de protección: IP65,
GTIN (EAN)	4008190422783	en estado conectado, Tapa para partes inferiores de la capota,
Cantidad	1 ST	Enclavamiento lateral en la parte inferior, Estándar
Tipo	HDC 07A DMDL 2BO	Versión
Código	1665770000	HDC - cajas, Tamaño de instalación: 1, Tipo de protección: IP65,
GTIN (EAN)	4008190422790	en estado conectado, Tapa para partes inferiores de la capota,
Cantidad	1 ST	Enclavamiento lateral en la parte inferior, Estándar