

HDC 07A TOLU 1PG11G

Weidmüller Interface GmbH & Co. KG
Klingenbergstraße 26
D-32758 Detmold
Germany

www.weidmueller.com



Gracias a una aleación especial para moldeado a presión y a un sellado aplicado en varias capas, las cajas HDC están perfectamente protegidas.

El sofisticado sistema de enclavamiento está realizado en acero inoxidable. Eso significa una larga vida útil y resistencia a la corrosión y a los golpes.

El enclavamiento de las carcasas ofrece seguridad integral. Nuestro sistema de resortes único y patentado permite un enclavamiento seguro entre base y capota y la protege contra una apertura involuntaria.

La señalización con láser permite la identificación con solo un vistazo. Para poder asignar rápidamente los productos, la señalización duradera mediante láser se ha realizado directamente sobre la caja.

Las bases y capotas RockStar® IP65 / NEMA tipo 4X de Weidmüller son la mejor elección cuando se necesitan cajas industriales con un nivel de protección IP65.

Datos generales para pedido

Versión	HDC - cajas, Tamaño de instalación: 1, Tipo de protección: IP65, en estado conectado, Entrada del cable parte superior, Caja de conector, Enclavamiento lateral en la parte inferior, Estándar, Dimensiones de las entradas de cable: PG 11
Código	1652380000
Tipo	HDC 07A TOLU 1PG11G
GTIN (EAN)	4008190402457
Cantidad	1 Pieza

HDC 07A TOLU 1PG11G

Weidmüller Interface GmbH & Co. KG
 Klingenbergstraße 26
 D-32758 Detmold
 Germany

www.weidmueller.com

Datos técnicos

Homologaciones

Homologaciones



ROHS	Conformidad
UL File Number Search	Sitio web UL
Núm. de certificación (cURus)	E92202

Dimensiones y pesos

Profundidad	26.8 mm	Profundidad (pulgadas)	1.0551 inch
Altura	50 mm	Altura (pulgadas)	1.9685 inch
Anchura	36.5 mm	Anchura (pulgadas)	1.437 inch
Peso neto	13 g		

Temperaturas

Temperatura límite	-40 °C ... 125 °C
--------------------	-------------------

Conformidad medioambiental del producto

Estado de cumplimiento de la directiva RoHS	Conforme sin exención	
REACH SVHC	Potassium perfluorobutane sulfonate 29420-49-3	
SCIP	2f94735a-9fba-4903-842f-4fb9aa902310	
Resistencia química	Sustancia	Acetona
	Resistencia química	Con resistencia limitada
	Sustancia	Aceite de perforación
	Resistencia química	Resistente
	Sustancia	Diésel
	Resistencia química	Resistente
	Sustancia	Alcohol etílico
	Resistencia química	Resistente
	Sustancia	Aceite de transmisión
	Resistencia química	Resistente
	Sustancia	Aceite hidráulico
	Resistencia química	Resistente
	Sustancia	Refrigerante
	Resistencia química	Resistente
	Sustancia	Bencina de petróleo
	Resistencia química	Resistente
	Sustancia	Transpiración
Resistencia química	Resistente	
Sustancia	Gasolina Premium	
Resistencia química	Con resistencia limitada	
Sustancia	Agua	
Resistencia química	Resistente	
Sustancia	UV	
Resistencia química	Inestable	
Sustancia	Ozono	
Resistencia química	Inestable	

HDC 07A TOLU 1PG11G

Weidmüller Interface GmbH & Co. KG
 Klingenbergstraße 26
 D-32758 Detmold
 Germany

www.weidmueller.com

Datos técnicos

Datos generales

Grado inflamabilidad según UL 94	V-0	Superficie	no probado
Tipo de protección	IP65, en estado conectado		

Dimensiones

Entrada de cable	con tuerca	Anchura capota C	26.8 mm
Longitud, caja	26.8 mm	Altura capota B	50 mm

Versión

Prensaestopas, cantidad	0	Dimensiones de las entradas de cable	PG 11
Parte superior/Parte inferior/Tapa	Parte superior	Tapa	sin tapa
Par de apriete	0.5 Nm	Número de entradas de cable en la parte superior	1
Número de entradas de cable en la parte lateral	0	Versión, cajas	Entrada del cable parte superior, Caja de conector
Versión, sistema de cierre	Enclavamiento lateral en la parte inferior	Diseño	Estándar
Tamaño de instalación	1	Entrada de cable	con tuerca
Tipo	Conector macho	Tipo de enclavamiento	Enclavamiento lateral
Junta	sin estanqueidad	Tuercas (internas)	PG 11
Color (RAL)	RAL 1001	BG	1
Indicado para ModuPlug®	No		

Clasificaciones

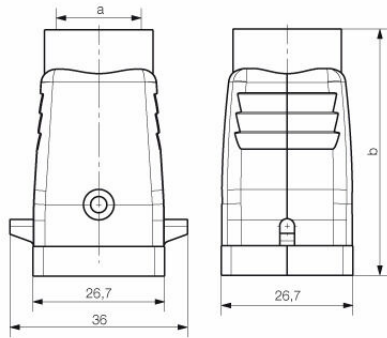
ETIM 8.0	EC000437	ETIM 9.0	EC000437
ETIM 10.0	EC000437	ECLASS 14.0	27-44-02-02
ECLASS 15.0	27-44-02-02		

HDC 07A TOLU 1PG11G

Weidmüller Interface GmbH & Co. KG
Klingenbergstraße 26
D-32758 Detmold
Germany

Dibujos

www.weidmueller.com



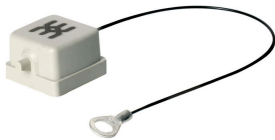
HDC 07A TOLU 1PG11G

Weidmüller Interface GmbH & Co. KG
 Klingenbergstraße 26
 D-32758 Detmold
 Germany

www.weidmueller.com

Accesorios

Tapa



Gracias a una aleación especial para moldeado a presión y a un sellado aplicado en varias capas, las cajas HDC están perfectamente protegidas. El sofisticado sistema de enclavamiento está realizado en acero inoxidable. Eso significa una larga vida útil y resistencia a la corrosión y a los golpes. El enclavamiento de las carcasas ofrece seguridad integral. Nuestro sistema de resortes único y patentado permite un enclavamiento seguro entre base y capota y la protege contra una apertura involuntaria. La señalización con láser permite la identificación con solo un vistazo. Para poder asignar rápidamente los productos, la señalización duradera mediante láser se ha realizado directamente sobre la caja. Las bases y capotas RockStar® IP65 / NEMA tipo 4X de Weidmüller son la mejor elección cuando se necesitan cajas industriales con un nivel de protección IP65.

Datos generales para pedido

Tipo	HDC 07A DODL 2BO	Versión	
Código	1665760000	HDC - cajas, Tamaño de instalación: 1, Tipo de protección: IP65,	
GTIN (EAN)	4008190422783	en estado conectado, Tapa para partes inferiores de la capota,	
Cantidad	1 ST	Enclavamiento lateral en la parte inferior, Estándar, Dimensiones de las entradas de cable: none	

Versión IP68



Además de la amplia gama de cajas, Weidmüller ofrece un amplio abanico de prensaestopas aptos para multitud de aplicaciones. Los prensaestopas de latón, plástico y acero inoxidable cumplen los requisitos de protección IP más diversos, lo que los hace aptos para cualquier caja de tipo industrial. Dependiendo de la serie de prensaestopas y de la aplicación, los prensaestopas se homologan y prueban según las normas VDE, UL, UR, cULus, DNV GL o EN 45545.

Datos generales para pedido

Tipo	VG 11-K68	Versión	
Código	1568990000	VG K (prensaestopas de plástico estándar), Prensaestopas, recto, PG	
GTIN (EAN)	4008190178123	11, 8 mm, OD min. 5 - OD max. 10 mm, IP54, IP66, IP67, IP68 - 5 bar	
Cantidad	50 ST	(30 min), Poliamida 6	