

HDC-C-HE-BM2.5AU

Weidmüller Interface GmbH & Co. KG
Klingenbergstraße 26
D-32758 Detmold
Germany

www.weidmueller.com



El crimpado logra una conexión eléctrica y mecánica segura entre conductor y contacto. Una conexión crimpada óptima es hermética y resistente a la corrosión.

Datos generales para pedido

Versión	Conectores industriales, Contacto crimpado, HE, HEE, HQ, MixMate, Hembra, Sección de conexión del conductor, max.: 2.5, torneado, aleación de cobre
Código	1651500000
Tipo	HDC-C-HE-BM2.5AU
GTIN (EAN)	4008190400170
Cantidad	100 Pieza

HDC-C-HE-BM2.5AU

Weidmüller Interface GmbH & Co. KG
 Klingenbergstraße 26
 D-32758 Detmold
 Germany

www.weidmueller.com

Datos técnicos

Homologaciones

Homologaciones



ROHS	Conformidad
UL File Number Search	Sitio web UL
Núm. de certificación (cURus)	E92202

Dimensiones y pesos

Diámetro	4.5 mm	Peso neto	1.6 g
----------	--------	-----------	-------

Conformidad medioambiental del producto

Estado de cumplimiento de la directiva RoHS	Conforme con exención
Exención RoHS (si procede/conocida)	6c
REACH SVHC	Lead 7439-92-1
SCIP	6eabd5ae-2d6b-409e-8bdf-87c27ee10e40

Datos generales

Diámetro de contacto macho Ø	2.5 mm	Longitud de desaislado, conexión nominal	7.5 mm
Tipo de conexión	Conexión crimpada	Versión, conector	HE, HEE, HQ, MixMate
Resistencia de paso	≤2 mΩ	Sección de conexión del conductor, max.	2.5 mm ²
Sección de conexión del conductor, min.	2.5 mm ²	Superficie	Oro
Ciclos de enchufado	≥ 500	Tipo	Hembra
Material básico	aleación de cobre	Serie	HE
Contactos	torneado	Espesor de capa superficial, máx.	1.25 µm
Espesor de capa superficial, mín.	0.75 µm	Sección de conexión del conductor	2.5 - 2.5 mm ²
Material del contacto	aleación de cobre		

Clasificaciones

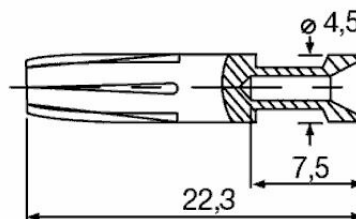
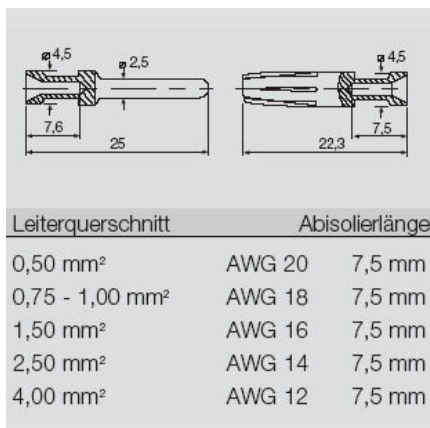
ETIM 8.0	EC000796	ETIM 9.0	EC000796
ETIM 10.0	EC000796	ECLASS 14.0	27-44-02-04
ECLASS 15.0	27-44-02-04		

HDC-C-HE-BM2.5AU

Weidmüller Interface GmbH & Co. KG
Klingenbergstraße 26
D-32758 Detmold
Germany

Dibujos

www.weidmueller.com



HDC-C-HE-BM2.5AU

Weidmüller Interface GmbH & Co. KG
 Klingenbergstraße 26
 D-32758 Detmold
 Germany

Accesorios

www.weidmueller.com

Crimping tools



Herramientas para prensar contactos torneados

- El enclavamiento por trinquete de retención garantiza un prensado de calidad
- Posibilidad de desenclavar el trinquete de retención en caso de manejo erróneo
- con tope para un posicionamiento exacto de los contactos

Datos generales para pedido

Tipo	CTX CM 1.6/2.5	Versión	
Código	9018490000	Herramienta para prensar, Herramienta para prensar contactos,	
GTIN (EAN)	4008190884598	0.14mm ² , 4mm ² , Crimpado W	
Cantidad	1 ST		
Tipo	CTIN CM 1.6/2.5	Versión	
Código	9205430000	Herramienta para prensar, Herramienta para prensar contactos,	
GTIN (EAN)	4032248733446	0.14mm ² , 6mm ² , 4-Indent-Crimp	
Cantidad	1 ST		

Herramientas para soltar contactos



Weidmüller ofrece un amplio surtido de herramientas para prensar, para soltar contactos y para conductores de fibra óptica.

Datos generales para pedido

Tipo	REMOVAL TOOL HE	Versión	
Código	1866750000	Herramientas, Herramienta para extraer contactos	
GTIN (EAN)	4032248437078		
Cantidad	1 ST		