

HDC 48B TOLU 1PG29G

Weidmüller Interface GmbH & Co. KG
 Klingenbergstraße 26
 D-32758 Detmold
 Germany

www.weidmueller.com



Gracias a una aleación especial para moldeado a presión y a un sellado aplicado en varias capas, las cajas HDC están perfectamente protegidas.

El sofisticado sistema de enclavamiento está realizado en acero inoxidable. Eso significa una larga vida útil y resistencia a la corrosión y a los golpes.

El enclavamiento de las carcasas ofrece seguridad integral. Nuestro sistema de resortes único y patentado permite un enclavamiento seguro entre base y capota y la protege contra una apertura involuntaria.

La señalización con láser permite la identificación con solo un vistazo. Para poder asignar rápidamente los productos, la señalización duradera mediante láser se ha realizado directamente sobre la caja.

Las bases y capotas RockStar® IP65 / NEMA tipo 4X de Weidmüller son la mejor elección cuando se necesitan cajas industriales con un nivel de protección IP65.

Datos generales para pedido

Versión	HDC - cajas, Tamaño de instalación: 12, Tipo de protección: IP65, en estado conectado, Entrada del cable parte superior, Caja de conector, Enclavamiento longitudinal en la parte inferior, Estándar, Dimensiones de las entradas de cable: PG 29
Código	1650980000
Tipo	HDC 48B TOLU 1PG29G
GTIN (EAN)	4008190299606
Cantidad	1 Pieza

HDC 48B TOLU 1PG29G

Weidmüller Interface GmbH & Co. KG
 Klingenbergstraße 26
 D-32758 Detmold
 Germany

www.weidmueller.com

Datos técnicos

Homologaciones

Homologaciones



ROHS Conformidad

UL File Number Search [Sitio web UL](#)

Núm. de certificación (cURus) E92202

Dimensiones y pesos

Profundidad	151 mm	Profundidad (pulgadas)	5.9449 inch
Altura	94 mm	Altura (pulgadas)	3.7008 inch
Anchura	90 mm	Anchura (pulgadas)	3.5433 inch
Peso neto	724 g		

Temperaturas

Temperatura límite -40 °C ... 125 °C

Conformidad medioambiental del producto

Estado de cumplimiento de la directiva RoHS Conforme sin exención

REACH SVHC Sin SVHC por encima del 0,1 % en peso

Resistencia química	Sustancia	Acetona
	Resistencia química	Con resistencia limitada
	Sustancia	Aceite de perforación
	Resistencia química	Resistente
	Sustancia	Diésel
	Resistencia química	Resistente
	Sustancia	Alcohol etílico
	Resistencia química	Resistente
	Sustancia	Aceite de transmisión
	Resistencia química	Resistente
	Sustancia	Aceite hidráulico
	Resistencia química	Resistente
	Sustancia	Refrigerante
	Resistencia química	Resistente
	Sustancia	Bencina de petróleo
	Resistencia química	Resistente
	Sustancia	Transpiración
	Resistencia química	Resistente
	Sustancia	Gasolina Premium
	Resistencia química	Con resistencia limitada
	Sustancia	Agua
	Resistencia química	Resistente
	Sustancia	UV
Resistencia química	Inestable	
Sustancia	Ozono	
Resistencia química	Inestable	

HDC 48B TOLU 1PG29G

Weidmüller Interface GmbH & Co. KG
 Klingenbergstraße 26
 D-32758 Detmold
 Germany

www.weidmueller.com

Datos técnicos

Datos generales

Par de apriete	1.2 Nm	Material capotas	Fundición inyectada de aluminio
Superficie	Esmalte en polvo	Tipo de protección	IP65, en estado conectado
Carcasas EMC	No	Material elemento de bloqueo	Acero inoxidable

Dimensiones

Entrada de cable	con tuerca	Anchura capota C	90 mm
Longitud, caja	132 mm	Altura capota B	94 mm

Versión

Prensaestopas, cantidad	0	Dimensiones de las entradas de cable	PG 29
Parte superior/Parte inferior/Tapa	Parte superior	Tapa	sin tapa
Par de apriete	1.2 Nm	Número de entradas de cable en la parte superior	1
Número de entradas de cable en la parte lateral	0	Versión, cajas	Entrada del cable parte superior, Caja de conector
Versión, sistema de cierre	Enclavamiento longitudinal en la parte inferior	Diseño	Estándar
Tamaño de instalación	12	Entrada de cable	con tuerca
Tipo	Conector macho	Tipo de enclavamiento	Enclavamiento longitudinal
Junta	sin estanqueidad	Tuercas (internas)	PG 29
Color (RAL)	RAL 7035	BG	12
Indicado para ModuPlug®	Sí		

Clasificaciones

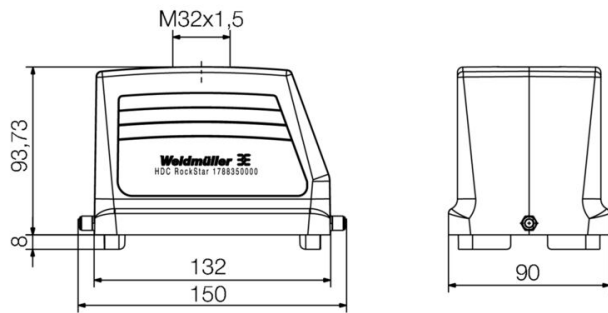
ETIM 8.0	EC000437	ETIM 9.0	EC000437
ETIM 10.0	EC000437	ECLASS 14.0	27-44-02-02
ECLASS 15.0	27-44-02-02		

HDC 48B TOLU 1PG29G

Weidmüller Interface GmbH & Co. KG
Klingenbergstraße 26
D-32758 Detmold
Germany

Dibujos

www.weidmueller.com



HDC 48B TOLU 1PG29G

Weidmüller Interface GmbH & Co. KG
 Klingenbergstraße 26
 D-32758 Detmold
 Germany

Accesorios

www.weidmueller.com

Base cerrada



Gracias a una aleación especial para moldeado a presión y a un sellado aplicado en varias capas, las cajas HDC están perfectamente protegidas. El sofisticado sistema de enclavamiento está realizado en acero inoxidable. Eso significa una larga vida útil y resistencia a la corrosión y a los golpes. El enclavamiento de las carcasas ofrece seguridad integral. Nuestro sistema de resortes único y patentado permite un enclavamiento seguro entre base y capota y la protege contra una apertura involuntaria. La señalización con láser permite la identificación con solo un vistazo. Para poder asignar rápidamente los productos, la señalización duradera mediante láser se ha realizado directamente sobre la caja. Las bases y capotas RockStar® IP65 / NEMA tipo 4X de Weidmüller son la mejor elección cuando se necesitan cajas industriales con un nivel de protección IP65.

Datos generales para pedido

Tipo	HDC 48B SLU 1PG29G	Versión
Código	1651100000	HDC - cajas, Tamaño de instalación: 12, Tipo de protección: IP65, en estado conectado, Carcasa básica, Enclavamiento longitudinal en la parte inferior, Estándar, Dimensiones de las entradas de cable: PG 29
GTIN (EAN)	4008190299705	
Cantidad	1 ST	
Tipo	HDC 48B SDLU 2PG29G	Versión
Código	1667560000	HDC - cajas, Tamaño de instalación: 12, Tipo de protección: IP65, en estado conectado, Carcasa básica, Enclavamiento longitudinal en la parte inferior, Estándar, con tapa, Dimensiones de las entradas de cable: PG 29
GTIN (EAN)	4008190424763	
Cantidad	1 ST	
Tipo	HDC 48B SLU 2M40G	Versión
Código	1788360000	HDC - cajas, Tamaño de instalación: 12, Tipo de protección: IP65, en estado conectado, Carcasa básica, Enclavamiento longitudinal en la parte inferior, Estándar, Dimensiones de las entradas de cable: M 40
GTIN (EAN)	4032248205899	
Cantidad	1 ST	
Tipo	HDC 48B SLU 2M32G	Versión
Código	1788370000	HDC - cajas, Tamaño de instalación: 12, Tipo de protección: IP65, en estado conectado, Carcasa básica, Enclavamiento longitudinal en la parte inferior, Estándar, Dimensiones de las entradas de cable: M 32
GTIN (EAN)	4032248205905	
Cantidad	1 ST	
Tipo	HDC 48B SDLU 2M32G	Versión
Código	1788390000	HDC - cajas, Tamaño de instalación: 12, Tipo de protección: IP65, en estado conectado, Carcasa básica, Enclavamiento longitudinal en la parte inferior, Estándar, con tapa, Dimensiones de las entradas de cable: M 32
GTIN (EAN)	4032248205929	
Cantidad	1 ST	
Tipo	HDC 48B SDLU 1PG29G	Versión
Código	1799810000	HDC - cajas, Tamaño de instalación: 12, Tipo de protección: IP65, en estado conectado, Carcasa básica, Enclavamiento longitudinal en la parte inferior, Estándar, con tapa, Dimensiones de las entradas de cable: PG 29
GTIN (EAN)	4032248247035	
Cantidad	1 ST	
Tipo	HDC 48B SDLU 1M32G	Versión
Código	1904150000	HDC - cajas, Tamaño de instalación: 12, Tipo de protección: IP65, en estado conectado, Carcasa básica, Enclavamiento longitudinal en la parte inferior, Estándar, con tapa, Dimensiones de las entradas de cable: M 32
GTIN (EAN)	4032248585700	
Cantidad	1 ST	

HDC 48B TOLU 1PG29G

Weidmüller Interface GmbH & Co. KG
 Klingenbergstraße 26
 D-32758 Detmold
 Germany

www.weidmueller.com

Accesorios

Tipo	HDC 48B SLU 1M32G	Versión
Código	1904190000	HDC - cajas, Tamaño de instalación: 12, Tipo de protección: IP65, en estado conectado, Carcasa básica, Enclavamiento longitudinal en la parte inferior, Estándar, Dimensiones de las entradas de cable: M 32
GTIN (EAN)	4032248585779	
Cantidad	1 ST	
Tipo	HDC 48B SDLU 2M40G	Versión
Código	1983500000	HDC - cajas, Tamaño de instalación: 12, Tipo de protección: IP65, en estado conectado, Carcasa básica, Enclavamiento longitudinal en la parte inferior, Estándar, con tapa, Dimensiones de las entradas de cable: M 40
GTIN (EAN)	4032248687787	
Cantidad	1 ST	
Tipo	HDC 48B SDLU 2M50G	Versión
Código	1983510000	HDC - cajas, Tamaño de instalación: 12, Tipo de protección: IP65, en estado conectado, Carcasa básica, Enclavamiento longitudinal en la parte inferior, Estándar, con tapa, Dimensiones de las entradas de cable: M 50
GTIN (EAN)	4032248687770	
Cantidad	1 ST	

Base abierta



Gracias a una aleación especial para moldeado a presión y a un sellado aplicado en varias capas, las cajas HDC están perfectamente protegidas.

El sofisticado sistema de enclavamiento está realizado en acero inoxidable. Eso significa una larga vida útil y resistencia a la corrosión y a los golpes.

El enclavamiento de las carcasas ofrece seguridad integral. Nuestro sistema de resortes único y patentado permite un enclavamiento seguro entre base y capota y la protege contra una apertura involuntaria.

La señalización con láser permite la identificación con solo un vistazo. Para poder asignar rápidamente los productos, la señalización duradera mediante láser se ha realizado directamente sobre la caja.

Las bases y capotas RockStar® IP65 / NEMA tipo 4X de Weidmüller son la mejor elección cuando se necesitan cajas industriales con un nivel de protección IP65.

Datos generales para pedido

Tipo	HDC 48B ADLU	Versión
Código	1222900000	HDC - cajas, Tamaño de instalación: 12, Tipo de protección: IP65, en estado conectado, Base abierta, Enclavamiento longitudinal en la parte inferior, Estándar, con tapa
GTIN (EAN)	4008190138004	
Cantidad	1 ST	
Tipo	HDC 48B ALU	Versión
Código	1295600000	HDC - cajas, Tamaño de instalación: 12, Tipo de protección: IP65, en estado conectado, Base abierta, Enclavamiento longitudinal en la parte inferior, Estándar, sin tapa
GTIN (EAN)	4050118092066	
Cantidad	1 ST	