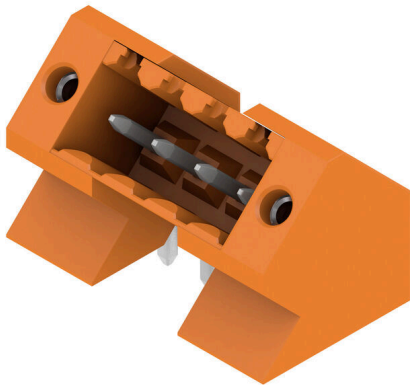


SL 3.50/04/135F 3.2SN OR BX

Weidmüller Interface GmbH & Co. KG
 Klingenbergstraße 26
 D-32758 Detmold
 Germany

www.weidmuller.com

Imagen de producto



Conectores macho para soldadura por ola en 3,50 mm de paso

- Dirección de inserción paralela (90°), recta (180°) o en ángulo (135°) respecto a la placa de circuito impreso
- Variante de carcasa: con sujeción lateral (F)
- Embalaje en caja de cartón (BX)
- El conector macho se puede codificar

Datos generales para pedido

| | |
|--|---|
| Versión | Conector para placa c.i., Conector macho, Brida, Conexión por soldadura THT, 3.50 mm, Número de polos: 4, 135°, Longitud del terminal de soldadura (l): 3.2 mm, estañado, naranja, Caja |
| Código | 1643350000 |
| Tipo | SL 3.50/04/135F 3.2SN OR BX |
| GTIN (EAN) | 4008190282110 |
| Cantidad | 84 Pieza |
| Valores característicos del IEC: 320 V / 15 A producto | UL: 300 V / 10 A |
| Embalaje | Caja |

Datos técnicos

Homologaciones

Homologaciones



| | |
|----------------------------|------------------------------|
| ROHS | Conformidad |
| UL File Number Search | Sitio web UL |
| Núm. de certificación (UR) | E60693 |

Dimensiones y pesos

| | | | |
|--------------------------|-------------|------------------------|-------------|
| Profundidad | 13.2 mm | Profundidad (pulgadas) | 0.5197 inch |
| Altura | 16.2 mm | Altura (pulgadas) | 0.6378 inch |
| Altura construcción baja | 13 mm | Anchura | 21 mm |
| Anchura (pulgadas) | 0.8268 inch | Peso neto | 2.2 g |

Conformidad medioambiental del producto

| | | | |
|---|---------------------------------------|------------------|--|
| Estado de cumplimiento de la directiva RoHS | Conforme sin exención | | |
| REACH SVHC | Sin SVHC por encima del 0,1 % en peso | | |
| Huella de carbono del producto | Desde la cuna hasta la puerta | 0,015 kg CO2 eq. | |

Especificaciones del sistema

| | | | |
|---|--|---|-------------|
| Familia del producto | OMNIMATE Signal - Serie BL/SL 3.50 | | |
| Tipo de conexión | Conexión de tarjetas | | |
| Montaje sobre placas c.i. | Conexión por soldadura THT | | |
| Paso en mm (P) | 3.50 mm | | |
| Paso en pulgadas (P) | 0.138 " | | |
| Angulo de salida | 135° | | |
| Número de polos | 4 | | |
| Número de terminales de soldadura por polo | 1 | | |
| Longitud del terminal de soldadura (l) | 3.2 mm | | |
| Tolerancia de longitud del pin de soldadura | +0.1 / -0.3 mm | | |
| Dimensiones del pin de soldadura | d = 1,2 mm, octogonal | | |
| Dimensiones del pin de soldadura = d tolerancia | 0 / -0,03 mm | | |
| Diámetro de la perforación (D) | 1.4 mm | | |
| Tolerancia de diámetro de la perforación (D) | + 0,1 mm | | |
| L1 en mm | 10.50 mm | | |
| L1 en pulgadas | 0.413 " | | |
| Número de series | 1 | | |
| Número de filas de polos | 1 | | |
| Protección contra contacto según DIN VDE 57106 | insertado con los dedos / no insertado por presión de mano | | |
| Protección contra contacto según DIN VDE 0470 | IP 20 insertado / IP 10 no insertado | | |
| Resistencia de paso | ≤5 mΩ | | |
| Codificable | Sí | | |
| Fuerza de inserción/polo, máx. | 10 N | | |
| Fuerza de extracción/polo, máx. | 10 N | | |
| Par de apriete | Tipo de par | Tornillo de sujeción, Placa de circuito impreso | |
| | Información de aplicación | Par de apriete | mín. 0.1 Nm |

SL 3.50/04/135F 3.2SN OR BX

Weidmüller Interface GmbH & Co. KG
 Klingenbergstraße 26
 D-32758 Detmold
 Germany

www.weidmueller.com

Datos técnicos

| | | | |
|----------------------|-----------------|------|---|
| | | máx. | 0.15 Nm |
| Tornillo recomendado | Número de pieza | | PTSC KA 2.2X4.5 WN1412 |

Datos del material

| | | | |
|---|--------------------------------|--|--------------------------------|
| Material | PBT | Color | naranja |
| Carta de colores (similar) | RAL 2000 | Grupo de materiales aislantes | Illa |
| Índice de resistencia al encaminamiento eléctrico (CTI) | ≥ 200 | Moisture Level (MSL) | |
| Grado inflamabilidad según UL 94 | V-0 | Material de contacto | Aleación de Cu |
| Superficie de contacto | estañado | Estructura de capas de la conexión por soldadura | 1...3 µm Ni / 2...4 µm Sn matt |
| Estructura de capas del contacto del conector | 1...3 µm Ni / 2...4 µm Sn matt | Temperatura de almacenamiento, min. | -40 °C |
| Temperatura de almacenamiento, max. | 70 °C | Temperatura de servicio, min. | -50 °C |
| Temperatura de servicio, max. | 100 °C | Gama de temperatura, montaje, min. | -30 °C |
| Gama de temperatura, montaje, max. | 100 °C | | |

Datos nominales conformes a IEC

| | | | |
|--|------------------------|---|------------------|
| testado según la norma | IEC 60664-1, IEC 61984 | Corriente nominal, número de polos mín. 15 A (Tu=20 °C) | |
| Corriente nominal, número de polos máx. (Tu=20 °C) | 11 A | Corriente nominal, número de polos mín. 13 A (Tu=40 °C) | |
| Corriente nominal, número de polos máx. (Tu=40 °C) | 9 A | Tensión nominal con categoría de sobretensión/grado de polución II/2 | 320 V |
| Tensión nominal con categoría de sobretensión/grado de polución III/2 | 160 V | Tensión nominal con categoría de sobretensión/grado de polución III/3 | 160 V |
| Tensión nominal con categoría de sobretensión/grado de polución II/2 | 2.5 kV | Tensión nominal con categoría de sobretensión/grado de polución III/2 | 2.5 kV |
| Sobretensión de choque nominal con categoría de sobretensión/grado de polución III/3 | 2.5 kV | Resistencia a corrientes de corta duración | 3 x 1s mit 100 A |

Datos nominales según CSA

| | | | |
|---|--|--|----------------|
| Instituto (CSA) | CSA | Núm. de certificación (CSA) | 154685-1318353 |
| Tensión nominal (Use Group B / CSA) | 300 V | Tensión nominal (Use group D / CSA) | 300 V |
| Intensidad nominal (Use Group B / CSA) | 10 A | Intensidad nominal (Use Group D / CSA) | 10 A |
| Referencia para valores de homologación | Las especificaciones son valores máximos; para más información, ver certificado de homologación. | | |

Datos nominales según UL 1059

| | | | |
|--|--|--|--------|
| Instituto (UR) | UR | Núm. de certificación (UR) | E60693 |
| Tensión nominal (Use Group B / UL 1059) | 300 V | Tensión nominal (Use Group D / UL 1059) | 300 V |
| Intensidad nominal (Use Group B / UL 1059) | 10 A | Intensidad nominal (Use Group D / UL 1059) | 10 A |
| Referencia para valores de homologación | Las especificaciones son valores máximos; para más información, ver certificado de homologación. | | |

Datos técnicos

Embalaje

| | | | |
|-------------|-----------|-----------------|-----------|
| Embalaje | Caja | Longitud de VPE | 352.00 mm |
| Anchura VPE | 137.00 mm | Altura de VPE | 26.00 mm |

Indicación importante

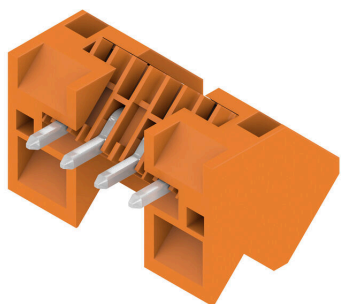
Conformidad con IPC
 Conformidad: Los productos se diseñan, fabrican y entregan de conformidad con los estándares y normas reconocidas internacionalmente, y cumplen con las características especificadas en la hoja técnica o, según el producto, con las características decorativas de conformidad con la norma IPC-A-610 "Clase 2". Cualquier demanda sobre los productos se puede evaluar bajo solicitud.

- Notas**
- Additional variants on request
 - Gold-plated contact surfaces on request
 - Rated current related to rated cross-section & min. No. of poles.
 - P on drawing = pitch
 - Rated data refer only to the component itself. Clearance and creepage distances to other components are to be designed in accordance with the relevant application standards.
 - For additional mechanical support for male connectors with screw flange (...F), we recommend an additional cable gland with fastening screws (sheet metal screw ISO 1481-ST 2.2x4.5 C or ISO 7049-ST 2.2x4.5 C – see Accessories). Cable gland only permitted before soldering.
 - In accordance with IEC 61984, OMNIMATE-connectors are connectors without breaking capacity (COC). During designated use, connectors are not allowed to be engaged or disengaged when live or under load
 - Long term storage of the product with average temperature of 50 °C and maximum humidity 70%, 36 months

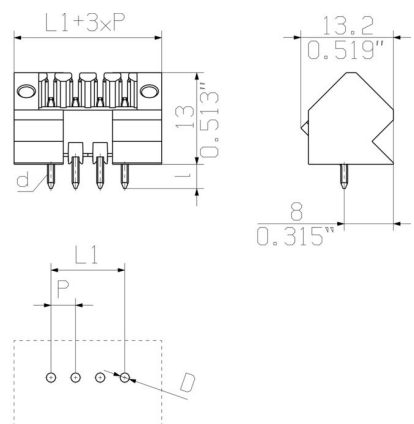
Clasificaciones

| | | | |
|-------------|-------------|-------------|-------------|
| ETIM 8.0 | EC002637 | ETIM 9.0 | EC002637 |
| ETIM 10.0 | EC002637 | ECLASS 14.0 | 27-46-02-01 |
| ECLASS 15.0 | 27-46-02-01 | | |

Imagen de producto



Dimensional drawing



Accesorios

Accesorios adicionales



Ninguna tarea es demasiado pequeña para una solución óptima.

Las conexiones son solo una parte del proceso general. Los pequeños detalles son a menudo la clave para la solución perfecta en aplicaciones donde los potenciales se prueban, agrupan o incluso se aíslan.

Un sistema no es realmente un sistema si no cuenta con esos pequeños detalles que son tan útiles:

- Clavija de prueba: sirve para acceder con seguridad a los conectores de prueba.
- Conexión transversal: consigue una distribución del potencial directamente en la conexión con seguridad de contacto.
- Elementos separadores de compartimentos: dividen un gran número de conectores macho en varios canales de conectores hembra independientes
- Enclavamientos y ganchos de sujeción (opcionales): un enclavamiento/fijación resistente a las vibraciones para regletas de hembrillas y conectores macho.

Si al control durante el propio proceso y a la adecuación a las distintas aplicaciones previstas le restamos el exceso de accesorios, obtenemos un ahorro en esfuerzo y tiempo.

Datos generales para pedido

| | | |
|------------|----------------------------|---|
| Tipo | BL/SL 3.50 VR BK BX | Versión |
| Código | 1669300000 | Conector para placa c.i., Accesorios, Gancho de bloqueo, negro, |
| GTIN (EAN) | 4008190428471 | Número de polos: 0 |
| Cantidad | 100 ST | |
| Tipo | BL/SL 3.50 VR OR BX | Versión |
| Código | 1669310000 | Conector para placa c.i., Accesorios, Gancho de bloqueo, naranja, |
| GTIN (EAN) | 4008190428488 | Número de polos: 0 |
| Cantidad | 100 ST | |

Elementos de codificación



Unir solamente aquello que no se debe separar: la conexión correcta en el lugar adecuado.

Los elementos de codificación y los dispositivos de bloqueo asignan claramente los elementos de conexión durante el proceso de fabricación y en funcionamiento. Los elementos de codificación y los dispositivos de bloqueo se insertan antes del montaje o durante la fase de confección del cable. Una alternativa de Weidmüller: seleccionar con la aplicación de configuración una variante personalizada y recibirla ya precodificada. De esta forma se evitan errores en la dotación de la placa de circuito impreso, así como conexiones incorrectas de los elementos.

Ventajas: se suprime el proceso de localización de fallos en la fase de producción y se evitan errores de manejo por parte de los usuarios.

SL 3.50/04/135F 3.2SN OR BX

Weidmüller Interface GmbH & Co. KG
Klingenbergstraße 26
D-32758 Detmold
Germany

www.weidmueller.com

Accesorios

Datos generales para pedido

| | | |
|------------|----------------------------|---|
| Tipo | BL SL 3.5 KO OR | Versión |
| Código | 1693430000 | Conector para placa c.i., Accesorios, Elemento de codificación, naranja, Número de polos: 1 |
| GTIN (EAN) | 4008190867447 | |
| Cantidad | 100 ST | |
| Tipo | BL SL 3.5 KO SW | Versión |
| Código | 1610100000 | Conector para placa c.i., Accesorios, Elemento de codificación, negro, Número de polos: 1 |
| GTIN (EAN) | 4008190187637 | |
| Cantidad | 100 ST | |