

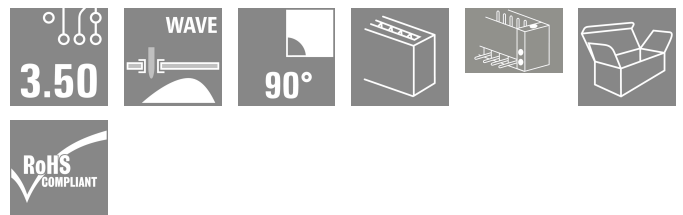
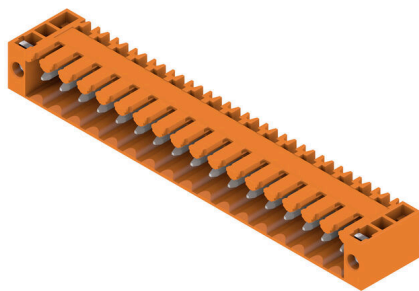
## SL 3.50/17/90F 3.2SN OR BX

**Weidmüller Interface GmbH & Co. KG**

Klingenbergstraße 26  
D-32758 Detmold  
Germany

www.weidmuller.com

### Imagen de producto



Conectores macho para soldadura por ola en 3,50 mm de paso

- Dirección de inserción paralela (90°), recta (180°) o en ángulo (135°) respecto a la placa de circuito impreso
- Variante de carcasa: con sujeción lateral (F)
- Embalaje en caja de cartón (BX)
- El conector macho se puede codificar

### Datos generales para pedido

|  |   |
|--|---|
| Versión  | Conector para placa c.i., Conector macho, Brida, Conexión por soldadura THT, 3.50 mm, Número de polos: 17, 90°. Longitud del terminal de soldadura (l): 3.2 mm, estañado, naranja, Caja |
| Código   | <a href="#">1619770000</a>  |
| Tipo   | SL 3.50/17/90F 3.2SN OR BX  |
| GTIN (EAN)   | 4008190146740   |
| Cantidad   | 20 Pieza  |
| Valores característicos del IEC: 320 V / 17 A producto | UL: 300 V / 10 A  |
| Embalaje   | Caja  |

## SL 3.50/17/90F 3.2SN OR BX

**Weidmüller Interface GmbH & Co. KG**  
 Klingenbergstraße 26  
 D-32758 Detmold  
 Germany

www.weidmueller.com

## Datos técnicos

### Homologaciones

Homologaciones



|                            |                              |
|----------------------------|------------------------------|
| ROHS                       | Conformidad                  |
| UL File Number Search      | <a href="#">Sitio web UL</a> |
| Núm. de certificación (UR) | E60693                       |

### Dimensiones y pesos

|                          |             |                        |             |
|--------------------------|-------------|------------------------|-------------|
| Profundidad              | 11.1 mm     | Profundidad (pulgadas) | 0.437 inch  |
| Altura                   | 10.7 mm     | Altura (pulgadas)      | 0.4213 inch |
| Altura construcción baja | 7.5 mm      | Anchura                | 66.5 mm     |
| Anchura (pulgadas)       | 2.6181 inch | Peso neto              | 5.9 g       |

### Conformidad medioambiental del producto

|   |                                       |                 |
|---|---------------------------------------|-----------------|
| Estado de cumplimiento de la directiva RoHS | Conforme sin exención                 |                 |
| REACH SVHC                                  | Sin SVHC por encima del 0,1 % en peso |                 |
| Huella de carbono del producto              | Desde la cuna hasta la puerta         | 0.033 kg CO2eq. |

### Especificaciones del sistema

|   |  |   |             |
|---|--|---|-------------|
| Familia del producto                            | OMNIMATE Signal - Serie BL/SL 3.50                         |   |             |
| Tipo de conexión                                | Conexión de tarjetas                                       |   |             |
| Montaje sobre placas c.i.                       | Conexión por soldadura THT                                 |   |             |
| Paso en mm (P)                                  | 3.50 mm  |   |             |
| Paso en pulgadas (P)                            | 0.138 "  |   |             |
| Angulo de salida                                | 90°  |   |             |
| Número de polos                                 | 17   |   |             |
| Número de terminales de soldadura por polo      | 1  |   |             |
| Longitud del terminal de soldadura (l)          | 3.2 mm   |   |             |
| Tolerancia de longitud del pin de soldadura     | +0.1 / -0.3 mm   |   |             |
| Dimensiones del pin de soldadura                | d = 1,2 mm, octogonal                                      |   |             |
| Dimensiones del pin de soldadura = d tolerancia | 0 / -0,03 mm   |   |             |
| Diámetro de la perforación (D)                  | 1.4 mm   |   |             |
| Tolerancia de diámetro de la perforación (D)    | + 0,1 mm   |   |             |
| L1 en mm  | 56.00 mm   |   |             |
| L1 en pulgadas                                  | 2.205 "  |   |             |
| Número de series                                | 1  |   |             |
| Número de filas de polos                        | 1  |   |             |
| Protección contra contacto según DIN VDE 57106  | insertado con los dedos / no insertado por presión de mano |   |             |
| Protección contra contacto según DIN VDE 0470   | IP 20 insertado / IP 10 no insertado                       |   |             |
| Resistencia de paso                             | 6,00 mΩ  |   |             |
| Codificable                                     | Sí   |   |             |
| Fuerza de inserción/polo, máx.                  | 10 N   |   |             |
| Fuerza de extracción/polo, máx.                 | 10 N   |   |             |
| Par de apriete                                  | Tipo de par  | Tornillo de sujeción, Placa de circuito impreso |             |
|   | Información de aplicación                                  | Par de apriete                                  | mín. 0.1 Nm |

## SL 3.50/17/90F 3.2SN OR BX

**Weidmüller Interface GmbH & Co. KG**  
 Klingenbergstraße 26  
 D-32758 Detmold  
 Germany

www.weidmueller.com

## Datos técnicos

|                      |                 |      |  |
|----------------------|-----------------|------|--|
|                      |                 | máx. | 0.15 Nm                                |
| Tornillo recomendado | Número de pieza |      | <a href="#">PTSC KA 2.2X4.5 WN1412</a> |

### Datos del material

|   |  |  |                                  |
|---|--|--|----------------------------------|
| Material del contacto                         | CuSn   | Color  | naranja                          |
| Superficie de contacto                        | estañado                                       | Grupo de materiales aislantes                    | Illa                             |
| Estructura de capas del contacto del conector | 2...4 undefined Ni / 5...8 undefined Sn glossy | Moisture Level (MSL)                             |                                  |
| Temperatura de almacenamiento, min.           | -40 °C   | Material del contacto                            | CuSn                             |
| Temperatura de servicio, min.                 | -50 °C   | Superficie de contacto                           | estañado                         |
| Gama de temperatura, montaje, min.            | -30 °C   | Estructura de capas de la conexión por soldadura | 2...4 µm Ni / 5...8 µm Sn glossy |
|   |  | Temperatura de almacenamiento, max.              | 70 °C                            |
|   |  | Temperatura de servicio, max.                    | 100 °C                           |
|   |  | Gama de temperatura, montaje, max.               | 100 °C                           |

### Datos nominales conformes a IEC

|   |                        |  |        |
|---|------------------------|--|--------|
| testado según la norma  | IEC 60664-1, IEC 61984 | Corriente nominal, número de polos mín. 17 A (Tu=20 °C)              |        |
| Corriente nominal, número de polos máx. (Tu=20 °C)                    | 12 A                   | Corriente nominal, número de polos mín. 14.5 A (Tu=40 °C)            |        |
| Corriente nominal, número de polos máx. (Tu=40 °C)                    | 10 A                   | Tensión nominal con categoría de sobretensión/grado de polución II/2 | 320 V  |
| Tensión nominal con categoría de sobretensión/grado de polución III/2 | 160 V                  | Tensión nominal con categoría de sobretensión/grado de polución II/2 | 2500 V |
| Tensión nominal con categoría de sobretensión/grado de polución III/2 | 2.5 kV                 |  |        |

### Datos nominales según CSA

|   |  |  |                |
|---|--|--|----------------|
| Instituto (CSA)                         | CSA  | Núm. de certificación (CSA)            | 154685-1318353 |
| Tensión nominal (Use Group B / CSA)     | 300 V  | Tensión nominal (Use group D / CSA)    | 300 V          |
| Intensidad nominal (Use Group B / CSA)  | 10 A   | Intensidad nominal (Use Group D / CSA) | 10 A           |
| Referencia para valores de homologación | Las especificaciones son valores máximos; para más información, ver certificado de homologación. |  |                |

### Datos nominales según UL 1059

|  |  |  |        |
|--|--|--|--------|
| Instituto (UR)                             | UR   | Núm. de certificación (UR)                 | E60693 |
| Tensión nominal (Use Group B / UL 1059)    | 300 V  | Tensión nominal (Use Group D / UL 1059)    | 300 V  |
| Intensidad nominal (Use Group B / UL 1059) | 10 A   | Intensidad nominal (Use Group D / UL 1059) | 10 A   |
| Referencia para valores de homologación    | Las especificaciones son valores máximos; para más información, ver certificado de homologación. |  |        |

### Embalaje

|             |          |                 |          |
|-------------|----------|-----------------|----------|
| Embalaje    | Caja     | Longitud de VPE | 90.00 mm |
| Anchura VPE | 80.00 mm | Altura de VPE   | 46.00 mm |

## Datos técnicos

### Indicación importante

|                     |  |
|---------------------|--|
| Conformidad con IPC | Conformidad: Los productos se diseñan, fabrican y entregan de conformidad con los estándares y normas reconocidas internacionalmente, y cumplen con las características especificadas en la hoja técnica o, según el producto, con las características decorativas de conformidad con la norma IPC-A-610 "Clase 2". Cualquier demanda sobre los productos se puede evaluar bajo solicitud.   |
| Notas               | <ul style="list-style-type: none"><li>• Additional variants on request</li><li>• Gold-plated contact surfaces on request</li><li>• Rated current related to rated cross-section &amp; min. No. of poles.</li><li>• P on drawing = pitch</li><li>• Rated data refer only to the component itself. Clearance and creepage distances to other components are to be designed in accordance with the relevant application standards.</li><li>• For additional mechanical support for male connectors with screw flange (...F), we recommend an additional cable gland with fastening screws (sheet metal screw ISO 1481-ST 2.2x4.5 C or ISO 7049-ST 2.2x4.5 C – see Accessories). Cable gland only permitted before soldering.</li><li>• In accordance with IEC 61984, OMNIMATE-connectors are connectors without breaking capacity (COC). During designated use, connectors are not allowed to be engaged or disengaged when live or under load</li><li>• Long term storage of the product with average temperature of 50 °C and maximum humidity 70%, 36 months</li></ul> |

### Clasificaciones

|             |             |             |             |
|-------------|-------------|-------------|-------------|
| ETIM 8.0    | EC002637    | ETIM 9.0    | EC002637    |
| ETIM 10.0   | EC002637    | ECLASS 14.0 | 27-46-02-01 |
| ECLASS 15.0 | 27-46-02-01 |             |             |

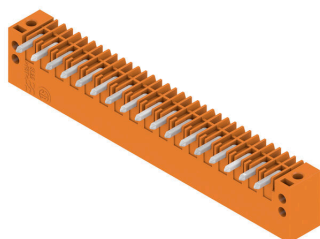
## SL 3.50/17/90F 3.2SN OR BX

**Weidmüller Interface GmbH & Co. KG**  
Klingenbergstraße 26  
D-32758 Detmold  
Germany

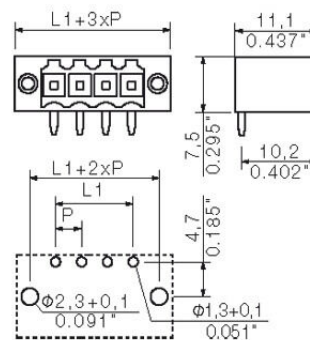
[www.weidmueller.com](http://www.weidmueller.com)

# Dibujos

### Imagen de producto



### Dimensional drawing



## Accesorios

### Accesorios adicionales



Ninguna tarea es demasiado pequeña para una solución óptima.

Las conexiones son solo una parte del proceso general. Los pequeños detalles son a menudo la clave para la solución perfecta en aplicaciones donde los potenciales se prueban, agrupan o incluso se aíslan.

Un sistema no es realmente un sistema si no cuenta con esos pequeños detalles que son tan útiles:

- Clavija de prueba: sirve para acceder con seguridad a los conectores de prueba.
- Conexión transversal: consigue una distribución del potencial directamente en la conexión con seguridad de contacto.
- Elementos separadores de compartimentos: dividen un gran número de conectores macho en varios canales de conectores hembra independientes
- Enclavamientos y ganchos de sujeción (opcionales): un enclavamiento/fijación resistente a las vibraciones para regletas de hembrillas y conectores macho.

Si al control durante el propio proceso y a la adecuación a las distintas aplicaciones previstas le restamos el exceso de accesorios, obtenemos un ahorro en esfuerzo y tiempo.

### Datos generales para pedido

|            |                            |   |  |
|------------|----------------------------|---|--|
| Tipo       | BL/SL 3.50 VR BK BX        | Versión   |  |
| Código     | <a href="#">1669300000</a> | Conector para placa c.i., Accesorios, Gancho de bloqueo, negro,   |  |
| GTIN (EAN) | 4008190428471              | Número de polos: 0  |  |
| Cantidad   | 100 ST                     |   |  |
| Tipo       | BL/SL 3.50 VR OR BX        | Versión   |  |
| Código     | <a href="#">1669310000</a> | Conector para placa c.i., Accesorios, Gancho de bloqueo, naranja, |  |
| GTIN (EAN) | 4008190428488              | Número de polos: 0  |  |
| Cantidad   | 100 ST                     |   |  |

### Elementos de codificación



Unir solamente aquello que no se debe separar: la conexión correcta en el lugar adecuado.

Los elementos de codificación y los dispositivos de bloqueo asignan claramente los elementos de conexión durante el proceso de fabricación y en funcionamiento. Los elementos de codificación y los dispositivos de bloqueo se insertan antes del montaje o durante la fase de confección del cable. Una alternativa de Weidmüller: seleccionar con la aplicación de configuración una variante personalizada y recibirla ya precodificada. De esta forma se evitan errores en la dotación de la placa de circuito impreso, así como conexiones incorrectas de los elementos.

Ventajas: se suprime el proceso de localización de fallos en la fase de producción y se evitan errores de manejo por parte de los usuarios.

## SL 3.50/17/90F 3.2SN OR BX

**Weidmüller Interface GmbH & Co. KG**  
 Klingenbergstraße 26  
 D-32758 Detmold  
 Germany

www.weidmueller.com

## Accesorios

### Datos generales para pedido

|            |                            |   |
|------------|----------------------------|---|
| Tipo       | BL SL 3.5 KO OR            | Versión   |
| Código     | <a href="#">1693430000</a> | Conector para placa c.i., Accesorios, Elemento de codificación, |
| GTIN (EAN) | 4008190867447              | naranja, Número de polos: 1                                     |
| Cantidad   | 100 ST                     |   |

### Indicadores luminosos



Eficaz: el enlace entre el LED y el panel frontal. Los indicadores tipo proyector permiten supervisar los estados de conmutación sin necesidad de un diseño especial: un plástico óptico dirige la luz de los LED estándar en ángulo hacia los conectores o a través de la placa frontal.

Los elementos de fibra óptica se encajan fácilmente detrás de los conectores macho acodados a 90° correspondientes (salida en dirección de 90°). Existen variantes con diferentes alturas de entrada de luz que permiten aprovechar de forma óptima la luz para LED de diferentes modelos o alturas.

Ventajas en comparación con sistemas convencionales:

- No se necesita una placa de LED adicional detrás del panel frontal
- No se necesitan LED alargados con soporte adicional
- Línea de alumbrado curvada para aprovechar mejor la potencia luminosa
- Forma redonda de la salida de luz para orificios sencillos de paneles frontales
- Conservación sin problemas de los intervalos de aire y de las líneas de fuga
- Separable para números de polos más bajos

Resultado: reducción de costes y simplificación tanto del diseño como del proceso de fabricación

### Datos generales para pedido

|            |                            |   |
|------------|----------------------------|---|
| Tipo       | SL 3.5 FLA 1.5/8           | Versión   |
| Código     | <a href="#">1597510000</a> | Conector para placa c.i., Accesorios, Indicador de alumbrado focos, |
| GTIN (EAN) | 4008190127541              | transparente, Número de polos: 1                                    |
| Cantidad   | 50 ST                      |   |
| Tipo       | SL 3.5 FLA 2.3/8           | Versión   |
| Código     | <a href="#">1597520000</a> | Conector para placa c.i., Accesorios, Indicador de alumbrado focos, |
| GTIN (EAN) | 4008190120566              | transparente, Número de polos: 1                                    |
| Cantidad   | 50 ST                      |   |
| Tipo       | SL 3.5 FLA 4.0/8           | Versión   |
| Código     | <a href="#">1597530000</a> | Conector para placa c.i., Accesorios, Indicador de alumbrado focos, |
| GTIN (EAN) | 4008190075699              | transparente, Número de polos: 1                                    |
| Cantidad   | 50 ST                      |   |
| Tipo       | SL 3.5 FLA 1.5/1.75/8      | Versión   |
| Código     | <a href="#">1597630000</a> | Conector para placa c.i., Accesorios, Indicador de alumbrado focos, |
| GTIN (EAN) | 4008190148386              | transparente, Número de polos: 1                                    |
| Cantidad   | 50 ST                      |   |
| Tipo       | SL 3.5 FLA 2.3/1.75/8      | Versión   |
| Código     | <a href="#">1597640000</a> | Conector para placa c.i., Accesorios, Indicador de alumbrado focos, |
| GTIN (EAN) | 4008190011321              | transparente, Número de polos: 1                                    |
| Cantidad   | 25 ST                      |   |

## SL 3.50/17/90F 3.2SN OR BX

**Weidmüller Interface GmbH & Co. KG**  
 Klingenbergstraße 26  
 D-32758 Detmold  
 Germany

www.weidmueller.com

## Accesorios

|            |                            |   |  |
|------------|----------------------------|---|--|
| Tipo       | SL 3.5 FLA 4.0/1.75/8      | Versión   |  |
| Código     | <a href="#">1597650000</a> | Conector para placa c.i., Accesorios, Indicador de alumbrado focos, |  |
| GTIN (EAN) | 4008190027773              | transparente, Número de polos: 1                                    |  |
| Cantidad   | 50 ST                      |   |  |

## Elementos de codificación



Unir solamente aquello que no se debe separar: la conexión correcta en el lugar adecuado. Los elementos de codificación y los dispositivos de bloqueo asignan claramente los elementos de conexión durante el proceso de fabricación y en funcionamiento. Los elementos de codificación y los dispositivos de bloqueo se insertan antes del montaje o durante la fase de confección del cable. Una alternativa de Weidmüller: seleccionar con la aplicación de configuración una variante personalizada y recibirla ya precodificada. De esta forma se evitan errores en la dotación de la placa de circuito impreso, así como conexiones incorrectas de los elementos. Ventajas: se suprime el proceso de localización de fallos en la fase de producción y se evitan errores de manejo por parte de los usuarios.

## Datos generales para pedido

|            |                            |  |  |
|------------|----------------------------|--|--|
| Tipo       | BL SL 3.5 KO SW            | Versión  |  |
| Código     | <a href="#">1610100000</a> | Conector para placa c.i., Accesorios, Elemento de codificación, negro, |  |
| GTIN (EAN) | 4008190187637              | Número de polos: 1   |  |
| Cantidad   | 100 ST                     |  |  |

## Accesorios adicionales



Ninguna tarea es demasiado pequeña para una solución óptima.

Las conexiones son solo una parte del proceso general. Los pequeños detalles son a menudo la clave para la solución perfecta en aplicaciones donde los potenciales se prueban, agrupan o incluso se aíslan.

Un sistema no es realmente un sistema si no cuenta con esos pequeños detalles que son tan útiles:

- Clavija de prueba: sirve para acceder con seguridad a los conectores de prueba.
- Conexión transversal: consigue una distribución del potencial directamente en la conexión con seguridad de contacto.
- Elementos separadores de compartimentos: dividen un gran número de conectores macho en varios canales de conectores hembra independientes
- Enclavamientos y ganchos de sujeción (opcionales): un enclavamiento/fijación resistente a las vibraciones para regletas de hembra y conectores macho.

Si al control durante el propio proceso y a la adecuación a las distintas aplicaciones previstas le restamos el exceso de accesorios, obtenemos un ahorro en esfuerzo y tiempo.

## SL 3.50/17/90F 3.2SN OR BX

**Weidmüller Interface GmbH & Co. KG**  
Klingenbergstraße 26  
D-32758 Detmold  
Germany

[www.weidmueller.com](http://www.weidmueller.com)

## Accesorios

### Datos generales para pedido

|            |                            |   |  |
|------------|----------------------------|---|--|
| Tipo       | PTSC KA 2.2X4.5 WN1412     | Versión   |  |
| Código     | <a href="#">1610740000</a> | Conector para placa c.i., Accesorios, Tornillo de sujeción, Número de |  |
| GTIN (EAN) | 4008190039523              | polos: 1  |  |
| Cantidad   | 100 ST                     |   |  |