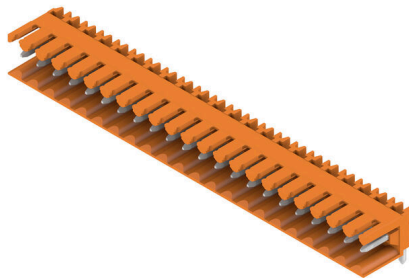


SL 3.50/22/90 3.2SN OR BX

Weidmüller Interface GmbH & Co. KG
 Klingenbergstraße 26
 D-32758 Detmold
 Germany

www.weidmueller.com

Imagen de producto



Conectores macho para soldadura por ola en 3,50 mm de paso

- Dirección de inserción paralela (90°), recta (180°) o en ángulo (135°) respecto a la placa de circuito impreso
- Variante de carcasa: con sujeción lateral (F)
- Embalaje en caja de cartón (BX)
- El conector macho se puede codificar

Datos generales para pedido

| | |
|--------------------------------------|--|
| Versión | Conector para placa c.i., Conector macho, abierto lateralmente, Conexión por soldadura THT, 3.50 mm, Número de polos: 22, 90°, Longitud del terminal de soldadura (l): 3.2 mm, estañado, naranja, Caja |
| Código | 1619040000 |
| Tipo | SL 3.50/22/90 3.2SN OR BX |
| GTIN (EAN) | 4008190132873 |
| Cantidad | 20 Pieza |
| Valores característicos del producto | IEC: 320 V / 17 A UL: 300 V / 10 A |
| Embalaje | Caja |
| Estado de entrega | Retirado |
| Fecha de creación | 07.2025 09:49:39 MEZ |
| Fecha de modificación | 2025-10-20 10:00+01:00 |

Datos técnicos

Homologaciones

Homologaciones



| | |
|----------------------------|------------------------------|
| ROHS | Conformidad |
| UL File Number Search | Sitio web UL |
| Núm. de certificación (UR) | E60693 |

Dimensiones y pesos

| | | | |
|--------------------------|-------------|------------------------|-------------|
| Profundidad | 11.1 mm | Profundidad (pulgadas) | 0.437 inch |
| Altura | 10.7 mm | Altura (pulgadas) | 0.4213 inch |
| Altura construcción baja | 7.5 mm | Anchura | 77 mm |
| Anchura (pulgadas) | 3.0315 inch | Peso neto | 6.5 g |

Conformidad medioambiental del producto

| | | | |
|---|---------------------------------------|------------------|--|
| Estado de cumplimiento de la directiva RoHS | Conforme sin exención | | |
| REACH SVHC | Sin SVHC por encima del 0,1 % en peso | | |
| Huella de carbono del producto | Desde la cuna hasta la puerta | 0,041 kg CO2 eq. | |

Especificaciones del sistema

| | | | |
|--|--|---|--------------------------------------|
| Familia del producto | OMNIMATE Signal - Serie BL/SL 3.50 | Tipo de conexión | Conexión de tarjetas |
| Montaje sobre placas c.i. | Conexión por soldadura THT | Paso en mm (P) | 3.50 mm |
| Paso en pulgadas (P) | 0.138 " | Angulo de salida | 90° |
| Número de polos | 22 | Número de terminales de soldadura por polo | 1 |
| Longitud del terminal de soldadura (l) | 3.2 mm | Tolerancia de longitud del pin de soldadura | +0.1 / -0.3 mm |
| Dimensiones del pin de soldadura | d = 1,2 mm, octogonal | Dimensiones del pin de soldadura = d tolerancia | 0 / -0,03 mm |
| Diámetro de la perforación (D) | 1.4 mm | Tolerancia de diámetro de la perforación (D) | + 0,1 mm |
| L1 en mm | 73.50 mm | L1 en pulgadas | 2.894 " |
| Número de series | 1 | Número de filas de polos | 1 |
| Protección contra contacto según DIN VDE 57106 | insertado con los dedos / no insertado por presión de mano | Protección contra contacto según DIN VDE 0470 | IP 20 insertado / IP 10 no insertado |
| Resistencia de paso | ≤5 mΩ | Codificable | Sí |
| Fuerza de inserción/polo, máx. | 10 N | Fuerza de extracción/polo, máx. | 10 N |

Datos del material

| | | | |
|---|----------------------------------|--|----------------------------------|
| Materiales aislantes | PBT | Color | naranja |
| Carta de colores (similar) | RAL 2000 | Grupo de materiales aislantes | IIIa |
| Índice de resistencia al encaminamiento eléctrico (CTI) | ≥ 200 | Moisture Level (MSL) | |
| Grado inflamabilidad según UL 94 | V-0 | Material de contacto | Aleación de Cu |
| Superficie de contacto | estañado | Estructura de capas de la conexión por soldadura | 2...4 μm Ni / 5...8 μm Sn glossy |
| Estructura de capas del contacto del conector | 2...4 μm Ni / 5...8 μm Sn glossy | Temperatura de almacenamiento, min. | -40 °C |

SL 3.50/22/90 3.2SN OR BX

Weidmüller Interface GmbH & Co. KG
 Klingenbergstraße 26
 D-32758 Detmold
 Germany

www.weidmueller.com

Datos técnicos

| | | | |
|-------------------------------------|--------|------------------------------------|--------|
| Temperatura de almacenamiento, max. | 70 °C | Temperatura de servicio, min. | -50 °C |
| Temperatura de servicio, max. | 100 °C | Gama de temperatura, montaje, min. | -30 °C |
| Gama de temperatura, montaje, max. | 100 °C | | |

Datos nominales conformes a IEC

| | | | |
|--|------------------------|---|------------------|
| testado según la norma | IEC 60664-1, IEC 61984 | Corriente nominal, número de polos mín. 17 A (Tu=20 °C) | |
| Corriente nominal, número de polos máx. (Tu=20 °C) | 12 A | Corriente nominal, número de polos mín. 14.5 A (Tu=40 °C) | |
| Corriente nominal, número de polos máx. (Tu=40 °C) | 10 A | Tensión nominal con categoría de sobretensión/grado de polución II/2 | 320 V |
| Tensión nominal con categoría de sobretensión/grado de polución III/2 | 160 V | Tensión nominal con categoría de sobretensión/grado de polución III/3 | 160 V |
| Tensión nominal con categoría de sobretensión/grado de polución II/2 | 2.5 kV | Tensión nominal con categoría de sobretensión/grado de polución III/2 | 2.5 kV |
| Sobretensión de choque nominal con categoría de sobretensión/grado de polución III/3 | 2.5 kV | Resistencia a corrientes de corta duración | 3 x 1s mit 100 A |

Datos nominales según CSA

| | | | |
|---|--|--|----------------|
| Instituto (CSA) | CSA | Núm. de certificación (CSA) | 154685-1318353 |
| Tensión nominal (Use Group B / CSA) | 300 V | Tensión nominal (Use group D / CSA) | 300 V |
| Intensidad nominal (Use Group B / CSA) | 10 A | Intensidad nominal (Use Group D / CSA) | 10 A |
| Referencia para valores de homologación | Las especificaciones son valores máximos; para más información, ver certificado de homologación. | | |

Datos nominales según UL 1059

| | | | |
|--|--|--|--------|
| Instituto (UR) | UR | Núm. de certificación (UR) | E60693 |
| Tensión nominal (Use Group B / UL 1059) | 300 V | Tensión nominal (Use Group D / UL 1059) | 300 V |
| Intensidad nominal (Use Group B / UL 1059) | 10 A | Intensidad nominal (Use Group D / UL 1059) | 10 A |
| Referencia para valores de homologación | Las especificaciones son valores máximos; para más información, ver certificado de homologación. | | |

Embalaje

| | | | |
|-------------|----------|-----------------|-----------|
| Embalaje | Caja | Longitud de VPE | 101.00 mm |
| Anchura VPE | 91.00 mm | Altura de VPE | 39.00 mm |

Indicación importante

| | |
|---------------------|---|
| Conformidad con IPC | Conformidad: Los productos se diseñan, fabrican y entregan de conformidad con los estándares y normas reconocidas internacionalmente, y cumplen con las características especificadas en la hoja técnica o, según el producto, con las características decorativas de conformidad con la norma IPC-A-610 "Clase 2". Cualquier demanda sobre los productos se puede evaluar bajo solicitud. |
| Notas | <ul style="list-style-type: none"> • Additional variants on request • Gold-plated contact surfaces on request • Rated current related to rated cross-section & min. No. of poles. • P on drawing = pitch • Rated data refer only to the component itself. Clearance and creepage distances to other components are to be designed in accordance with the relevant application standards. |

SL 3.50/22/90 3.2SN OR BX

Weidmüller Interface GmbH & Co. KG
Klingenbergstraße 26
D-32758 Detmold
Germany

www.weidmueller.com

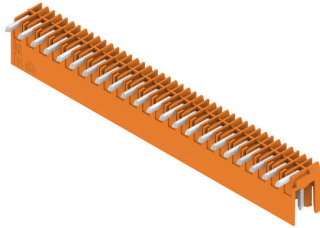
Datos técnicos

- In accordance with IEC 61984, OMNIMATE-connectors are connectors without breaking capacity (COC). During designated use, connectors are not allowed to be engaged or disengaged when live or under load
- Long term storage of the product with average temperature of 50 °C and maximum humidity 70%, 36 months

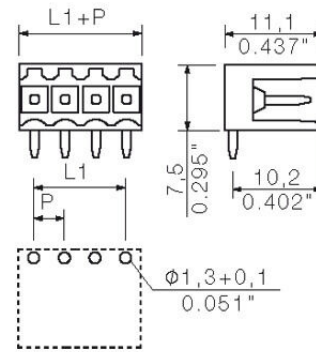
Clasificaciones

| | | | |
|-------------|-------------|-------------|-------------|
| ETIM 8.0 | EC002637 | ETIM 9.0 | EC002637 |
| ETIM 10.0 | EC002637 | ECLASS 14.0 | 27-46-02-01 |
| ECLASS 15.0 | 27-46-02-01 | | |

Imagen de producto



Dimensional drawing



Accesorios

Accesorios adicionales



Ninguna tarea es demasiado pequeña para una solución óptima.

Las conexiones son solo una parte del proceso general. Los pequeños detalles son a menudo la clave para la solución perfecta en aplicaciones donde los potenciales se prueban, agrupan o incluso se aíslan.

Un sistema no es realmente un sistema si no cuenta con esos pequeños detalles que son tan útiles:

- Clavija de prueba: sirve para acceder con seguridad a los conectores de prueba.
- Conexión transversal: consigue una distribución del potencial directamente en la conexión con seguridad de contacto.
- Elementos separadores de compartimentos: dividen un gran número de conectores macho en varios canales de conectores hembra independientes
- Enclavamientos y ganchos de sujeción (opcionales): un enclavamiento/fijación resistente a las vibraciones para regletas de hembrillas y conectores macho.

Si al control durante el propio proceso y a la adecuación a las distintas aplicaciones previstas le restamos el exceso de accesorios, obtenemos un ahorro en esfuerzo y tiempo.

Datos generales para pedido

| | | | |
|------------|----------------------------|---|--|
| Tipo | BL/SL 3.50 VR BK BX | Versión | |
| Código | 1669300000 | Conector para placa c.i., Accesorios, Gancho de bloqueo, negro, | |
| GTIN (EAN) | 4008190428471 | Número de polos: 0 | |
| Cantidad | 100 ST | | |
| Tipo | BL/SL 3.50 VR OR BX | Versión | |
| Código | 1669310000 | Conector para placa c.i., Accesorios, Gancho de bloqueo, naranja, | |
| GTIN (EAN) | 4008190428488 | Número de polos: 0 | |
| Cantidad | 100 ST | | |

Elementos de codificación



Unir solamente aquello que no se debe separar: la conexión correcta en el lugar adecuado.

Los elementos de codificación y los dispositivos de bloqueo asignan claramente los elementos de conexión durante el proceso de fabricación y en funcionamiento. Los elementos de codificación y los dispositivos de bloqueo se insertan antes del montaje o durante la fase de confección del cable. Una alternativa de Weidmüller: seleccionar con la aplicación de configuración una variante personalizada y recibirla ya precodificada. De esta forma se evitan errores en la dotación de la placa de circuito impreso, así como conexiones incorrectas de los elementos.

Ventajas: se suprime el proceso de localización de fallos en la fase de producción y se evitan errores de manejo por parte de los usuarios.

SL 3.50/22/90 3.2SN OR BX

Weidmüller Interface GmbH & Co. KG
 Klingenbergstraße 26
 D-32758 Detmold
 Germany

www.weidmueller.com

Accesorios

Datos generales para pedido

| | | |
|------------|----------------------------|---|
| Tipo | BL SL 3.5 KO OR | Versión |
| Código | 1693430000 | Conector para placa c.i., Accesorios, Elemento de codificación, |
| GTIN (EAN) | 4008190867447 | naranja, Número de polos: 1 |
| Cantidad | 100 ST | |

Indicadores luminosos



Eficaz: el enlace entre el LED y el panel frontal. Los indicadores tipo proyector permiten supervisar los estados de conmutación sin necesidad de un diseño especial: un plástico óptico dirige la luz de los LED estándar en ángulo hacia los conectores o a través de la placa frontal.

Los elementos de fibra óptica se encajan fácilmente detrás de los conectores macho acodados a 90° correspondientes (salida en dirección de 90°). Existen variantes con diferentes alturas de entrada de luz que permiten aprovechar de forma óptima la luz para LED de diferentes modelos o alturas.

Ventajas en comparación con sistemas convencionales:

- No se necesita una placa de LED adicional detrás del panel frontal
- No se necesitan LED alargados con soporte adicional
- Línea de alumbrado curvada para aprovechar mejor la potencia luminosa
- Forma redonda de la salida de luz para orificios sencillos de paneles frontales
- Conservación sin problemas de los intervalos de aire y de las líneas de fuga
- Separable para números de polos más bajos

Resultado: reducción de costes y simplificación tanto del diseño como del proceso de fabricación

Datos generales para pedido

| | | |
|------------|----------------------------|---|
| Tipo | SL 3.5 FLA 1.5/8 | Versión |
| Código | 1597510000 | Conector para placa c.i., Accesorios, Indicador de alumbrado focos, |
| GTIN (EAN) | 4008190127541 | transparente, Número de polos: 1 |
| Cantidad | 50 ST | |
| Tipo | SL 3.5 FLA 2.3/8 | Versión |
| Código | 1597520000 | Conector para placa c.i., Accesorios, Indicador de alumbrado focos, |
| GTIN (EAN) | 4008190120566 | transparente, Número de polos: 1 |
| Cantidad | 50 ST | |
| Tipo | SL 3.5 FLA 4.0/8 | Versión |
| Código | 1597530000 | Conector para placa c.i., Accesorios, Indicador de alumbrado focos, |
| GTIN (EAN) | 4008190075699 | transparente, Número de polos: 1 |
| Cantidad | 50 ST | |
| Tipo | SL 3.5 FLA 1.5/1.75/8 | Versión |
| Código | 1597630000 | Conector para placa c.i., Accesorios, Indicador de alumbrado focos, |
| GTIN (EAN) | 4008190148386 | transparente, Número de polos: 1 |
| Cantidad | 50 ST | |
| Tipo | SL 3.5 FLA 2.3/1.75/8 | Versión |
| Código | 1597640000 | Conector para placa c.i., Accesorios, Indicador de alumbrado focos, |
| GTIN (EAN) | 4008190011321 | transparente, Número de polos: 1 |
| Cantidad | 25 ST | |

SL 3.50/22/90 3.2SN OR BX

Weidmüller Interface GmbH & Co. KG
Klingenbergstraße 26
D-32758 Detmold
Germany

www.weidmueller.com

Accesorios

| | | | |
|------------|----------------------------|---|--|
| Tipo | SL 3.5 FLA 4.0/1.75/8 | Versión | |
| Código | 1597650000 | Conector para placa c.i., Accesorios, Indicador de alumbrado focos, | |
| GTIN (EAN) | 4008190027773 | transparente, Número de polos: 1 | |
| Cantidad | 50 ST | | |

Elementos de codificación



Unir solamente aquello que no se debe separar: la conexión correcta en el lugar adecuado. Los elementos de codificación y los dispositivos de bloqueo asignan claramente los elementos de conexión durante el proceso de fabricación y en funcionamiento. Los elementos de codificación y los dispositivos de bloqueo se insertan antes del montaje o durante la fase de confección del cable. Una alternativa de Weidmüller: seleccionar con la aplicación de configuración una variante personalizada y recibirla ya precodificada. De esta forma se evitan errores en la dotación de la placa de circuito impreso, así como conexiones incorrectas de los elementos. Ventajas: se suprime el proceso de localización de fallos en la fase de producción y se evitan errores de manejo por parte de los usuarios.

Datos generales para pedido

| | | | |
|------------|----------------------------|--|--|
| Tipo | BL SL 3.5 KO SW | Versión | |
| Código | 1610100000 | Conector para placa c.i., Accesorios, Elemento de codificación, negro, | |
| GTIN (EAN) | 4008190187637 | Número de polos: 1 | |
| Cantidad | 100 ST | | |