

ZDU 6

Weidmüller Interface GmbH & Co. KG

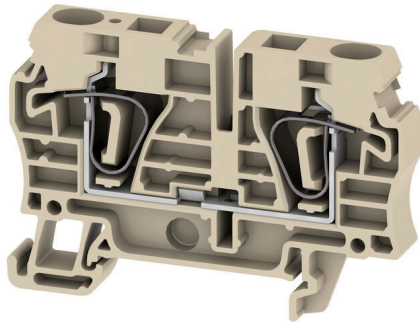
Klingenbergstraße 26

D-32758 Detmold

Germany

www.weidmueller.com

Imagen de producto



El suministro de energía, señales y datos es el clásico requisito en la ingeniería eléctrica y la fabricación de paneles. El material aislante, el sistema de conexión y el diseño de los bornes son las características diferenciadoras. Un borne de paso es ideal para unir y/o conectar uno o más conductores. Pueden tener uno o más niveles de conexión con el mismo potencial o aislados unos de otros.

Datos generales para pedido

Versión	Borne de paso, Conexión directa, 6 mm ² , 800 V, 41 A, Beige oscuro
Código	1608620000
Tipo	ZDU 6
GTIN (EAN)	4008190207892
Cantidad	50 Pieza

ZDU 6

Weidmüller Interface GmbH & Co. KG
 Klingenbergstraße 26
 D-32758 Detmold
 Germany

www.weidmueller.com

Datos técnicos

Homologaciones

Homologaciones



ROHS	Conformidad
UL File Number Search	Sitio web UL
Núm. de certificación (cURus)	E60693
Núm. de certificación (cURusEX)	E184763

Dimensiones y pesos

Profundidad	45 mm	Profundidad (pulgadas)	1.7716 inch
Profundidad incl. carril DIN	45.5 mm	Altura	65 mm
Altura (pulgadas)	2.5591 inch	Anchura	8.1 mm
Anchura (pulgadas)	0.3189 inch	Peso neto	17.19 g

Temperaturas

Temperatura de almacenamiento	-25 °C...55 °C	Temperatura ambiente	-50 °C...75 °C
Temperatura permanente de trabajo, min.	-50 °C	Temperatura permanente de trabajo, max.	120 °C

Conformidad medioambiental del producto

Estado de cumplimiento de la directiva RoHS	Conforme sin exención		
REACH SVHC	Sin SVHC por encima del 0,1 % en peso		
Huella de carbono del producto	Desde la cuna hasta la puerta	0.134 kg CO2 eq.	

Datos nominales IECEX/ATEX

Núm. de certificación (ATEX)	DEMKO15ATEX1467U	Núm. de certificación (IECEX)	IECEXULD15.0008U
Tensión máx. (ATEX)	550 V	Corriente (ATEX)	39 A
Sección máx. del conductor (ATEX)	10 mm ²	Tensión máx. (IECEX)	550 V
Corriente (IECEX)	39 A	Sección máx. del conductor (IECEX)	10 mm ²
Caracterización EN 60079-7	Ex eb II C Gb	Etiqueta Ex 2014/34/UE	II 2 G D

Conductor embornable (conexión adicional)

Tipo de conexión, conexión adicional	Conexión directa
--------------------------------------	------------------

Conductor embornable (conexión nominal)

Calibre según 60 947-1	A5	Sección de conexión del conductor AWG, máx.	AWG 8
Dirección de conexión	arriba	Longitud de desaislado	13 mm
Tipo de conexión	Conexión directa	Número de conexiones	2
Sección de embornado, máx.	10 mm ²	Sección de embornado, mín.	0.22 mm ²

ZDU 6

Weidmüller Interface GmbH & Co. KG

Klingenbergstraße 26

D-32758 Detmold

Germany

www.weidmueller.com

Datos técnicos

Dimens. caña destornillador	1,0 x 5,5 mm	Sección de conexión del conductor AWG, min.	AWG 22
Sección del conductor, flexible con terminales tubulares DIN 46228/4, máx.	6 mm ²	Sección del conductor, flexible con terminales tubulares DIN 46228/4, mín.	0.22 mm ²
Sección del conductor, flexible con terminales tubulares DIN 46228/1, máx.	6 mm ²	Sección del conductor, flexible con terminales tubulares DIN 46228/1, mín.	0.22 mm ²
Sección de conexión del conductor, flexible, máx.	10 mm ²	Sección de conexión del conductor, flexible, mín.	0.22 mm ²
Sección del conductor, semirrígido, máx.	6 mm ²	Sección del conductor, semirrígido, mín.	0.22 mm ²
Terminal tubular doble, máx.	2.5 mm ²	Terminal tubular doble, mín.	0.5 mm ²
Sección transversal de conductor, núcleo rígido, máx.	10 mm ²	Sección transversal de conductor, núcleo rígido, mín.	0.22 mm ²
Sección del conductor, flexible, mín.	0.22 mm ²		

Datos del material

Material básico	Wemid	Color	Beige oscuro
Grado inflamabilidad según UL 94	V-0		

Datos nominales

Sección nominal	6 mm ²	Tensión nominal	800 V
Tensión nominal DC	800 V	Corriente nominal	41 A
Corriente en conductor máximo	57 A	Normas	IEC 60947-7-1
Resistencia de paso según IEC 60947-7-0.78 mΩ x		Sobretensión de choque nominal	8 kV
Pérdida de potencia según la norma IEC 60947-7-x	1.31 W	Grado de polución	3

Datos nominales según CSA

Sección máx. del conductor (CSA)	8 AWG	Tensión Gr C (CSA)	600 V
Corriente Gr C (CSA)	50 A	Núm. de certificación (CSA)	200039-1152892
Tensión Gr B (CSA)	600 V	Corriente Gr B (CSA)	50 A
Tensión Gr D (CSA)	600 V	Corriente Gr D (CSA)	5 A
Sección mín. del conductor (CSA)	20 AWG		

Datos nominales según UL

Núm. de certificación (cURus)	E60693		
-------------------------------	--------	--	--

Generalidades

Sección de conexión del conductor AWG, máx.	AWG 8	Sección de conexión del conductor AWG, mín.	AWG 22
Normas	IEC 60947-7-1	Carril de montaje	TS 35

Otros datos técnicos

Lados abiertos	derecha	Número de bornes iguales	1
Versión a prueba de explosivos	RAL 7001	Tipo de montaje	enclavado

Valores característicos del sistema

Versión	Conexión directa, para conexión transversal	Tapa final obligatoria	Sí
---------	--	------------------------	----

ZDU 6

Weidmüller Interface GmbH & Co. KG
Klingenbergstraße 26
D-32758 Detmold
Germany

www.weidmueller.com

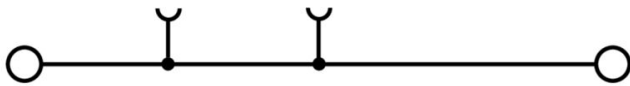
Datos técnicos

	enchufable, abierto por un extremo		
Número de potenciales	1	Número de pisos	1
Número de puntos de embornado por piso	2	Número de potenciales por piso	1
Pisos internos puenteados	No	Conexión PE	No
Carril de montaje	TS 35		

Clasificaciones

ETIM 8.0	EC000897	ETIM 9.0	EC000897
ETIM 10.0	EC000897	ECLASS 14.0	27-25-01-01
ECLASS 15.0	27-25-01-01		

Dibujos



ZDU 6

Weidmüller Interface GmbH & Co. KG
 Klingenbergstraße 26
 D-32758 Detmold
 Germany

www.weidmueller.com

Accesorios

Conexiones transversales



La distribución o multiplicación de un potencial a bornes contiguos se realiza a través de una conexión transversal. El esfuerzo adicional de cableado se puede evitar fácilmente. Incluso si los polos se rompen, la fiabilidad de contacto en los bornes sigue garantizada. Nuestro portafolio ofrece sistemas de conexión transversal enchufables y atornillables para bornes modulares.

Datos generales para pedido

Tipo	ZQV 6/2 GE	Versión
Código	1627850000	Accesorios, Conexión transversal, 41 A
GTIN (EAN)	4008190200428	
Cantidad	60 ST	
Tipo	ZQV 6/3 GE	Versión
Código	1627860000	Accesorios, Conexión transversal, 41 A
GTIN (EAN)	4008190200435	
Cantidad	60 ST	
Tipo	ZQV 6/4 GE	Versión
Código	1627870000	Accesorios, Conexión transversal, 41 A
GTIN (EAN)	4008190200442	
Cantidad	60 ST	
Tipo	ZQV 6/24 GE	Versión
Código	1908990000	Accesorios, Conexión transversal, 41 A
GTIN (EAN)	4032248535309	
Cantidad	10 ST	
Tipo	ZQV 6/32 GE	Versión
Código	1733640000	Accesorios, Conexión transversal, 41 A
GTIN (EAN)	4008190994334	
Cantidad	10 ST	

Tapas finales / placas separadoras



Las placas separadoras y las tapas finales son accesorios esenciales para los bornes. Las placas de separación proporcionan aislamiento óptico y eléctrico entre diferentes potenciales y grupos funcionales, aumentando la seguridad y garantizando una estructura clara dentro del cuadro eléctrico. Las tapas finales cierran la fila de bornes por los laterales, protegen contra el contacto con partes activas y garantizan un acabado limpio y estable. Ambos componentes están adaptados con precisión a la correspondiente serie de bornes de Weidmüller, contribuyendo a un cableado seguro, conforme y profesional.

Datos generales para pedido

Tipo	ZAP/TW 5	Versión
Código	1608830000	Serie Z, Tapa final, Separador
GTIN (EAN)	4008190207045	
Cantidad	50 ST	

ZDU 6

Weidmüller Interface GmbH & Co. KG
 Klingenbergstraße 26
 D-32758 Detmold
 Germany

www.weidmueller.com

Accesorios

Tipo	ZAP/TW 5 BL	Versión
Código	1608840000	Serie Z, Tapa final, Separador
GTIN (EAN)	4008190207038	
Cantidad	50 ST	
Tipo	ZAP/TW 5 OR	Versión
Código	1608850000	Serie Z, Tapa final, Separador
GTIN (EAN)	4008190208356	
Cantidad	50 ST	

Ángulo final



Para garantizar un asiento seguro y duradero sobre el carril y para evitar el deslizamiento, Weidmüller dispone de los ángulos de fijación. Se dispone de diseños con o sin tornillo. Existe la posibilidad de colocar sobre el ángulo de fijación señalizadores, incluso señalizadores de conjunto y la posibilidad de alojar una conector de prueba.

Datos generales para pedido

Tipo	EW 35	Versión
Código	0383560000	Ángulo de fijación lateral, beige, TS 35, V-2, Wemid, Anchura: 8.5 mm, 100 °C
GTIN (EAN)	4008190181314	
Cantidad	50 ST	
Tipo	EW 35 GR 7032	Versión
Código	0383530000	Ángulo de fijación lateral, gris, TS 35, V-0, Wemid, Anchura: 9 mm, 120 °C
GTIN (EAN)	4008190027322	
Cantidad	50 ST	
Tipo	EW 35/SCHA/M3	Versión
Código	0258660000	Ángulo de fijación lateral, beige, TS 35, V-2, Wemid, Anchura: 16.5 mm, 100 °C
GTIN (EAN)	4008190033477	
Cantidad	20 ST	
Tipo	WEW 35/1	Versión
Código	1059000000	Ángulo de fijación lateral, Beige oscuro, TS 35, V-2, Wemid, Anchura: 12 mm, 100 °C
GTIN (EAN)	4008190172282	
Cantidad	50 ST	
Tipo	WEW 35/2	Versión
Código	1061200000	Ángulo de fijación lateral, Beige oscuro, TS 35, HB, Wemid, Anchura: 8 mm, 100 °C
GTIN (EAN)	4008190030230	
Cantidad	50 ST	
Tipo	ZEW 35	Versión
Código	9540000000	Ángulo de fijación lateral, Beige oscuro, TS 35, V-2, Wemid, Anchura: 6 mm, 100 °C
GTIN (EAN)	4008190956264	
Cantidad	20 ST	
Tipo	ZEW 35/2	Versión
Código	8630740000	Ángulo de fijación lateral, Beige oscuro, TS 35, V-2, Wemid, Anchura: 8 mm, 100 °C
GTIN (EAN)	4032248348916	
Cantidad	20 ST	

ZDU 6

Weidmüller Interface GmbH & Co. KG
 Klingenbergstraße 26
 D-32758 Detmold
 Germany

www.weidmueller.com

Accesorios

Adaptador de prueba y tomas de prueba



Para la conexión eléctrica entre los bornes y el equipo de control o revisión se utilizan adaptadores de prueba y conectores macho de control o revisión. De esta manera, se puede establecer un contacto eléctrico en estado cableado y las mediciones pueden realizarse fácilmente.

Datos generales para pedido

Tipo	ZTA 3 ZDU6	Versión	
Código	1654050000	Accesorios, Adaptador de prueba, 9 A	
GTIN (EAN)	4008190420406		
Cantidad	25 ST		

Tapa de advertencia



Las tapas de advertencia con un símbolo de rayo proporcionan más seguridad para el hombre y la máquina. Se utilizan cuando debe indicarse la tensión externa dentro de la aplicación.

Datos generales para pedido

Tipo	ZAD 3/4	Versión	
Código	1609120000	Serie Z, Tapa	
GTIN (EAN)	4008190209056		
Cantidad	20 ST		

ZGB portaetiquetas giratorio de conjunto



El ZGB 15 es un portaetiquetas para conjuntos giratorio. El portaetiquetas se puede equipar con el señalizador de bornes y conectores dekafix 5, WS 12/5 o la etiqueta insertable ESO 15.

El ZGB 30 es un portaetiquetas para conjuntos giratorio. El portaetiquetas se puede equipar con el señalizador de bornes y conectores dekafix 5, WS 12/5 o la etiqueta insertable ESO 7.

Las etiquetas insertables y tiras de protección se encuentran en el apartado de Accesorios.

Datos generales para pedido

Tipo	ZGB 30/3.5	Versión	
Código	1778290000	Señalizador de bornes, Terminal marker, 32 x 7 mm, Paso en mm (P):	
GTIN (EAN)	4032248161065	3.50 blanco	
Cantidad	20 ST		

ZDU 6

Weidmüller Interface GmbH & Co. KG
 Klingenbergstraße 26
 D-32758 Detmold
 Germany

Accesorios

www.weidmueller.com

STR tiras transparentes



Datos generales para pedido

Tipo	STR 7 F.SCHT 7	Versión	
Código	0515300000	Señalizador de bornes, Capuchón protector, 27 x 6.3 mm,	
GTIN (EAN)	4008190182175	transparente	
Cantidad	20 ST		

Sin imprimir



El señalizador Dekafix (DEK) es un señalizador universal para todos los tipos de conectores y grupos electrónicos. El sistema está especialmente indicado para series de números cortas y ofrece una gran variedad de señalizadores ya impresos.

Tiras para instalación rápida en un solo paso. La impresión es perfectamente legible, de alto contraste y está disponible en varios anchos.

- Amplia gama de señalizadores listos para usar
- Tiras para instalación rápida
- Los señalizadores son aptos para todo tipo de conectores Weidmüller
- Disponible como MultiCard sin imprimir o con impresión estándar

Impresión especial: Envíe un archivo del software de señalización M-Print PRO o M-Print PRO Online (sin instalación) con sus especificaciones de señalización.

Datos generales para pedido

Tipo	DEK 5/8 MC NE WS	Versión	
Código	1856740000	Dekafix, Terminal marker, 5 x 8 mm, Paso en mm (P): 8.00	
GTIN (EAN)	4032248400850	Weidmueller, blanco	
Cantidad	800 ST		
Tipo	ZS 15/5 MC NE WS	Versión	
Código	1646630000	ZS, Terminal marker, 15 x 5 mm, Paso en mm (P): 5.00 Weidmueller,	
GTIN (EAN)	4008190401214	Allen-Bradley, blanco	
Cantidad	480 ST		

ZDU 6

Weidmüller Interface GmbH & Co. KG
 Klingenbergstraße 26
 D-32758 Detmold
 Germany

www.weidmueller.com

Accesorios

ZGB portaetiquetas giratorio de conjunto



EIZGB 15 es un portaetiquetas para conjuntos giratorio. El portaetiquetas se puede equipar con el señalizador de bornes y conectores dekafix 5, WS 12/5 o la etiqueta insertable ESO 15.

El ZGB 30 es un portaetiquetas para conjuntos giratorio. El portaetiquetas se puede equipar con el señalizador de bornes y conectores dekafix 5, WS 12/5 o la etiqueta insertable ESO 7.

Las etiquetas insertables y tiras de protección se encuentran en el apartado de Accesorios.

Datos generales para pedido

Tipo	ZGB 15	Versión
Código	1636530000	Señalizador de bornes, Terminal marker, 15 x 7 mm, Paso en mm (P):
GTIN (EAN)	4008190297053	5.00 Weidmueller, blanco
Cantidad	20 ST	
Tipo	ZGB 30	Versión
Código	1611930000	Señalizador de bornes, Terminal marker, 32 x 7 mm, Paso en mm (P):
GTIN (EAN)	4008190002251	5.00 Weidmueller, blanco
Cantidad	20 ST	

Soporte del señalizador



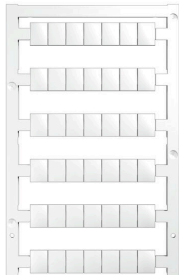
El soporte para señalizadores ofrece la posibilidad de montar adicionalmente señalizadores estándar con un paso de 5 ó 5,1 mm. Los soportes acodados se pueden encajar opcionalmente y se pueden montar en todos los canales de señalización estándar de los bornes modulares Klippon® Connect. Los tipos de señalizadores de ajuste se pueden encontrar en los respectivos accesorios del soporte de señalización.

Datos generales para pedido

Tipo	BZT 1 WS 10/5	Versión
Código	1805490000	Accesorios, Soporte de señalización
GTIN (EAN)	4032248270231	
Cantidad	100 ST	
Tipo	BZT 2 WS 10/5	Versión
Código	1805480000	Accesorios, Soporte de señalización
GTIN (EAN)	4032248270224	
Cantidad	100 ST	

Accesorios

Sin imprimir



Los señalizadores WS son el complemento perfecto para los bornes de la serie W. Gracias a la compatibilidad del sistema, se pueden usar las etiquetas WS también en la serie I y la serie Z. La gran superficie de señalización permite grandes cadenas de caracteres y la distribución del texto en varias líneas.

Los señalizadores WS están especialmente indicados para etiquetas con largas cadenas personalizadas de caracteres. Gracias al formato MultiCard de eficacia demostrada, ahora es posible la impresión con impresoras PrintJet ADVANCED o plotter.

- Montaje en tiras o individual
- Señalizadores en formato MultiCard

Impresión especial: Envíe un archivo del software de señalización M-Print PRO o M-Print PRO Online (sin instalación) con sus especificaciones de señalización.

Datos generales para pedido

Tipo	WS 10/8 PLUS MC NE WS	Versión
Código	1905950000	WS, Terminal marker, 10 x 8 mm, Paso en mm (P): 8.00 Weidmueller,
GTIN (EAN)	4032248528103	blanco
Cantidad	420 ST	

Impresión especial



Los señalizadores WS son el complemento perfecto para los bornes de la serie W. Gracias a la compatibilidad del sistema, se pueden usar las etiquetas WS también en la serie I y la serie Z. La gran superficie de señalización permite grandes cadenas de caracteres y la distribución del texto en varias líneas.

Los señalizadores WS están especialmente indicados para etiquetas con largas cadenas personalizadas de caracteres. Gracias al formato MultiCard de eficacia demostrada, ahora es posible la impresión con impresoras PrintJet ADVANCED o plotter.

- Montaje en tiras o individual
- Señalizadores en formato MultiCard

Impresión especial: Envíe un archivo del software de señalización M-Print PRO o M-Print PRO Online (sin instalación) con sus especificaciones de señalización.

Datos generales para pedido

Tipo	WS 10/8 PLUS MC SDR	Versión
Código	1906030000	WS, Terminal marker, 10 x 8 mm, Paso en mm (P): 8.00 Weidmueller,
GTIN (EAN)	4032248528196	bajo demanda
Cantidad	84 ST	

ZDU 6

Weidmüller Interface GmbH & Co. KG
 Klingenbergstraße 26
 D-32758 Detmold
 Germany

www.weidmueller.com

Accesorios

Soporte del señalizador



El soporte para señalizadores ofrece la posibilidad de montar adicionalmente señalizadores estándar con un paso de 5 ó 5,1 mm. Los soportes acodados se pueden encajar opcionalmente y se pueden montar en todos los canales de señalización estándar de los bornes modulares Klippon® Connect. Los tipos de señalizadores de ajuste se pueden encontrar en los respectivos accesorios del soporte de señalización.

Datos generales para pedido

Tipo	BZT 1 ZA WS 10/5	Versión	
Código	1805520000	Accesorios, Soporte de señalización	
GTIN (EAN)	4032248270248		
Cantidad	100 ST		

DEK 5/8



WS/DEK

Los señalizadores de bornes MultiMark utilizan un innovador material de dos componentes. El duro contorno de la base del señalizador encaja firmemente en el conector. El acabado elástico de la superficie facilita el montaje del señalizador. Este material especialmente perforado permite estirar las tiras para adaptarlas a las pequeñas variaciones de separación que suelen formarse sobre todo en largas regletas de bornes. Ventaja adicional: la excelente imprimibilidad del material de la superficie garantiza una señalización duradera y resistente al agua. La resolución de impresión de 300 ppp también facilita la legibilidad.

Ventajas de MultiMark

- Compatible con los bornes modulares de Weidmüller
- Impresión duradera y sujeción robusta
- Las tiras continuas ahorran tiempo de instalación
- Facilidad de montaje gracias al uso de un material compuesto innovador
- Campo de etiqueta grande para una legibilidad óptima
- Altos niveles de flexibilidad gracias a no depender de ningún fabricante

Datos generales para pedido

Tipo	DEK 5/8 MM WS	Versión	
Código	2007130000	Dekafix, Terminal marker, 5 x 8 mm, Weidmueller, blanco	
GTIN (EAN)	4050118392012		
Cantidad	500 ST		

ZDU 6

Weidmüller Interface GmbH & Co. KG
Klingenbergstraße 26
D-32758 Detmold
Germany

www.weidmueller.com

Accesorios

Destornillador de pala plana



Destornillador para tornillos de cabeza ranurada con cuña redonda, SD DIN 5265, ISO 2380/2, accionamiento según DIN 5264, ISO 2380/1, punta de cromo superior, mango blando SoftFinish

Datos generales para pedido

Tipo	SDS 1.0X5.5X150	Versión	
Código	2749380000	Destornillador, Anchura de caña (B): 5.5 mm, Longitud de caña: 150	
GTIN (EAN)	4050118895605	mm, Solidez de caña (A): 1 mm	
Cantidad	1 ST		