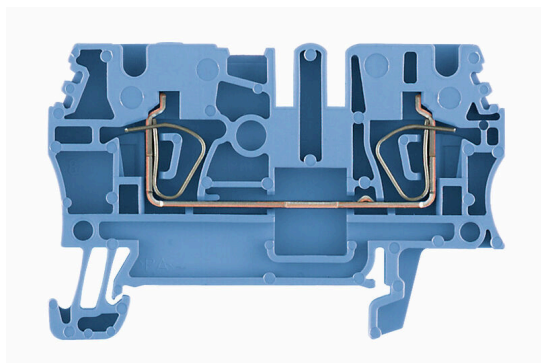


## ZDU 2.5 BL

**Weidmüller Interface GmbH & Co. KG**  
Klingenbergstraße 26  
D-32758 Detmold  
Germany

www.weidmueller.com

### Imagen de producto



El suministro de energía, señales y datos es el clásico requisito en la ingeniería eléctrica y la fabricación de paneles. El material aislante, el sistema de conexión y el diseño de los bornes son las características diferenciadoras. Un borne de paso es ideal para unir y/o conectar uno o más conductores. Pueden tener uno o más niveles de conexión con el mismo potencial o aislados unos de otros.

### Datos generales para pedido

|            |                                                                          |
|------------|--------------------------------------------------------------------------|
| Versión    | Borne de paso, Conexión directa, 2.5 mm <sup>2</sup> , 800 V, 24 A, azul |
| Código     | <a href="#">1608520000</a>                                               |
| Tipo       | ZDU 2.5 BL                                                               |
| GTIN (EAN) | 4008 190077501                                                           |
| Cantidad   | 100 Pieza                                                                |

## ZDU 2.5 BL

**Weidmüller Interface GmbH & Co. KG**  
 Klingenbergstraße 26  
 D-32758 Detmold  
 Germany

www.weidmueller.com

## Datos técnicos

### Homologaciones

Homologaciones



|                                 |                              |
|---------------------------------|------------------------------|
| ROHS                            | Conformidad                  |
| UL File Number Search           | <a href="#">Sitio web UL</a> |
| Núm. de certificación (cURus)   | E60693                       |
| Núm. de certificación (cURusEX) | E184763                      |

### Dimensiones y pesos

|                              |             |                        |             |
|------------------------------|-------------|------------------------|-------------|
| Profundidad                  | 38.5 mm     | Profundidad (pulgadas) | 1.5157 inch |
| Profundidad incl. carril DIN | 39.5 mm     | Altura                 | 59.5 mm     |
| Altura (pulgadas)            | 2.3425 inch | Anchura                | 5.1 mm      |
| Anchura (pulgadas)           | 0.2008 inch | Peso neto              | 7.16 g      |

### Temperaturas

|                                         |                |                                         |                |
|-----------------------------------------|----------------|-----------------------------------------|----------------|
| Temperatura de almacenamiento           | -25 °C...55 °C | Temperatura ambiente                    | -50 °C...75 °C |
| Temperatura permanente de trabajo, mín. | -50 °C         | Temperatura permanente de trabajo, max. | 120 °C         |

### Conformidad medioambiental del producto

|                                             |                                       |                  |  |
|---------------------------------------------|---------------------------------------|------------------|--|
| Estado de cumplimiento de la directiva RoHS | Conforme sin exención                 |                  |  |
| REACH SVHC                                  | Sin SVHC por encima del 0,1 % en peso |                  |  |
| Huella de carbono del producto              | Desde la cuna hasta la puerta         | 0.067 kg CO2 eq. |  |

### Datos nominales IECEX/ATEX

|                                   |                   |                                    |                   |
|-----------------------------------|-------------------|------------------------------------|-------------------|
| Núm. de certificación (ATEX)      | DEMKO15ATEX1467U  | Núm. de certificación (IECEX)      | IECEXULD15.0008U  |
| Tensión máx. (ATEX)               | 550 V             | Corriente (ATEX)                   | 22 A              |
| Sección máx. del conductor (ATEX) | 4 mm <sup>2</sup> | Tensión máx. (IECEX)               | 550 V             |
| Corriente (IECEX)                 | 22 A              | Sección máx. del conductor (IECEX) | 4 mm <sup>2</sup> |
| Caracterización EN 60079-7        | Ex eb II C Gb     | Etiqueta Ex 2014/34/UE             | II 2 G D          |

### Conductor embornable (conexión adicional)

|                                      |                  |
|--------------------------------------|------------------|
| Tipo de conexión, conexión adicional | Conexión directa |
|--------------------------------------|------------------|

### Conductor embornable (conexión nominal)

|                            |                   |                                             |                      |
|----------------------------|-------------------|---------------------------------------------|----------------------|
| Calibre según 60 947-1     | A3                | Sección de conexión del conductor AWG, máx. | AWG 12               |
| Dirección de conexión      | arriba            | Longitud de desaislado                      | 10 mm                |
| Tipo de conexión           | Conexión directa  | Número de conexiones                        | 2                    |
| Sección de embornado, máx. | 4 mm <sup>2</sup> | Sección de embornado, mín.                  | 0.05 mm <sup>2</sup> |

## ZDU 2.5 BL

**Weidmüller Interface GmbH & Co. KG**

Klingenbergstraße 26  
D-32758 Detmold  
Germany

www.weidmueller.com

### Datos técnicos

|                                                                            |                      |                                                                            |                      |
|----------------------------------------------------------------------------|----------------------|----------------------------------------------------------------------------|----------------------|
| Dimens. caña destornillador                                                | 0,6 x 3,5 mm         | Sección de conexión del conductor<br>AWG, min.                             | AWG 30               |
| Sección del conductor, flexible con terminales tubulares DIN 46228/4, máx. | 2.5 mm <sup>2</sup>  | Sección del conductor, flexible con terminales tubulares DIN 46228/4, mín. | 0.05 mm <sup>2</sup> |
| Sección del conductor, flexible con terminales tubulares DIN 46228/1, máx. | 2.5 mm <sup>2</sup>  | Sección del conductor, flexible con terminales tubulares DIN 46228/1, mín. | 0.05 mm <sup>2</sup> |
| Sección de conexión del conductor, flexible, máx.                          | 4 mm <sup>2</sup>    | Sección de conexión del conductor, flexible, mín.                          | 0.05 mm <sup>2</sup> |
| Sección del conductor, semirrígido, máx.                                   | 4 mm <sup>2</sup>    | Sección del conductor, semirrígido, mín.                                   | 0.05 mm <sup>2</sup> |
| Sección transversal de conductor, núcleo rígido, máx.                      | 4 mm <sup>2</sup>    | Sección transversal de conductor, núcleo rígido, mín.                      | 0.05 mm <sup>2</sup> |
| Sección del conductor, flexible, mín.                                      | 0.05 mm <sup>2</sup> |                                                                            |                      |

### Datos del material

|                                  |       |       |      |
|----------------------------------|-------|-------|------|
| Material básico                  | Wemid | Color | azul |
| Grado inflamabilidad según UL 94 | V-0   |       |      |

### Datos nominales

|                                                  |                     |                                |               |
|--------------------------------------------------|---------------------|--------------------------------|---------------|
| Sección nominal                                  | 2.5 mm <sup>2</sup> | Tensión nominal                | 800 V         |
| Tensión nominal DC                               | 800 V               | Corriente nominal              | 24 A          |
| Corriente en conductor máximo                    | 31 A                | Normas                         | IEC 60947-7-1 |
| Resistencia de paso según IEC 60947-7-1.33 mΩ x  |                     | Sobretensión de choque nominal | 8 kV          |
| Pérdida de potencia según la norma IEC 60947-7-x | 0.77 W              | Grado de polución              | 3             |

### Datos nominales según CSA

|                                  |        |                             |                |
|----------------------------------|--------|-----------------------------|----------------|
| Sección máx. del conductor (CSA) | 12 AWG | Tensión Gr C (CSA)          | 600 V          |
| Corriente Gr C (CSA)             | 27 A   | Núm. de certificación (CSA) | 200039-1152892 |
| Tensión Gr B (CSA)               | 600 V  | Corriente Gr B (CSA)        | 27 A           |
| Tensión Gr D (CSA)               | 600 V  | Corriente Gr D (CSA)        | 5 A            |
| Sección mín. del conductor (CSA) | 26 AWG |                             |                |

### Datos nominales según UL

|                               |        |  |  |
|-------------------------------|--------|--|--|
| Núm. de certificación (cURus) | E60693 |  |  |
|-------------------------------|--------|--|--|

### Generalidades

|                                                |               |                                                |        |
|------------------------------------------------|---------------|------------------------------------------------|--------|
| Sección de conexión del conductor<br>AWG, máx. | AWG 12        | Sección de conexión del conductor<br>AWG, min. | AWG 30 |
| Normas                                         | IEC 60947-7-1 | Carril de montaje                              | TS 35  |

### Otros datos técnicos

|                                |          |                          |           |
|--------------------------------|----------|--------------------------|-----------|
| Lados abiertos                 | derecha  | Número de bornes iguales | 1         |
| Versión a prueba de explosivos | RAL 7001 | Tipo de montaje          | enclavado |

### Valores característicos del sistema

|                       |                                                                                |                        |    |
|-----------------------|--------------------------------------------------------------------------------|------------------------|----|
| Versión               | Conexión directa, para conexión transversal enchufable, abierto por un extremo | Tapa final obligatoria | Sí |
| Número de potenciales | 1                                                                              | Número de pisos        | 1  |

Fecha de creación 25.04.2026 04:19:25 MEZ

Versión del catálogo / Dibujos

## ZDU 2.5 BL

**Weidmüller Interface GmbH & Co. KG**  
Klingenbergstraße 26  
D-32758 Detmold  
Germany

[www.weidmueller.com](http://www.weidmueller.com)

## Datos técnicos

|                                        |       |                                |    |
|----------------------------------------|-------|--------------------------------|----|
| Número de puntos de embornado por piso | 2     | Número de potenciales por piso | 1  |
| Pisos internos puenteados              | No    | Conexión PE                    | No |
| Carril de montaje                      | TS 35 |                                |    |

## Clasificaciones

|             |             |             |             |
|-------------|-------------|-------------|-------------|
| ETIM 8.0    | EC000897    | ETIM 9.0    | EC000897    |
| ETIM 10.0   | EC000897    | ECLASS 14.0 | 27-25-01-01 |
| ECLASS 15.0 | 27-25-01-01 |             |             |

**Dibujos**



## ZDU 2.5 BL

**Weidmüller Interface GmbH & Co. KG**  
 Klingenbergstraße 26  
 D-32758 Detmold  
 Germany

www.weidmueller.com

## Accesorios

### Conexiones transversales



La distribución o multiplicación de un potencial a bornes contiguos se realiza a través de una conexión transversal. El esfuerzo adicional de cableado se puede evitar fácilmente. Incluso si los polos se rompen, la fiabilidad de contacto en los bornes sigue garantizada. Nuestro portafolio ofrece sistemas de conexión transversal enchufables y atornillables para bornes modulares.

### Datos generales para pedido

|            |                            |                                                                 |
|------------|----------------------------|-----------------------------------------------------------------|
| Tipo       | ZQV 2.5/2                  | Versión                                                         |
| Código     | <a href="#">1608860000</a> | Serie Z, Conexión transversal, 24 A                             |
| GTIN (EAN) | 4008190123680              |                                                                 |
| Cantidad   | 60 ST                      |                                                                 |
| Tipo       | ZQV 2.5/3                  | Versión                                                         |
| Código     | <a href="#">1608870000</a> | Accesorios, Conexión transversal, 24 A                          |
| GTIN (EAN) | 4008190061630              |                                                                 |
| Cantidad   | 60 ST                      |                                                                 |
| Tipo       | ZQV 2.5/4                  | Versión                                                         |
| Código     | <a href="#">1608880000</a> | Accesorios, Conexión transversal, 24 A                          |
| GTIN (EAN) | 4008190082208              |                                                                 |
| Cantidad   | 60 ST                      |                                                                 |
| Tipo       | ZQV 2.5/5                  | Versión                                                         |
| Código     | <a href="#">1608890000</a> | Accesorios, Conexión transversal, 24 A                          |
| GTIN (EAN) | 4008190065713              |                                                                 |
| Cantidad   | 20 ST                      |                                                                 |
| Tipo       | ZQV 2.5/6                  | Versión                                                         |
| Código     | <a href="#">1608900000</a> | Accesorios, Conexión transversal, 24 A                          |
| GTIN (EAN) | 4008190149840              |                                                                 |
| Cantidad   | 20 ST                      |                                                                 |
| Tipo       | ZQV 2.5/7                  | Versión                                                         |
| Código     | <a href="#">1608910000</a> | Accesorios, Conexión transversal, 24 A                          |
| GTIN (EAN) | 4008190159665              |                                                                 |
| Cantidad   | 20 ST                      |                                                                 |
| Tipo       | ZQV 2.5/8                  | Versión                                                         |
| Código     | <a href="#">1608920000</a> | Accesorios, Conexión transversal, 24 A                          |
| GTIN (EAN) | 4008190061531              |                                                                 |
| Cantidad   | 20 ST                      |                                                                 |
| Tipo       | ZQV 2.5/9                  | Versión                                                         |
| Código     | <a href="#">1608930000</a> | Accesorios, Conexión transversal, 24 A                          |
| GTIN (EAN) | 4008190117009              |                                                                 |
| Cantidad   | 20 ST                      |                                                                 |
| Tipo       | ZQV 2.5/10                 | Versión                                                         |
| Código     | <a href="#">1608940000</a> | Accesorios, Conexión transversal, 24 A                          |
| GTIN (EAN) | 4008190099060              |                                                                 |
| Cantidad   | 20 ST                      |                                                                 |
| Tipo       | ZQV 2.5/20                 | Versión                                                         |
| Código     | <a href="#">1908960000</a> | Serie Z, Conexión transversal, para bornes, Número de polos: 20 |
| GTIN (EAN) | 4032248535293              |                                                                 |
| Cantidad   | 20 ST                      |                                                                 |

## ZDU 2.5 BL

**Weidmüller Interface GmbH & Co. KG**  
 Klingenbergstraße 26  
 D-32758 Detmold  
 Germany

www.weidmuller.com

## Accesorios

|            |                            |                                        |  |
|------------|----------------------------|----------------------------------------|--|
| Tipo       | ZQV 2.5/50                 | Versión                                |  |
| Código     | <a href="#">1697540000</a> | Accesorios, Conexión transversal, 24 A |  |
| GTIN (EAN) | 4008190883256              |                                        |  |
| Cantidad   | 10 ST                      |                                        |  |

## Tapas finales / placas separadoras



Las placas separadoras y las tapas finales son accesorios esenciales para los bornes. Las placas de separación proporcionan aislamiento óptico y eléctrico entre diferentes potenciales y grupos funcionales, aumentando la seguridad y garantizando una estructura clara dentro del cuadro eléctrico. Las tapas finales cierran la fila de bornes por los laterales, protegen contra el contacto con partes activas y garantizan un acabado limpio y estable. Ambos componentes están adaptados con precisión a la correspondiente serie de bornes de Weidmüller, contribuyendo a un cableado seguro, conforme y profesional.

## Datos generales para pedido

|            |                            |                                            |  |
|------------|----------------------------|--------------------------------------------|--|
| Tipo       | ZAP/TW 1                   | Versión                                    |  |
| Código     | <a href="#">1608740000</a> | Serie Z, Accesorios, Tapa final, Separador |  |
| GTIN (EAN) | 4008190190859              |                                            |  |
| Cantidad   | 50 ST                      |                                            |  |
| Tipo       | ZAP/TW 1 BL                | Versión                                    |  |
| Código     | <a href="#">1608750000</a> | Serie Z, Accesorios, Tapa final, Separador |  |
| GTIN (EAN) | 4008190190866              |                                            |  |
| Cantidad   | 50 ST                      |                                            |  |
| Tipo       | ZAP/TW 1 GN                | Versión                                    |  |
| Código     | <a href="#">1683680000</a> | Serie Z, Tapa final, Separador             |  |
| GTIN (EAN) | 4008190476489              |                                            |  |
| Cantidad   | 50 ST                      |                                            |  |
| Tipo       | ZAP/TW 1 GR                | Versión                                    |  |
| Código     | <a href="#">1683710000</a> | Serie Z, Tapa final, Separador             |  |
| GTIN (EAN) | 4008190476793              |                                            |  |
| Cantidad   | 50 ST                      |                                            |  |
| Tipo       | ZAP/TW 1 OR                | Versión                                    |  |
| Código     | <a href="#">1608760000</a> | Serie Z, Tapa final, Separador             |  |
| GTIN (EAN) | 4008190190873              |                                            |  |
| Cantidad   | 50 ST                      |                                            |  |
| Tipo       | ZAP/TW 1 RT                | Versión                                    |  |
| Código     | <a href="#">1683660000</a> | Serie Z, Tapa final, Separador             |  |
| GTIN (EAN) | 4008190483111              |                                            |  |
| Cantidad   | 50 ST                      |                                            |  |
| Tipo       | ZAP/TW 1 SW                | Versión                                    |  |
| Código     | <a href="#">1683730000</a> | Serie Z, Tapa final, Separador             |  |
| GTIN (EAN) | 4008190476885              |                                            |  |
| Cantidad   | 50 ST                      |                                            |  |

## ZDU 2.5 BL

**Weidmüller Interface GmbH & Co. KG**  
 Klingenbergstraße 26  
 D-32758 Detmold  
 Germany

## Accesorios

www.weidmueller.com

### Ángulo final



Para garantizar un asiento seguro y duradero sobre el carril y para evitar el deslizamiento, Weidmüller dispone de los ángulos de fijación. Se dispone de diseños con o sin tornillo. Existe la posibilidad de colocar sobre el ángulo de fijación señalizadores, incluso señalizadores de conjunto y la posibilidad de alojar una conector de prueba.

### Datos generales para pedido

|            |                            |                                                                       |
|------------|----------------------------|-----------------------------------------------------------------------|
| Tipo       | EW 35                      | Versión                                                               |
| Código     | <a href="#">0383560000</a> | Ángulo de fijación lateral, beige, TS 35, V-2, Wemid, Anchura: 8.5    |
| GTIN (EAN) | 4008190181314              | mm, 100 °C                                                            |
| Cantidad   | 50 ST                      |                                                                       |
| Tipo       | EW 35 GR 7032              | Versión                                                               |
| Código     | <a href="#">0383530000</a> | Ángulo de fijación lateral, gris, TS 35, V-0, Wemid, Anchura: 9 mm,   |
| GTIN (EAN) | 4008190027322              | 120 °C                                                                |
| Cantidad   | 50 ST                      |                                                                       |
| Tipo       | EW 35/SCHA/M3              | Versión                                                               |
| Código     | <a href="#">0258660000</a> | Ángulo de fijación lateral, beige, TS 35, V-2, Wemid, Anchura: 16.5   |
| GTIN (EAN) | 4008190033477              | mm, 100 °C                                                            |
| Cantidad   | 20 ST                      |                                                                       |
| Tipo       | WEW 35/1                   | Versión                                                               |
| Código     | <a href="#">1059000000</a> | Ángulo de fijación lateral, Beige oscuro, TS 35, V-2, Wemid, Anchura: |
| GTIN (EAN) | 4008190172282              | 12 mm, 100 °C                                                         |
| Cantidad   | 50 ST                      |                                                                       |
| Tipo       | WEW 35/2                   | Versión                                                               |
| Código     | <a href="#">1061200000</a> | Ángulo de fijación lateral, Beige oscuro, TS 35, HB, Wemid, Anchura:  |
| GTIN (EAN) | 4008190030230              | 8 mm, 100 °C                                                          |
| Cantidad   | 50 ST                      |                                                                       |
| Tipo       | ZEW 35                     | Versión                                                               |
| Código     | <a href="#">9540000000</a> | Ángulo de fijación lateral, Beige oscuro, TS 35, V-2, Wemid, Anchura: |
| GTIN (EAN) | 4008190956264              | 6 mm, 100 °C                                                          |
| Cantidad   | 20 ST                      |                                                                       |
| Tipo       | ZEW 35/2                   | Versión                                                               |
| Código     | <a href="#">8630740000</a> | Ángulo de fijación lateral, Beige oscuro, TS 35, V-2, Wemid, Anchura: |
| GTIN (EAN) | 4032248348916              | 8 mm, 100 °C                                                          |
| Cantidad   | 20 ST                      |                                                                       |

### Adaptador de prueba y tomas de prueba



Para la conexión eléctrica entre los bornes y el equipo de control o revisión se utilizan adaptadores de prueba y conectores macho de control o revisión. De esta manera, se puede establecer un contacto eléctrico en estado cableado y las mediciones pueden realizarse fácilmente.

## ZDU 2.5 BL

**Weidmüller Interface GmbH & Co. KG**  
 Klingenbergstraße 26  
 D-32758 Detmold  
 Germany

www.weidmueller.com

## Accesorios

### Datos generales para pedido

|            |                            |                                           |
|------------|----------------------------|-------------------------------------------|
| Tipo       | ZTA 1                      | Versión                                   |
| Código     | <a href="#">1609040000</a> | Accesorios, Adaptador de prueba, 9 A      |
| GTIN (EAN) | 4008190196851              |                                           |
| Cantidad   | 25 ST                      |                                           |
| Tipo       | ZTA 1/ZA                   | Versión                                   |
| Código     | <a href="#">1609050000</a> | Accesorios, Adaptador de prueba, 9 A      |
| GTIN (EAN) | 4008190206543              |                                           |
| Cantidad   | 25 ST                      |                                           |
| Tipo       | PS 2.3 RT                  | Versión                                   |
| Código     | <a href="#">0180400000</a> | Adaptador de prueba (borne), 230 V, 20 mA |
| GTIN (EAN) | 4008190060121              |                                           |
| Cantidad   | 20 ST                      |                                           |

### Manguitos de reducción



El empleo de manguitos de reducción facilita la conexión de conductores de diámetros pequeños. Los conductores se insertan de forma segura en el punto de embornado sin necesidad de desconectar los cables. Gracias al manguito de reducción, el conductor queda centrado en la entrada de cable.

### Datos generales para pedido

|            |                            |                                |
|------------|----------------------------|--------------------------------|
| Tipo       | ZRH 2.5/1 WS               | Versión                        |
| Código     | <a href="#">1614300000</a> | Serie Z, Manguito de reducción |
| GTIN (EAN) | 4008190206789              |                                |
| Cantidad   | 1000 ST                    |                                |
| Tipo       | ZRH 2.5/2 GR/VO            | Versión                        |
| Código     | <a href="#">1614290000</a> | Serie Z, Manguito de reducción |
| GTIN (EAN) | 4008190072476              |                                |
| Cantidad   | 1000 ST                    |                                |
| Tipo       | ZRH 2.5/3                  | Versión                        |
| Código     | <a href="#">1614280000</a> | Serie Z, Manguito de reducción |
| GTIN (EAN) | 4008190206796              |                                |
| Cantidad   | 1000 ST                    |                                |

### Tapa de advertencia



Las tapas de advertencia con un símbolo de rayo proporcionan más seguridad para el hombre y la máquina. Se utilizan cuando debe indicarse la tensión externa dentro de la aplicación.

## ZDU 2.5 BL

**Weidmüller Interface GmbH & Co. KG**  
 Klingenbergstraße 26  
 D-32758 Detmold  
 Germany

www.weidmueller.com

## Accesorios

### Datos generales para pedido

|            |                            |               |
|------------|----------------------------|---------------|
| Tipo       | ZAD 1/4                    | Versión       |
| Código     | <a href="#">1609110000</a> | Serie Z, Tapa |
| GTIN (EAN) | 4008190190910              |               |
| Cantidad   | 20 ST                      |               |

### Impresión especial



El señalizador Dekafix (DEK) es un señalizador universal para todos los tipos de conectores y grupos electrónicos. El sistema está especialmente indicado para series de números cortas y ofrece una gran variedad de señalizadores ya impresos.

Tiras para instalación rápida en un solo paso. La impresión es perfectamente legible, de alto contraste y está disponible en varios anchos.

- Amplia gama de señalizadores listos para usar
- Tiras para instalación rápida
- Los señalizadores son aptos para todo tipo de conectores Weidmüller
- Disponible como MultiCard sin imprimir o con impresión estándar

Impresión especial: Envíe un archivo del software de señalización M-Print PRO o M-Print PRO Online (sin instalación) con sus especificaciones de señalización.

### Datos generales para pedido

|            |                            |                                                          |
|------------|----------------------------|----------------------------------------------------------|
| Tipo       | DEK 5/5 MC SDR             | Versión                                                  |
| Código     | <a href="#">1609810000</a> | Dekafix, Terminal marker, 5 x 5 mm, Paso en mm (P): 5.00 |
| GTIN (EAN) | 4008190456597              | Weidmueller, bajo demanda                                |
| Cantidad   | 200 ST                     |                                                          |

### Sin imprimir



Los señalizadores WS son el complemento perfecto para los bornes de la serie W. Gracias a la compatibilidad del sistema, se pueden usar las etiquetas WS también en la serie I y la serie Z. La gran superficie de señalización permite grandes cadenas de caracteres y la distribución del texto en varias líneas.

Los señalizadores WS están especialmente indicados para etiquetas con largas cadenas personalizadas de caracteres. Gracias al formato MultiCard de eficacia demostrada, ahora es posible la impresión con impresoras PrintJet ADVANCED o plotter.

- Montaje en tiras o individual
- Señalizadores en formato MultiCard

Impresión especial: Envíe un archivo del software de señalización M-Print PRO o M-Print PRO Online (sin instalación) con sus especificaciones de señalización.

## ZDU 2.5 BL

**Weidmüller Interface GmbH & Co. KG**  
 Klingenbergstraße 26  
 D-32758 Detmold  
 Germany

www.weidmueller.com

## Accesorios

### Datos generales para pedido

|            |                            |                                                                   |
|------------|----------------------------|-------------------------------------------------------------------|
| Tipo       | WS 12/5 MC NE WS           | Versión                                                           |
| Código     | <a href="#">1609860000</a> | WS, Terminal marker, 12 x 5 mm, Paso en mm (P): 5.00 Weidmueller, |
| GTIN (EAN) | 4008190203481              | Allen-Bradley, blanco                                             |
| Cantidad   | 720 ST                     |                                                                   |
| Tipo       | ZS 15/5 MC NE WS           | Versión                                                           |
| Código     | <a href="#">1646630000</a> | ZS, Terminal marker, 15 x 5 mm, Paso en mm (P): 5.00 Weidmueller, |
| GTIN (EAN) | 4008190401214              | Allen-Bradley, blanco                                             |
| Cantidad   | 480 ST                     |                                                                   |

### ZGB portaetiquetas giratorio de conjunto



El ZGB 15 es un portaetiquetas para conjuntos giratorio. El portaetiquetas se puede equipar con el señalizador de bornes y conectores dekafix 5, WS 12/5 o la etiqueta insertable ESO 15.

El ZGB 30 es un portaetiquetas para conjuntos giratorio. El portaetiquetas se puede equipar con el señalizador de bornes y conectores dekafix 5, WS 12/5 o la etiqueta insertable ESO 7.

Las etiquetas insertables y tiras de protección se encuentran en el apartado de Accesorios.

### Datos generales para pedido

|            |                            |                                                                    |
|------------|----------------------------|--------------------------------------------------------------------|
| Tipo       | ZGB 15                     | Versión                                                            |
| Código     | <a href="#">1636530000</a> | Señalizador de bornes, Terminal marker, 15 x 7 mm, Paso en mm (P): |
| GTIN (EAN) | 4008190297053              | 5.00 Weidmueller, blanco                                           |
| Cantidad   | 20 ST                      |                                                                    |
| Tipo       | ZGB 30                     | Versión                                                            |
| Código     | <a href="#">1611930000</a> | Señalizador de bornes, Terminal marker, 32 x 7 mm, Paso en mm (P): |
| GTIN (EAN) | 4008190002251              | 5.00 Weidmueller, blanco                                           |
| Cantidad   | 20 ST                      |                                                                    |

### Soporte del señalizador



El soporte para señalizadores ofrece la posibilidad de montar adicionalmente señalizadores estándar con un paso de 5 ó 5,1 mm. Los soportes acodados se pueden encajar opcionalmente y se pueden montar en todos los canales de señalización estándar de los bornes modulares Klippon® Connect. Los tipos de señalizadores de ajuste se pueden encontrar en los respectivos accesorios del soporte de señalización.

### Datos generales para pedido

|            |                            |                                     |
|------------|----------------------------|-------------------------------------|
| Tipo       | BZT 1 WS 10/5              | Versión                             |
| Código     | <a href="#">1805490000</a> | Accesorios, Soporte de señalización |
| GTIN (EAN) | 4032248270231              |                                     |
| Cantidad   | 100 ST                     |                                     |
| Tipo       | BZT 2 WS 10/5              | Versión                             |
| Código     | <a href="#">1805480000</a> | Accesorios, Soporte de señalización |
| GTIN (EAN) | 4032248270224              |                                     |
| Cantidad   | 100 ST                     |                                     |

## ZDU 2.5 BL

**Weidmüller Interface GmbH & Co. KG**  
 Klingenbergstraße 26  
 D-32758 Detmold  
 Germany

www.weidmueller.com

## Accesorios

|            |                            |                                     |  |
|------------|----------------------------|-------------------------------------|--|
| Tipo       | BZT 1 ZA WS 10/5           | Versión                             |  |
| Código     | <a href="#">1805520000</a> | Accesorios, Soporte de señalización |  |
| GTIN (EAN) | 4032248270248              |                                     |  |
| Cantidad   | 100 ST                     |                                     |  |

## WS 12/5



### WS/DEK

Los señalizadores de bornes MultiMark utilizan un innovador material de dos componentes. El duro contorno de la base del señalizador encaja firmemente en el conector. El acabado elástico de la superficie facilita el montaje del señalizador. Este material especialmente perforado permite estirar las tiras para adaptarlas a las pequeñas variaciones de separación que suelen formarse sobre todo en largas regletas de bornes. Ventaja adicional: la excelente imprimibilidad del material de la superficie garantiza una señalización duradera y resistente al agua. La resolución de impresión de 300 ppp también facilita la legibilidad.

### Ventajas de MultiMark

- Compatible con los bornes modulares de Weidmüller
- Impresión duradera y sujeción robusta
- Las tiras continuas ahorran tiempo de instalación
- Facilidad de montaje gracias al uso de un material compuesto innovador
- Campo de etiqueta grande para una legibilidad óptima
- Altos niveles de flexibilidad gracias a no depender de ningún fabricante

### Datos generales para pedido

|            |                            |                                                     |  |
|------------|----------------------------|-----------------------------------------------------|--|
| Tipo       | WS 12/5 MM WS              | Versión                                             |  |
| Código     | <a href="#">2007190000</a> | WS, Terminal marker, 12 x 5 mm, Weidmueller, blanco |  |
| GTIN (EAN) | 4050118392036              |                                                     |  |
| Cantidad   | 800 ST                     |                                                     |  |

## Destornillador de pala plana



Destornillador con aislamiento VDE para uso en elementos bajo tensión de hasta 1000 V AC y 1500 V DC, DIN EN 60900, IEC 900. Seguridad verificada "GS", comprobación individual. Caña de aleación de acero, cromo, vanadio y molibdeno, endurecida y pavonada.

### Datos generales para pedido

|            |                            |                                                                                                            |  |
|------------|----------------------------|------------------------------------------------------------------------------------------------------------|--|
| Tipo       | SDIS SLIM 0.6X3.5X100      | Versión                                                                                                    |  |
| Código     | <a href="#">2749610000</a> | Herramienta de montaje, Anchura de caña (B): 3.5 mm, Longitud de caña: 100 mm, Solidez de caña (A): 0.6 mm |  |
| GTIN (EAN) | 4050118896350              |                                                                                                            |  |
| Cantidad   | 1 ST                       |                                                                                                            |  |