

## HDC HD 40 FC

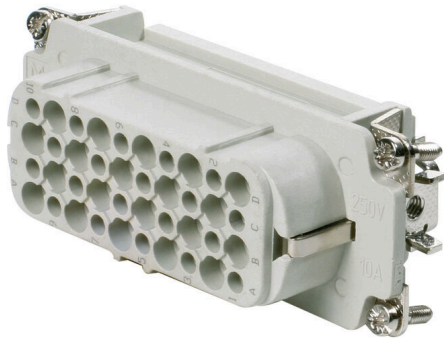
**Weidmüller Interface GmbH & Co. KG**

Klingenbergstraße 26

D-32758 Detmold

Germany

www.weidmueller.com



La serie HD dispone de una elevada densidad de contactos y resulta idónea para el procesamiento de señales. El nivel de conexión de conductores se compone de contactos crimpados. La técnica de conexión crimpada de reconocida eficacia lleva empleándose desde hace décadas.

Los contactos crimpados no van incluidos en el material suministrado con los conectores.

Número de polos: 40

Corriente nominal: 10 A

Tensión nominal: 250 V

Tensión nominal según UL/CSA: 600 V AC/DC

### Datos generales para pedido

Versión	HDC - Conector, Hembra, 250 V, 10 A, Número de polos: 40, Conexión crimpada, Tamaño de instalación: 6
Código	<a href="#">1601730000</a>
Tipo	HDC HD 40 FC
GTIN (EAN)	4008190022006
Cantidad	1 Pieza

## HDC HD 40 FC

**Weidmüller Interface GmbH & Co. KG**  
 Klingenbergstraße 26  
 D-32758 Detmold  
 Germany

www.weidmueller.com

## Datos técnicos

### Homologaciones

Homologaciones



ROHS Conformidad

UL File Number Search [Sitio web UL](#)

Núm. de certificación (cURus) E92202

### Dimensiones y pesos

Profundidad	84.5 mm	Profundidad (pulgadas)	3.3268 inch
Altura	35 mm	Altura (pulgadas)	1.378 inch
Anchura	34 mm	Anchura (pulgadas)	1.3386 inch
Peso neto	63 g		

### Temperaturas

Temperatura límite -40 °C ... 125 °C

### Conformidad medioambiental del producto

Estado de cumplimiento de la directiva RoHS Conforme sin exención

REACH SVHC Potassium perfluorobutane sulfonate 29420-49-3

SCIP 1609748e-c278-4c9b-b3d1-e6215d2988cd

Resistencia química	Sustancia	
Resistencia química	Acetona	Resistente
Resistencia química	Amoniaco, acuoso	Con resistencia limitada
Resistencia química	Gasolina	Resistente
Resistencia química	Benceno	Resistente
Resistencia química	Gasóleo	Con resistencia limitada
Resistencia química	Ácido acético, concentrado	Resistente
Resistencia química	Hidróxido de potasio	Con resistencia limitada
Resistencia química	Metanol	Con resistencia limitada
Resistencia química	Aceite de motor	Con resistencia limitada
Resistencia química	Lejía, diluida	Resistente
Resistencia química	Hidrofluorocarbonos	Con resistencia limitada
Resistencia química	Uso exterior	Con resistencia limitada

### Datos generales

Número de polos	40
ciclos de enchufado Ag	≥ 500
ciclos de enchufado Au	≥ 500

Fecha de creación 21.04.2026 05:54:35 MEZ

Versión del catálogo / Dibujos

## HDC HD 40 FC

**Weidmüller Interface GmbH & Co. KG**

Klingenbergstraße 26

D-32758 Detmold

Germany

[www.weidmueller.com](http://www.weidmueller.com)

## Datos técnicos

Tipo de conexión	Conexión crimpada	
Tamaño de instalación	6	
Grado inflamabilidad según UL 94	V-0	
Resistencia de paso	≤4 mΩ	
Color	beige	
Resistencia del aislamiento	1010 Ω	
Materiales aislantes	Reforzado con fibra de vidrio de policarbonato (listado en la norma UL y aprobado para instalaciones ferroviarias)	
Grupo de materiales aislantes	IIIa	
Sección de conexión del conductor	2.5 mm <sup>2</sup>	
Par de apriete, máx. PE en un lado	1.5 Nm	
Tipo	Hembra	
Grado de polución	3	
Par de apriete mín. PE en un lado	1.2 Nm	
Material básico	aleación de cobre	
Serie	HD	
Tensión nominal (DIN EN 61984)	250 V	
Tensión nominal según UL/CSA	600 V AC/DC	
Sobretensión de choque nominal (DIN EN 61984)	4 kV	
Corriente nominal (DIN EN 61984)	10 A	
Corriente nominal (UR)	Sección de conexión del conductor AWG	AWG 14
	Corriente nominal	10 A
	Sección de conexión del conductor AWG	AWG 16
	Corriente nominal	7 A
	Sección de conexión del conductor AWG	AWG 18
	Corriente nominal	7 A
	Sección de conexión del conductor AWG	AWG 20
	Corriente nominal	2.75 A
	Sección de conexión del conductor AWG	AWG 22
	Corriente nominal	2.75 A
	Sección de conexión del conductor AWG	AWG 24
	Corriente nominal	2.75 A
Corriente nominal (cUR)	Sección de conexión del conductor AWG	AWG 14
	Corriente nominal	10 A
	Sección de conexión del conductor AWG	AWG 16
	Corriente nominal	7 A
	Sección de conexión del conductor AWG	AWG 18
	Corriente nominal	7 A
	Sección de conexión del conductor AWG	AWG 20
	Corriente nominal	2.75 A
	Sección de conexión del conductor AWG	AWG 22
	Corriente nominal	2.75 A
	Sección de conexión del conductor AWG	AWG 24
	Corriente nominal	2.75 A
Sin halógenos	true	
Baja emisión de humos según DIN EN 45545-2	Sí	
BG	6	
Número de contactos de señal	0	
Número de contactos de potencia	40	

## Dimensiones

Anchura	34 mm	Longitud, base	84.5 mm
Altura conector hembra	35 mm		

### Datos técnicos

#### Datos de conexión PE

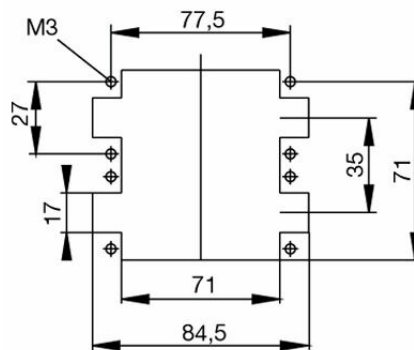
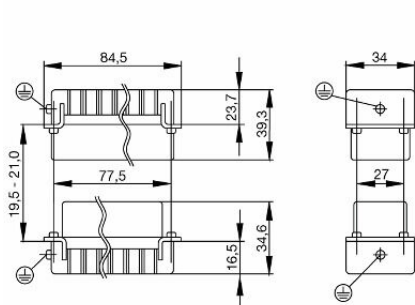
Tipo de conexión PE	Conexión brida-tornillo	Dimens. caña destornillador pala plana (conexión PE)	SD 0,6 x 3,5, SD 0,8 x 4,0
Longitud de desaislado, PE en un lado	10 mm	Par de apriete, máx. PE en un lado	1.5 Nm
Par de apriete mín. PE en un lado	1.2 Nm	Tornillo de fijación	M 4
Sección nominal	2.5 mm <sup>2</sup>	Sección de conexión del conductor AWG (PE), mín.	AWG 20
Sección de conexión del conductor AWG (PE), máx.	AWG 14		

#### Versión

Sección de conexión del conductor AWG, máx.	AWG 14	Longitud de desaislado, conexión nominal	8 mm
Tipo de conexión	Conexión crimpada	Tamaño de instalación	6
Resistencia de paso	≤4 mΩ	Sección de conexión del conductor AWG, mín.	AWG 26
Sección de conexión del conductor, rígido, max.	2.5 mm <sup>2</sup>	Sección de conexión del conductor, rígido, mín.	0.5 mm <sup>2</sup>
Sección de conexión del conductor, flexible, max.	2.5 mm <sup>2</sup>	Sección de conexión del conductor, flexible, mín.	0.5 mm <sup>2</sup>
Sección de conexión del conductor, max.	2.5 mm <sup>2</sup>	Sección de conexión del conductor, min. 0.14 mm <sup>2</sup>	
Material básico	aleación de cobre	BG	6

#### Clasificaciones

ETIM 8.0	EC000438	ETIM 9.0	EC000438
ETIM 10.0	EC000438	ECLASS 14.0	27-44-02-05
ECLASS 15.0	27-44-02-05		



## HDC HD 40 FC

**Weidmüller Interface GmbH & Co. KG**  
 Klingenbergstraße 26  
 D-32758 Detmold  
 Germany

## Accesorios

www.weidmueller.com

### DSTV



Se suministran diferentes accesorios adecuados a los conectores Weidmüller. Entre ellos están las codificaciones para los conectores.

#### Datos generales para pedido

Tipo	DSTV COST4	Versión
Código	<a href="#">1471300000</a>	Conectores industriales, Accesorios, Sistema de codificación
GTIN (EAN)	4008190017354	
Cantidad	100 ST	
Tipo	DSTV COBU5	Versión
Código	<a href="#">1471500000</a>	Conectores industriales, Accesorios, Elemento de codificación
GTIN (EAN)	4008190178543	
Cantidad	100 ST	

### Destornillador de pala plana



Destornillador para tornillos de cabeza ranurada, SDI DIN 7437, ISO 2380/2, accionamiento según DIN 5264, ISO 2380/1, mango blando SoftFinish

#### Datos generales para pedido

Tipo	SDIS 0.6X3.5X100	Versión
Código	<a href="#">9008390000</a>	Destornillador, Destornillador
GTIN (EAN)	4032248056354	
Cantidad	1 ST	
Tipo	SDS 0.6X3.5X100	Versión
Código	<a href="#">9008330000</a>	Destornillador, Destornillador
GTIN (EAN)	4032248056286	
Cantidad	1 ST	
Tipo	SDIS 0.8X4.0X100	Versión
Código	<a href="#">9008400000</a>	Destornillador, Destornillador
GTIN (EAN)	4032248056361	
Cantidad	1 ST	
Tipo	SDS 0.8X4.0X100	Versión
Código	<a href="#">9008340000</a>	Destornillador, Destornillador
GTIN (EAN)	4032248056293	
Cantidad	1 ST	

## HDC HD 40 FC

**Weidmüller Interface GmbH & Co. KG**  
Klingenbergstraße 26  
D-32758 Detmold  
Germany

www.weidmueller.com

## Accesorios

### Destornillador de estrella, tipo Pozidrive



Destornillador para tornillos de estrella con aislamiento VDE, tipo Pozidriv, SDIK PZ DIN 7438, ISO 8764/2-PZ, accionamiento según ISO 8764-PZ, mango blando SoftFinish

#### Datos generales para pedido

Tipo	SDIK PZ1	Versión	
Código	<a href="#">9008900000</a>	Destornillador, Destornillador	
GTIN (EAN)	4032248266685		
Cantidad	1 ST		

### Destornillador para tornillos de estrella tipo Posidriv



Destornillador para tornillos de estrella, Tipo Pozidriv SDK PZ DIN 5262, ISO 8764/2-PZ, accionamiento según ISO 8764-PZ, punta cromo superior, mango blando SoftFinish

#### Datos generales para pedido

Tipo	SDK PZ1	Versión	
Código	<a href="#">9008530000</a>	Destornillador, Destornillador	
GTIN (EAN)	4032248056521		
Cantidad	1 ST		

### Crimping tools



Herramientas para prensar contactos torneados

- El enclavamiento por trinquete de retención garantiza un prensado de calidad
- Posibilidad de desenclavar el trinquete de retención en caso de manejo erróneo
- con tope para un posicionamiento exacto de los contactos

#### Datos generales para pedido

Tipo	CTX CM 1.6/2.5	Versión	
Código	<a href="#">9018490000</a>	Herramienta para prensar, Herramienta para prensar contactos,	
GTIN (EAN)	4008190884598	0.14mm <sup>2</sup> , 4mm <sup>2</sup> , Crimpado W	
Cantidad	1 ST		

## HDC HD 40 FC

**Weidmüller Interface GmbH & Co. KG**  
 Klingenbergstraße 26  
 D-32758 Detmold  
 Germany

www.weidmueller.com

## Accesorios

Tipo	CTIN CM 1.6/2.5	Versión	
Código	<a href="#">9205430000</a>	Herramienta para prensar, Herramienta para prensar contactos,	
GTIN (EAN)	4032248733446	0.14mm <sup>2</sup> , 6mm <sup>2</sup> , 4-Indent-Crimp	
Cantidad	1 ST		

## Herramientas para soltar contactos



Weidmüller ofrece un amplio surtido de herramientas para prensar, para soltar contactos y para conductores de fibra óptica.

## Datos generales para pedido

Tipo	REMOVAL TOOL HD	Versión	
Código	<a href="#">1866730000</a>	Herramientas, Herramienta para extraer contactos	
GTIN (EAN)	4032248437054		
Cantidad	1 ST		

## Contactos crimpados HD



El crimpado logra una conexión eléctrica y mecánica segura entre conductor y contacto. Una conexión crimpada óptima es hermética y resistente a la corrosión.

## Datos generales para pedido

Tipo	HDC-C-HD-BM0.14-0.37AG	Versión	
Código	<a href="#">1651570000</a>	Conectores industriales, Contacto crimpado, HD, HDD, HQ, MixMate,	
GTIN (EAN)	4008190400248	Hembra, Sección de conexión del conductor, max.: 0.37, torneado,	
Cantidad	100 ST	aleación de cobre	
Tipo	HDC-C-HD-BM0.5AG	Versión	
Código	<a href="#">1651580000</a>	Conectores industriales, Contacto crimpado, HD, HDD, HQ, MixMate,	
GTIN (EAN)	4008190400255	Hembra, Sección de conexión del conductor, max.: 0.5, torneado,	
Cantidad	100 ST	aleación de cobre	
Tipo	HDC-C-HD-BM0.75-1.00AG	Versión	
Código	<a href="#">1601760000</a>	Conectores industriales, Contacto crimpado, HD, HDD, HQ, MixMate,	
GTIN (EAN)	4008190158354	Hembra, Sección de conexión del conductor, max.: 1, torneado,	
Cantidad	100 ST	aleación de cobre	
Tipo	HDC-C-HD-BM1.5AG	Versión	
Código	<a href="#">1651600000</a>	Conectores industriales, Contacto crimpado, HD, HDD, HQ, MixMate,	
GTIN (EAN)	4008190400279	Hembra, Sección de conexión del conductor, max.: 1.5, torneado,	
Cantidad	100 ST	aleación de cobre	

## HDC HD 40 FC

**Weidmüller Interface GmbH & Co. KG**  
 Klingenbergstraße 26  
 D-32758 Detmold  
 Germany

www.weidmueller.com

## Accesorios

Tipo	HDC-C-HD-BM2.5AG	Versión
Código	<a href="#">1651610000</a>	Conectores industriales, Contacto crimpado, HD, HDD, HQ, MixMate,
GTIN (EAN)	4008190400286	Hembra, Sección de conexión del conductor, max.: 2.5, torneado,
Cantidad	100 ST	aleación de cobre
Tipo	HDC-C-HD-BM0.14-0.37AU	Versión
Código	<a href="#">1651670000</a>	Conectores industriales, Contacto crimpado, HD, HDD, HQ, MixMate,
GTIN (EAN)	4008190400347	Hembra, Sección de conexión del conductor, max.: 0.37, torneado,
Cantidad	100 ST	aleación de cobre
Tipo	HDC-C-HD-BM0.5AU	Versión
Código	<a href="#">1651680000</a>	Conectores industriales, Contacto crimpado, HD, HDD, HQ, MixMate,
GTIN (EAN)	4008190400354	Hembra, Sección de conexión del conductor, max.: 0.5, torneado,
Cantidad	100 ST	aleación de cobre
Tipo	HDC-C-HD-BM0.75-1.00AU	Versión
Código	<a href="#">1651690000</a>	Conectores industriales, Contacto crimpado, HD, HDD, HQ, MixMate,
GTIN (EAN)	4008190400361	Hembra, Sección de conexión del conductor, max.: 1, torneado,
Cantidad	100 ST	aleación de cobre
Tipo	HDC-C-HD-BM1.5AU	Versión
Código	<a href="#">1651700000</a>	Conectores industriales, Contacto crimpado, HD, HDD, HQ, MixMate,
GTIN (EAN)	4008190400378	Hembra, Sección de conexión del conductor, max.: 1.5, torneado,
Cantidad	100 ST	aleación de cobre
Tipo	HDC-C-HD-BM2.5AU	Versión
Código	<a href="#">1651710000</a>	Conectores industriales, Contacto crimpado, HD, HDD, HQ, MixMate,
GTIN (EAN)	4008190400385	Hembra, Sección de conexión del conductor, max.: 2.5, torneado,
Cantidad	100 ST	aleación de cobre