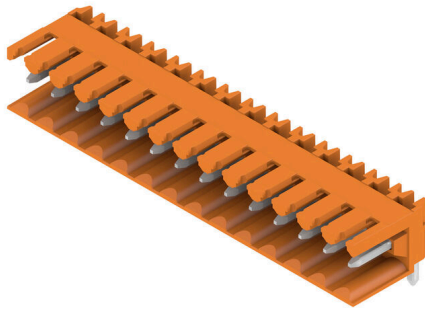


SL 3.50/14/90 3.2SN OR BX

Weidmüller Interface GmbH & Co. KG
 Klingenbergstraße 26
 D-32758 Detmold
 Germany

www.weidmuller.com

Imagen de producto



Conectores macho para soldadura por ola en 3,50 mm de paso

- Dirección de inserción paralela (90°), recta (180°) o en ángulo (135°) respecto a la placa de circuito impreso
- Variante de carcasa: con sujeción lateral (F)
- Embalaje en caja de cartón (BX)
- El conector macho se puede codificar

Datos generales para pedido

Versión	Conector para placa c.i., Conector macho, abierto lateralmente, Conexión por soldadura THT, 3.50 mm, Número de polos: 14, 90°, Longitud del terminal de soldadura (l): 3.2 mm, estañado, naranja, Caja
Código	1597330000
Tipo	SL 3.50/14/90 3.2SN OR BX
GTIN (EAN)	4008190129903
Cantidad	50 Pieza
Valores característicos del producto	IEC: 320 V / 17 A UL: 300 V / 10 A
Embalaje	Caja

Fecha de creación 04.05.2026 02:50:24 MEZ

Versión del catálogo / Dibujos

Datos técnicos

Homologaciones

Homologaciones



ROHS	Conformidad
UL File Number Search	Sitio web UL
Núm. de certificación (UR)	E60693

Dimensiones y pesos

Profundidad	11.1 mm	Profundidad (pulgadas)	0.437 inch
Altura	10.7 mm	Altura (pulgadas)	0.4213 inch
Altura construcción baja	7.5 mm	Anchura	49 mm
Anchura (pulgadas)	1.9291 inch	Peso neto	4 g

Conformidad medioambiental del producto

Estado de cumplimiento de la directiva RoHS	Conforme sin exención		
REACH SVHC	Sin SVHC por encima del 0,1 % en peso		
Huella de carbono del producto	Desde la cuna hasta la puerta	0,047 kg CO2 eq.	

Especificaciones del sistema

Familia del producto	OMNIMATE Signal - Serie BL/SL 3.50	Tipo de conexión	Conexión de tarjetas
Montaje sobre placas c.i.	Conexión por soldadura THT	Paso en mm (P)	3.50 mm
Paso en pulgadas (P)	0.138 "	Angulo de salida	90°
Número de polos	14	Número de terminales de soldadura por polo	1
Longitud del terminal de soldadura (l)	3.2 mm	Tolerancia de longitud del pin de soldadura	+0.1 / -0.3 mm
Dimensiones del pin de soldadura	d = 1,2 mm, octogonal	Dimensiones del pin de soldadura = d tolerancia	0 / -0,03 mm
Diámetro de la perforación (D)	1.4 mm	Tolerancia de diámetro de la perforación (D)	+ 0,1 mm
L1 en mm	45.50 mm	L1 en pulgadas	1.791 "
Número de series	1	Número de filas de polos	1
Protección contra contacto según DIN VDE 57106	insertado con los dedos / no insertado por presión de mano	Protección contra contacto según DIN VDE 0470	IP 20 insertado / IP 10 no insertado
Resistencia de paso	≤5 mΩ	Codificable	Sí
Fuerza de inserción/polo, máx.	10 N	Fuerza de extracción/polo, máx.	10 N

Datos del material

Materiales aislantes	PBT	Color	naranja
Carta de colores (similar)	RAL 2000	Grupo de materiales aislantes	IIIa
Índice de resistencia al encaminamiento eléctrico (CTI)	≥ 200	Moisture Level (MSL)	
Grado inflamabilidad según UL 94	V-0	Material de contacto	Aleación de Cu
Superficie de contacto	estañado	Estructura de capas de la conexión por soldadura	2...4 μm Ni / 5...8 μm Sn glossy
Estructura de capas del contacto del conector	2...4 μm Ni / 5...8 μm Sn glossy	Temperatura de almacenamiento, min.	-40 °C

SL 3.50/14/90 3.2SN OR BX

Weidmüller Interface GmbH & Co. KG
Klingenbergstraße 26
D-32758 Detmold
Germany

www.weidmueller.com

Datos técnicos

Temperatura de almacenamiento, max.	70 °C	Temperatura de servicio, min.	-50 °C
Temperatura de servicio, max.	100 °C	Gama de temperatura, montaje, min.	-30 °C
Gama de temperatura, montaje, max.	100 °C		

Datos nominales conformes a IEC

testado según la norma	IEC 60664-1, IEC 61984	Corriente nominal, número de polos mín. 17 A (Tu=20 °C)	
Corriente nominal, número de polos máx. (Tu=20 °C)	12 A	Corriente nominal, número de polos mín. 14.5 A (Tu=40 °C)	
Corriente nominal, número de polos máx. (Tu=40 °C)	10 A	Tensión nominal con categoría de sobretensión/grado de polución II/2	320 V
Tensión nominal con categoría de sobretensión/grado de polución III/2	160 V	Tensión nominal con categoría de sobretensión/grado de polución III/3	160 V
Tensión nominal con categoría de sobretensión/grado de polución II/2	2.5 kV	Tensión nominal con categoría de sobretensión/grado de polución III/2	2.5 kV
Sobretensión de choque nominal con categoría de sobretensión/grado de polución III/3	2.5 kV	Resistencia a corrientes de corta duración	3 x 1s mit 100 A

Datos nominales según CSA

Instituto (CSA)	CSA	Núm. de certificación (CSA)	154685-1318353
Tensión nominal (Use Group B / CSA)	300 V	Tensión nominal (Use group D / CSA)	300 V
Intensidad nominal (Use Group B / CSA)	10 A	Intensidad nominal (Use Group D / CSA)	10 A
Referencia para valores de homologación	Las especificaciones son valores máximos; para más información, ver certificado de homologación.		

Datos nominales según UL 1059

Instituto (UR)	UR	Núm. de certificación (UR)	E60693
Tensión nominal (Use Group B / UL 1059)	300 V	Tensión nominal (Use Group D / UL 1059)	300 V
Intensidad nominal (Use Group B / UL 1059)	10 A	Intensidad nominal (Use Group D / UL 1059)	10 A
Referencia para valores de homologación	Las especificaciones son valores máximos; para más información, ver certificado de homologación.		

Embalaje

Embalaje	Caja	Longitud de VPE	139.00 mm
Anchura VPE	105.00 mm	Altura de VPE	40.00 mm

Indicación importante

Conformidad con IPC	Conformidad: Los productos se diseñan, fabrican y entregan de conformidad con los estándares y normas reconocidas internacionalmente, y cumplen con las características especificadas en la hoja técnica o, según el producto, con las características decorativas de conformidad con la norma IPC-A-610 "Clase 2". Cualquier demanda sobre los productos se puede evaluar bajo solicitud.
Notas	<ul style="list-style-type: none"> • Additional variants on request • Gold-plated contact surfaces on request • Rated current related to rated cross-section & min. No. of poles. • P on drawing = pitch • Rated data refer only to the component itself. Clearance and creepage distances to other components are to be designed in accordance with the relevant application standards.

SL 3.50/14/90 3.2SN OR BX

Weidmüller Interface GmbH & Co. KG
Klingenbergstraße 26
D-32758 Detmold
Germany

www.weidmueller.com

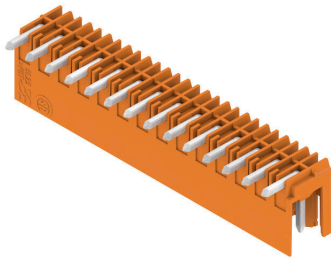
Datos técnicos

- In accordance with IEC 61984, OMNIMATE-connectors are connectors without breaking capacity (COC). During designated use, connectors are not allowed to be engaged or disengaged when live or under load
- Long term storage of the product with average temperature of 50 °C and maximum humidity 70%, 36 months

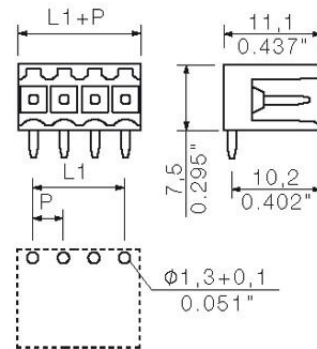
Clasificaciones

ETIM 8.0	EC002637	ETIM 9.0	EC002637
ETIM 10.0	EC002637	ECLASS 14.0	27-46-02-01
ECLASS 15.0	27-46-02-01		

Imagen de producto



Dimensional drawing



Accesorios

Accesorios adicionales



Ninguna tarea es demasiado pequeña para una solución óptima.

Las conexiones son solo una parte del proceso general. Los pequeños detalles son a menudo la clave para la solución perfecta en aplicaciones donde los potenciales se prueban, agrupan o incluso se aíslan.

Un sistema no es realmente un sistema si no cuenta con esos pequeños detalles que son tan útiles:

- Clavija de prueba: sirve para acceder con seguridad a los conectores de prueba.
- Conexión transversal: consigue una distribución del potencial directamente en la conexión con seguridad de contacto.
- Elementos separadores de compartimentos: dividen un gran número de conectores macho en varios canales de conectores hembra independientes
- Enclavamientos y ganchos de sujeción (opcionales): un enclavamiento/fijación resistente a las vibraciones para regletas de hembrillas y conectores macho.

Si al control durante el propio proceso y a la adecuación a las distintas aplicaciones previstas le restamos el exceso de accesorios, obtenemos un ahorro en esfuerzo y tiempo.

Datos generales para pedido

Tipo	BL/SL 3.50 VR BK BX	Versión	
Código	1669300000	Conector para placa c.i., Accesorios, Gancho de bloqueo, negro,	
GTIN (EAN)	4008190428471	Número de polos: 0	
Cantidad	100 ST		
Tipo	BL/SL 3.50 VR OR BX	Versión	
Código	1669310000	Conector para placa c.i., Accesorios, Gancho de bloqueo, naranja,	
GTIN (EAN)	4008190428488	Número de polos: 0	
Cantidad	100 ST		

Elementos de codificación



Unir solamente aquello que no se debe separar: la conexión correcta en el lugar adecuado.

Los elementos de codificación y los dispositivos de bloqueo asignan claramente los elementos de conexión durante el proceso de fabricación y en funcionamiento. Los elementos de codificación y los dispositivos de bloqueo se insertan antes del montaje o durante la fase de confección del cable. Una alternativa de Weidmüller: seleccionar con la aplicación de configuración una variante personalizada y recibirla ya precodificada. De esta forma se evitan errores en la dotación de la placa de circuito impreso, así como conexiones incorrectas de los elementos.

Ventajas: se suprime el proceso de localización de fallos en la fase de producción y se evitan errores de manejo por parte de los usuarios.

Accesorios

Datos generales para pedido

Tipo	BL SL 3.5 KO OR	Versión
Código	1693430000	Conector para placa c.i., Accesorios, Elemento de codificación,
GTIN (EAN)	4008190867447	naranja, Número de polos: 1
Cantidad	100 ST	

Indicadores luminosos



Eficaz: el enlace entre el LED y el panel frontal. Los indicadores tipo proyector permiten supervisar los estados de conmutación sin necesidad de un diseño especial: un plástico óptico dirige la luz de los LED estándar en ángulo hacia los conectores o a través de la placa frontal.

Los elementos de fibra óptica se encajan fácilmente detrás de los conectores macho acodados a 90° correspondientes (salida en dirección de 90°). Existen variantes con diferentes alturas de entrada de luz que permiten aprovechar de forma óptima la luz para LED de diferentes modelos o alturas.

Ventajas en comparación con sistemas convencionales:

- No se necesita una placa de LED adicional detrás del panel frontal
- No se necesitan LED alargados con soporte adicional
- Línea de alumbrado curvada para aprovechar mejor la potencia luminosa
- Forma redonda de la salida de luz para orificios sencillos de paneles frontales
- Conservación sin problemas de los intervalos de aire y de las líneas de fuga
- Separable para números de polos más bajos

Resultado: reducción de costes y simplificación tanto del diseño como del proceso de fabricación

Datos generales para pedido

Tipo	SL 3.5 FLA 1.5/8	Versión
Código	1597510000	Conector para placa c.i., Accesorios, Indicador de alumbrado focos,
GTIN (EAN)	4008190127541	transparente, Número de polos: 1
Cantidad	50 ST	
Tipo	SL 3.5 FLA 2.3/8	Versión
Código	1597520000	Conector para placa c.i., Accesorios, Indicador de alumbrado focos,
GTIN (EAN)	4008190120566	transparente, Número de polos: 1
Cantidad	50 ST	
Tipo	SL 3.5 FLA 4.0/8	Versión
Código	1597530000	Conector para placa c.i., Accesorios, Indicador de alumbrado focos,
GTIN (EAN)	4008190075699	transparente, Número de polos: 1
Cantidad	50 ST	
Tipo	SL 3.5 FLA 1.5/1.75/8	Versión
Código	1597630000	Conector para placa c.i., Accesorios, Indicador de alumbrado focos,
GTIN (EAN)	4008190148386	transparente, Número de polos: 1
Cantidad	50 ST	
Tipo	SL 3.5 FLA 2.3/1.75/8	Versión
Código	1597640000	Conector para placa c.i., Accesorios, Indicador de alumbrado focos,
GTIN (EAN)	4008190011321	transparente, Número de polos: 1
Cantidad	25 ST	

SL 3.50/14/90 3.2SN OR BX

Weidmüller Interface GmbH & Co. KG
Klingenbergstraße 26
D-32758 Detmold
Germany

www.weidmueller.com

Accesorios

Tipo	SL 3.5 FLA 4.0/1.75/8	Versión	
Código	1597650000	Conector para placa c.i., Accesorios, Indicador de alumbrado focos,	
GTIN (EAN)	4008190027773	transparente, Número de polos: 1	
Cantidad	50 ST		

Elementos de codificación



Unir solamente aquello que no se debe separar: la conexión correcta en el lugar adecuado. Los elementos de codificación y los dispositivos de bloqueo asignan claramente los elementos de conexión durante el proceso de fabricación y en funcionamiento. Los elementos de codificación y los dispositivos de bloqueo se insertan antes del montaje o durante la fase de confección del cable. Una alternativa de Weidmüller: seleccionar con la aplicación de configuración una variante personalizada y recibirla ya precodificada. De esta forma se evitan errores en la dotación de la placa de circuito impreso, así como conexiones incorrectas de los elementos. Ventajas: se suprime el proceso de localización de fallos en la fase de producción y se evitan errores de manejo por parte de los usuarios.

Datos generales para pedido

Tipo	BL SL 3.5 KO SW	Versión	
Código	1610100000	Conector para placa c.i., Accesorios, Elemento de codificación, negro,	
GTIN (EAN)	4008190187637	Número de polos: 1	
Cantidad	100 ST		