

WPD 103 2X70/2X50 BL

Weidmüller Interface GmbH & Co. KG
Klingenbergstraße 26
D-32758 Detmold
Germany

www.weidmueller.com

Imagen de producto



Cableado de instalaciones de edificios

Para las instalaciones de edificios, ofrecemos un sistema integral que gira en torno al carril de cobre 10×3 y está formado por componentes perfectamente coordinados: desde bloques de bornes de instalación, bloques de bornes de conductores neutros y bloques de bornes de distribución hasta accesorios completos como barras colectoras y soportes de barras colectoras.

Datos generales para pedido

Versión	Borne de distribuidor de potencial, Conexión brida-tornillo, azul, 70 mm ² , 300 A, 1000 V, Número de conexiones: 4, Número de pisos: 1
Código	1561780000
Tipo	WPD 103 2X70/2X50 BL
GTIN (EAN)	4050118366815
Cantidad	3 Pieza

Datos técnicos

Homologaciones

Homologaciones



ROHS Conformidad

UL File Number Search [Sitio web UL](#)

Núm. de certificación (cULus) E60693

Dimensiones y pesos

Profundidad	53.3 mm	Profundidad (pulgadas)	2.0984 inch
Altura	63 mm	Altura (pulgadas)	2.4803 inch
Anchura	32.8 mm	Anchura (pulgadas)	1.2913 inch
Peso neto	171 g		

Temperaturas

Temperatura de almacenamiento	-25 °C...55 °C	Temperatura ambiente	-5 °C...40 °C
Temperatura permanente de trabajo, mín.	-50 °C	Temperatura permanente de trabajo, max.	130 °C

Conformidad medioambiental del producto

Estado de cumplimiento de la directiva RoHS Conforme con exención

Exención RoHS (si procede/conocida) 6c

REACH SVHC Lead 7439-92-1

SCIP 9b5f0838-1f0b-4c14-9fc7-3f5e6ee75be2

Conductor embornable (conexión adicional)

Tipo de conexión, conexión adicional Conexión brida-tornillo

Conductor embornable (conexión nominal)

Sección de conexión del conductor AWG, máx.	AWG 4	Dirección de conexión	lateral
Tipo de conexión 2	Conexión brida-tornillo	Tipo de conexión	Conexión brida-tornillo
Número de conexiones	4	Sección de embornado, máx.	70 mm ²
Sección de embornado, mín.	4 mm ²	Sección de conexión del conductor AWG, min.	AWG 14
Sección del conductor, flexible con terminales tubulares DIN 46228/4, mín.	4 mm ²	Sección del conductor, flexible con terminales tubulares DIN 46228/1, máx.	50 mm ²
Sección del conductor, flexible con terminales tubulares DIN 46228/1, mín.	4 mm ²	Sección de conexión del conductor, flexible, máx.	0 mm ²
Sección de conexión del conductor, flexible, mín.	4 mm ²	Sección del conductor, semirrígido, máx.	70 mm ²
Sección del conductor, semirrígido, mín.	4 mm ²	Sección transversal de conductor, núcleo rígido, máx.	70 mm ²
Sección transversal de conductor, núcleo rígido, mín.	4 mm ²		

Datos del material

Material básico	Wemid	Color	azul
Grado inflamabilidad según UL 94	V-0		

WPD 103 2X70/2X50 BL

Weidmüller Interface GmbH & Co. KG
 Klingenbergstraße 26
 D-32758 Detmold
 Germany

www.weidmueller.com

Datos técnicos

Datos nominales

Sección nominal	70 mm ²	Tensión nominal	1000 V
Tensión nominal AC	1000 V	Tensión nominal DC	1000 V
Corriente nominal	300 A	Corriente en conductor máximo	300 A
Normas	IEC 60947-7-1, IEC 61238-1, VDE 0603-2	Pérdida de potencia según la norma IEC 60947-7-x	2.10 W

Datos nominales según UL

Núm. de certificación (cURus)	E60693
-------------------------------	--------

Generalidades

Número de polos	1	Sección de conexión del conductor AWG, máx.	AWG 4
Indicación de montaje	Carril/ Placa de montaje	Sección de conexión del conductor AWG, min.	AWG 14
Normas	IEC 60947-7-1, IEC 61238-1, VDE 0603-2	Carril de montaje	TS 35

Otros datos técnicos

con espiga de sujeción	Sí	Lados abiertos	cerrado
enclavable	Sí	Indicación de montaje	Carril/ Placa de montaje
Versión a prueba de explosivos	RAL 7001	Tipo de montaje	enclavado

Valores característicos del sistema

Versión	Conexión brida-tornillo	Tapa final obligatoria	No
Número de potenciales	1	Número de pisos	1
Número de puntos de embornado por piso	2	Número de potenciales por piso	1
Pisos internos puenteados	Sí	Conexión PE	No
Carril de montaje	TS 35	Función N	Sí
Función PE	No	Función PEN	No

Clasificaciones

ETIM 8.0	EC000897	ETIM 9.0	EC000897
ETIM 10.0	EC000897	ECLASS 14.0	27-25-01-19
ECLASS 15.0	27-25-01-19		

WPD 103 2X70/2X50 BL

Weidmüller Interface GmbH & Co. KG
 Klingenbergstraße 26
 D-32758 Detmold
 Germany

Dibujos

www.weidmueller.com



CSA Rating data according to CSA 22.2 No. 158

Input (line)	Line		Load		
	Copper	Aluminum	Copper	Copper	Aluminum
AWG 4	10 Nm	10 Nm	18 Nm	6 Nm	6 Nm
AWG 6					
AWG 8					
AWG 10					
AWG 12	6 Nm	6 Nm	6 Nm	6 Nm	4 Nm
AWG 14					
AWG 16					
max. current					
Voltage size B,C (UR)	600 V				

Stranded
 Solid
 Flexible with ferrule

Conductor connection data according to UL 1059 (Al+Cu)

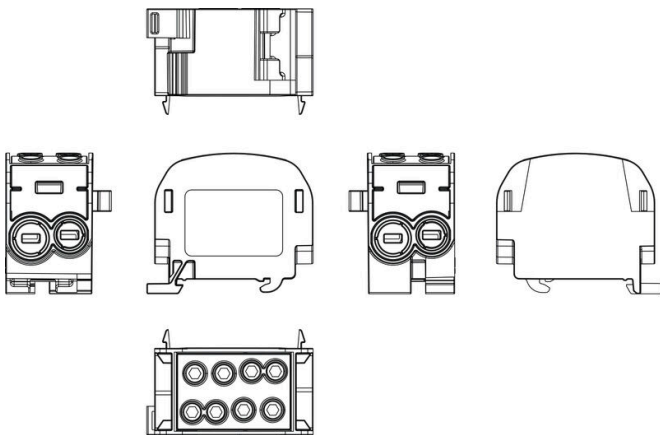
Input (line)	Line		Load		
	Copper	Aluminum	Copper	Copper	Aluminum
AWG 4	88.5 Lb In	88.5 Lb In	53.1 Lb In	53.1 Lb In	35 Lb In
AWG 6					
AWG 8					
AWG 10					
AWG 12	53 Lb In	53 Lb In	53.1 Lb In	53.1 Lb In	35 Lb In
AWG 14					
AWG 16					
max. current					
Voltage size B,C (UR)	600 V				

Stranded
 Solid
 Flexible with ferrule

CSA Rating data according to CSA 22.2 No. 158

Input (line)	Line		Load		
	Copper	Aluminum	Copper	Copper	Aluminum
AWG 4	10 Nm	10 Nm	18 Nm	6 Nm	6 Nm
AWG 6					
AWG 8					
AWG 10					
AWG 12	6 Nm	6 Nm	6 Nm	6 Nm	4 Nm
AWG 14					
AWG 16					
max. current					
Voltage size B,C (UR)	600 V				

Stranded
 Solid
 Flexible with ferrule



WPD 103 2X70/2X50 BL

Weidmüller Interface GmbH & Co. KG
 Klingenbergstraße 26
 D-32758 Detmold
 Germany

www.weidmueller.com

Accesorios

Juego de llaves allen

Llave Allen elaborada en acero templado al cromo-vanadio en toda su extensión, según DIN ISO 2636 L (DIN 911), superficie refinada de alta calidad.



Datos generales para pedido

Tipo	SKS 2,0-8,0 MR	Versión	
Código	9008870000	socket wrenches	
GTIN (EAN)	4032248266623		
Cantidad	1 ST		

V2



SlimFix X son señalizadores de cables y conductores libres de halógeno con un diseño compacto. Los señalizadores se pueden colocar incluso después de haber instalado el cable. SlimFix es un señalizador reconocido y apto para el sector de la tecnología de control del tráfico. La herramienta SF permite el montaje sencillo incluso de pequeños señalizadores.

- Material libre de halógenos
- Señalizadores reconocidos y aptos para el sector de la tecnología de control del tráfico, entre otros.
- A partir de un diámetro de 16,0 mm² se deben utilizar abrazaderas para la fijación del conductor
- Señalizadores en formato MultiCard

Impresión especial: Envíe un archivo del software de señalización M-Print PRO o M-Print PRO Online (sin instalación) con sus especificaciones de señalización.

Datos generales para pedido

Tipo	SFX 11/60 MC NE WS	Versión	
Código	1860120000	SlimFix X, Señalizadores para cables y conductores, 7 - 40 mm, 60 x	
GTIN (EAN)	4032248416554	11 mm, blanco	
Cantidad	60 ST		

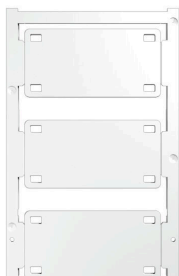
WPD 103 2X70/2X50 BL

Weidmüller Interface GmbH & Co. KG
 Klingenbergstraße 26
 D-32758 Detmold
 Germany

www.weidmueller.com

Accesorios

Sin imprimir



SlimFix X son señalizadores de cables y conductores libres de halógeno con un diseño compacto. Los señalizadores se pueden colocar incluso después de haber instalado el cable. SlimFix es un señalizador reconocido y apto para el sector de la tecnología de control del tráfico. La herramienta SF permite el montaje sencillo incluso de pequeños señalizadores.

- Material libre de halógenos
- Señalizadores reconocidos y aptos para el sector de la tecnología de control del tráfico, entre otros.
- A partir de un diámetro de 16,0 mm² se deben utilizar abrazaderas para la fijación del conductor
- Señalizadores en formato MultiCard

Impresión especial: Envíe un archivo del software de señalización M-Print PRO o M-Print PRO Online (sin instalación) con sus especificaciones de señalización.

Datos generales para pedido

Tipo	SFX 30/60 MC NE WS	Versión	
Código	1083230000	SlimFix X, Señalizadores para cables y conductores, 7 - 40 mm, 60 x	
GTIN (EAN)	4032248846948	30 mm, blanco	
Cantidad	30 ST		
Tipo	SFX 10/60 S MC NE WS	Versión	
Código	1248810000	SlimFix X, Señalizadores para cables y conductores, 7 - 40 mm, 60 x	
GTIN (EAN)	4050118039115	13.62 mm, blanco	
Cantidad	50 ST		

Soporte del señalizador



El soporte para señalizadores ofrece la posibilidad de montar adicionalmente señalizadores estándar con un paso de 5 ó 5,1 mm. Los soportes acodados se pueden encajar opcionalmente y se pueden montar en todos los canales de señalización estándar de los bornes modulares Klippon® Connect. Los tipos de señalizadores de ajuste se pueden encontrar en los respectivos accesorios del soporte de señalización.

Datos generales para pedido

Tipo	BZT 1 WS 10/5	Versión	
Código	1805490000	Accesorios, Soporte de señalización	
GTIN (EAN)	4032248270231		
Cantidad	100 ST		
Tipo	BZT 1 ZA WS 10/5	Versión	
Código	1805520000	Accesorios, Soporte de señalización	
GTIN (EAN)	4032248270248		
Cantidad	100 ST		