

## WPD 202 4X35/4X25 GY

**Weidmüller Interface GmbH & Co. KG**  
Klingenbergstraße 26  
D-32758 Detmold  
Germany

[www.weidmueller.com](http://www.weidmueller.com)

### Imagen de producto



#### Cableado de instalaciones de edificios

Para las instalaciones de edificios, ofrecemos un sistema integral que gira en torno al carril de cobre 10×3 y está formado por componentes perfectamente coordinados: desde bloques de bornes de instalación, bloques de bornes de conductores neutros y bloques de bornes de distribución hasta accesorios completos como barras colectoras y soportes de barras colectoras.

#### Datos generales para pedido

Versión	Borne de distribuidor de potencial, Conexión brida-tornillo, Gris claro, 35 mm <sup>2</sup> , 202 A, 1000 V, Número de conexiones: 8, Número de pisos: 1
Código	<a href="#">1561730000</a>
Tipo	WPD 202 4X35/4X25 GY
GTIN (EAN)	4050118366778
Cantidad	2 Pieza

## WPD 202 4X35/4X25 GY

**Weidmüller Interface GmbH & Co. KG**  
 Klingenbergstraße 26  
 D-32758 Detmold  
 Germany

www.weidmueller.com

## Datos técnicos

### Homologaciones

Homologaciones



ROHS Conformidad

### Dimensiones y pesos

Profundidad	49.3 mm	Profundidad (pulgadas)	1.9409 inch
Altura	55.4 mm	Altura (pulgadas)	2.1811 inch
Anchura	44.4 mm	Anchura (pulgadas)	1.748 inch
Peso neto	184 g		

### Temperaturas

Temperatura de almacenamiento	-25 °C...55 °C	Temperatura ambiente	-50 °C...85 °C
Temperatura permanente de trabajo, mín.	-50 °C	Temperatura permanente de trabajo, max.	130 °C

### Conformidad medioambiental del producto

Estado de cumplimiento de la directiva RoHS	Conforme con exención
Exención RoHS (si procede/conocida)	6c
REACH SVHC	Lead 7439-92-1
SCIP	9b5f0838-1f0b-4c14-9fc7-3f5e6ee75be2

### Conductor embornable (conexión adicional)

Tipo de conexión, conexión adicional Conexión brida-tornillo

### Conductor embornable (conexión nominal)

Sección de conexión del conductor AWG, máx.	AWG 4	Dirección de conexión	lateral
Tipo de conexión 2	Conexión brida-tornillo	Tipo de conexión	Conexión brida-tornillo
Número de conexiones	8	Sección de embornado, máx.	35 mm <sup>2</sup>
Sección de embornado, mín.	2.5 mm <sup>2</sup>	Sección de conexión del conductor AWG, mín.	AWG 14
Sección del conductor, flexible con terminales tubulares DIN 46228/4, mín.	2.5 mm <sup>2</sup>	Sección del conductor, flexible con terminales tubulares DIN 46228/1, máx.	25 mm <sup>2</sup>
Sección del conductor, flexible con terminales tubulares DIN 46228/1, mín.	2.5 mm <sup>2</sup>	Sección de conexión del conductor, flexible, máx.	0 mm <sup>2</sup>
Sección de conexión del conductor, flexible, mín.	2.5 mm <sup>2</sup>	Sección del conductor, semirrígido, máx.	35 mm <sup>2</sup>
Sección del conductor, semirrígido, mín.	2.5 mm <sup>2</sup>	Sección transversal de conductor, núcleo rígido, máx.	35 mm <sup>2</sup>
Sección transversal de conductor, núcleo rígido, mín.	2.5 mm <sup>2</sup>		

### Datos del material

Material básico	Wemid	Color	Gris claro
Grado inflamabilidad según UL 94	V-0		

## WPD 202 4X35/4X25 GY

**Weidmüller Interface GmbH & Co. KG**  
 Klingenbergstraße 26  
 D-32758 Detmold  
 Germany

www.weidmueller.com

## Datos técnicos

### Datos nominales

Sección nominal	35 mm <sup>2</sup>	Tensión nominal	1000 V
Tensión nominal AC	1000 V	Tensión nominal DC	1000 V
Corriente nominal	202 A	Corriente en conductor máximo	202 A
Normas	IEC 60947-7-1, IEC 61238-1, VDE 0603-2		

### Generalidades

Número de polos	8	Sección de conexión del conductor AWG, máx.	AWG 4
Indicación de montaje	Carril/ Placa de montaje	Sección de conexión del conductor AWG, min.	AWG 14
Normas	IEC 60947-7-1, IEC 61238-1, VDE 0603-2	Carril de montaje	TS 35

### Otros datos técnicos

con espiga de sujeción	Sí	Lados abiertos	cerrado
enclavable	Sí	Indicación de montaje	Carril/ Placa de montaje
Versión a prueba de explosivos	RAL 7001	Tipo de montaje	enclavado

### Valores característicos del sistema

Versión	Conexión brida-tornillo	Tapa final obligatoria	No
Número de potenciales	1	Número de pisos	1
Número de puntos de embornado por piso	2	Número de potenciales por piso	1
Pisos internos puenteados	Sí	Conexión PE	No
Carril de montaje	TS 35	Función N	No
Función PE	No	Función PEN	No

### Clasificaciones

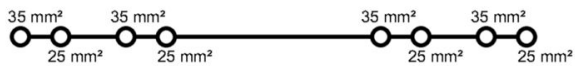
ETIM 8.0	EC000897	ETIM 9.0	EC000897
ETIM 10.0	EC000897	ECLASS 14.0	27-25-01-19
ECLASS 15.0	27-25-01-19		

## WPD 202 4X35/4X25 GY

**Weidmüller Interface GmbH & Co. KG**  
 Klingenbergstraße 26  
 D-32758 Detmold  
 Germany

## Dibujos

www.weidmueller.com



**Conductor connection data according to VDE 0603-2 (Cu), IEC 60947-7-1 (Cu), IEC 61238-1 Class A (Cu+Al)**

Input (d4) / Output (d4)	Copper	Aluminium	Input (d4) / Output (d4)	Copper	Aluminium
4x25 mm² (round conductor)	3.5 Nm	3.5 Nm	4x25 mm² (round conductor)	3.5 Nm	3.5 Nm
35 mm²		8 Nm	35 mm²		8 Nm
25 mm²		6 Nm	25 mm²		6 Nm
16 mm²		4 Nm	16 mm²		4 Nm
10 mm²			10 mm²		
8 mm²			8 mm²		
4 mm²			4 mm²		
2.5 mm²			2.5 mm²		
1.5 mm²			1.5 mm²		
Stripping length	22 mm		Stripping length	18 mm	
	M6 (+ PZ2)			M6 (+ PZ2)	

Stranded     Solid     Flexible with ferrule

### Conductor connection data according to UL 1059 (Al+Cu)

Certificate no. (UR) XCFR2.E60693

Input (line)	Line		Load		
	Copper	Aluminium	Copper	Aluminium	Aluminium
AWG 4		70.8 Lb In			
AWG 6		53 Lb In			53 Lb In
AWG 8	31 Lb In	53 Lb In	22.1 Lb In		35 Lb In
AWG 10	31 Lb In			22.1 Lb In	
AWG 12					
AWG 14					
AWG 16					
max. current	125 A	115 A	90 A	85 A	65 A
Voltage size B,C (UR)	600 V				

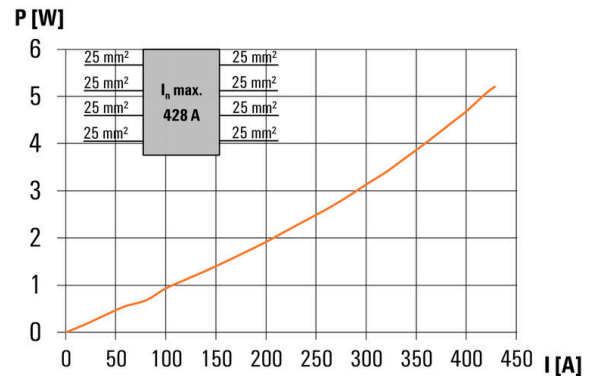
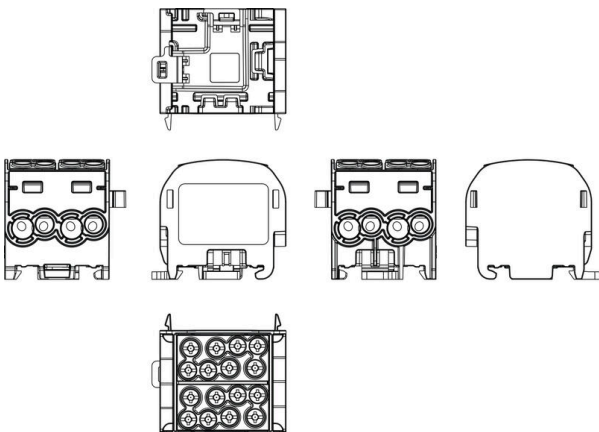
Stranded     Solid     Flexible with ferrule

### CSA Rating data according to CSA 22.2 No. 158

Certificate no. (cURus) XCFR2.E60693

Input (line)	Line		Load		
	Copper	Aluminium	Copper	Aluminium	Aluminium
AWG 4		8 Nm			
AWG 6		6 Nm			6 Nm
AWG 8	3.5 Nm	4 Nm	3.5 Nm		4 Nm
AWG 10	3.5 Nm			3.5 Nm	
AWG 12					
AWG 14					
AWG 16					
max. current	125 A	85 A	90 A	85 A	65 A
Voltage size B,C (UR)	600 V				

Stranded     Solid     Flexible with ferrule



## WPD 202 4X35/4X25 GY

**Weidmüller Interface GmbH & Co. KG**  
Klingenbergstraße 26  
D-32758 Detmold  
Germany

www.weidmueller.com

## Accesorios

### Destornillador para tornillos de estrella tipo Posidriv



Destornillador para tornillos de estrella, Tipo Pozidriv SDK PZ DIN 5262, ISO 8764/2-PZ, accionamiento según ISO 8764-PZ, punta cromo superior, mango blando SoftFinish

### Datos generales para pedido

Tipo	SDK PZ2	Versión	
Código	<a href="#">9008540000</a>	Destornillador, Destornillador	
GTIN (EAN)	4032248056538		
Cantidad	1 ST		

## V2



SlimFix X son señalizadores de cables y conductores libres de halógeno con un diseño compacto. Los señalizadores se pueden colocar incluso después de haber instalado el cable. SlimFix es un señalizador reconocido y apto para el sector de la tecnología de control del tráfico. La herramienta SF permite el montaje sencillo incluso de pequeños señalizadores.

- Material libre de halógenos
- Señalizadores reconocidos y aptos para el sector de la tecnología de control del tráfico, entre otros.
- A partir de un diámetro de 16,0 mm<sup>2</sup> se deben utilizar abrazaderas para la fijación del conductor
- Señalizadores en formato MultiCard

Impresión especial: Envíe un archivo del software de señalización M-Print PRO o M-Print PRO Online (sin instalación) con sus especificaciones de señalización.

### Datos generales para pedido

Tipo	SFX 9/24 MC NE WS V2	Versión	
Código	<a href="#">1852490000</a>	SlimFix X, Señalizadores para cables y conductores, 7 - 40 mm, 24 x	
GTIN (EAN)	4032248385461	15 mm, blanco	
Cantidad	160 ST		

## WPD 202 4X35/4X25 GY

**Weidmüller Interface GmbH & Co. KG**  
 Klingenbergstraße 26  
 D-32758 Detmold  
 Germany

www.weidmueller.com

## Accesorios

### Blank



SlimFix X son señalizadores de cables y conductores libres de halógeno con un diseño compacto. Los señalizadores se pueden colocar incluso después de haber instalado el cable. SlimFix es un señalizador reconocido y apto para el sector de la tecnología de control del tráfico. La herramienta SF permite el montaje sencillo incluso de pequeños señalizadores.

- Material libre de halógenos
- Señalizadores reconocidos y aptos para el sector de la tecnología de control del tráfico, entre otros.
- A partir de un diámetro de 16,0 mm<sup>2</sup> se deben utilizar abrazaderas para la fijación del conductor
- Señalizadores en formato MultiCard

Impresión especial: Envíe un archivo del software de señalización M-Print PRO o M-Print PRO Online (sin instalación) con sus especificaciones de señalización.

### Datos generales para pedido

Tipo	SFX 9/24 S MC NE WS	Versión
Código	<a href="#">1323440000</a>	SlimFix X, Señalizadores para cables y conductores, 7 - 40 mm, 24 x
GTIN (EAN)	4050118125894	13.62 mm, blanco
Cantidad	120 ST	

### V2



SlimFix X son señalizadores de cables y conductores libres de halógeno con un diseño compacto. Los señalizadores se pueden colocar incluso después de haber instalado el cable. SlimFix es un señalizador reconocido y apto para el sector de la tecnología de control del tráfico. La herramienta SF permite el montaje sencillo incluso de pequeños señalizadores.

- Material libre de halógenos
- Señalizadores reconocidos y aptos para el sector de la tecnología de control del tráfico, entre otros.
- A partir de un diámetro de 16,0 mm<sup>2</sup> se deben utilizar abrazaderas para la fijación del conductor
- Señalizadores en formato MultiCard

Impresión especial: Envíe un archivo del software de señalización M-Print PRO o M-Print PRO Online (sin instalación) con sus especificaciones de señalización.

### Datos generales para pedido

Tipo	SFX 10/23 MC NE WS V2	Versión
Código	<a href="#">1852390000</a>	SlimFix X, Señalizadores para cables y conductores, 7 - 40 mm, 23 x
GTIN (EAN)	4032248385362	11 mm, blanco
Cantidad	160 ST	
Tipo	SFX 14/23 MC NE WS V2	Versión
Código	<a href="#">1852440000</a>	SlimFix X, Señalizadores para cables y conductores, 7 - 40 mm, 23 x
GTIN (EAN)	4032248385416	14 mm, blanco
Cantidad	160 ST	

## Accesorios

### Soporte del señalizador



El soporte para señalizadores ofrece la posibilidad de montar adicionalmente señalizadores estándar con un paso de 5 ó 5,1 mm. Los soportes acodados se pueden encajar opcionalmente y se pueden montar en todos los canales de señalización estándar de los bornes modulares Klippon® Connect. Los tipos de señalizadores de ajuste se pueden encontrar en los respectivos accesorios del soporte de señalización.

### Datos generales para pedido

Tipo	BZT 1 WS 10/5	Versión	
Código	<a href="#">1805490000</a>	Accesorios, Soporte de señalización	
GTIN (EAN)	4032248270231		
Cantidad	100 ST		
Tipo	BZT 1 ZA WS 10/5	Versión	
Código	<a href="#">1805520000</a>	Accesorios, Soporte de señalización	
GTIN (EAN)	4032248270248		
Cantidad	100 ST		