

## WPD 101 2X25/2X16 GY

**Weidmüller Interface GmbH & Co. KG**  
Klingenbergstraße 26  
D-32758 Detmold  
Germany

www.weidmuller.com

### Imagen de producto



#### Cableado de instalaciones de edificios

Para las instalaciones de edificios, ofrecemos un sistema integral que gira en torno al carril de cobre 10×3 y está formado por componentes perfectamente coordinados: desde bloques de bornes de instalación, bloques de bornes de conductores neutros y bloques de bornes de distribución hasta accesorios completos como barras colectoras y soportes de barras colectoras.

#### Datos generales para pedido

Versión	Borne de distribuidor de potencial, Conexión brida-tornillo, Gris claro, 25 mm <sup>2</sup> , 152 A, 1000 V, Número de conexiones: 4, Número de pisos: 1
Código	<a href="#">1560730000</a>
Tipo	WPD 101 2X25/2X16 GY
GTIN (EAN)	4050118365818
Cantidad	5 Pieza

### Datos técnicos

#### Homologaciones

Homologaciones



ROHS Conformidad

UL File Number Search [Sitio web UL](#)

Núm. de certificación (cULus) E60693

#### Dimensiones y pesos

Profundidad	49.3 mm	Profundidad (pulgadas)	1.9409 inch
Altura	55.7 mm	Altura (pulgadas)	2.1929 inch
Anchura	24.9 mm	Anchura (pulgadas)	0.9803 inch
Peso neto	68 g		

#### Temperaturas

Temperatura de almacenamiento	-25 °C...55 °C	Temperatura ambiente	-50 °C...85 °C
Temperatura permanente de trabajo, mín.	-50 °C	Temperatura permanente de trabajo, max.	130 °C

#### Conformidad medioambiental del producto

Estado de cumplimiento de la directiva RoHS Conforme con exención

Exención RoHS (si procede/conocida) 6c

REACH SVHC Lead 7439-92-1

SCIP 9b5f0838-1f0b-4c14-9fc7-3f5e6ee75be2

#### Conductor embornable (conexión adicional)

Tipo de conexión, conexión adicional Conexión brida-tornillo

#### Conductor embornable (conexión nominal)

Sección de conexión del conductor AWG, máx.	AWG 4	Dirección de conexión	lateral
Tipo de conexión 2	Conexión brida-tornillo	Tipo de conexión	Conexión brida-tornillo
Número de conexiones	4	Sección de embornado, máx.	25 mm <sup>2</sup>
Sección de embornado, mín.	1.5 mm <sup>2</sup>	Sección de conexión del conductor AWG, min.	AWG 16
Sección del conductor, flexible con terminales tubulares DIN 46228/4, mín.	1.5 mm <sup>2</sup>	Sección del conductor, flexible con terminales tubulares DIN 46228/1, máx.	16 mm <sup>2</sup>
Sección del conductor, flexible con terminales tubulares DIN 46228/1, mín.	1.5 mm <sup>2</sup>	Sección de conexión del conductor, flexible, máx.	0 mm <sup>2</sup>
Sección de conexión del conductor, flexible, mín.	1.5 mm <sup>2</sup>	Sección del conductor, semirrígido, máx.	25 mm <sup>2</sup>
Sección del conductor, semirrígido, mín.	1.5 mm <sup>2</sup>	Sección transversal de conductor, núcleo rígido, máx.	25 mm <sup>2</sup>
Sección transversal de conductor, núcleo rígido, mín.	1.5 mm <sup>2</sup>		

#### Datos del material

Material básico	Wemid	Color	Gris claro
Grado inflamabilidad según UL 94	V-0		

## WPD 101 2X25/2X16 GY

**Weidmüller Interface GmbH & Co. KG**  
Klingenbergstraße 26  
D-32758 Detmold  
Germany

www.weidmueller.com

## Datos técnicos

### Datos nominales

Sección nominal	25 mm <sup>2</sup>	Tensión nominal	1000 V
Tensión nominal AC	1000 V	Tensión nominal DC	1000 V
Corriente nominal	152 A	Corriente en conductor máximo	152 A
Normas	IEC 60947-7-1, IEC 61238-1, VDE 0603-2		

### Datos nominales según UL

Núm. de certificación (cURus)	E60693
-------------------------------	--------

### Generalidades

Número de polos	1	Sección de conexión del conductor AWG, máx.	AWG 4
Indicación de montaje	Carril/ Placa de montaje	Sección de conexión del conductor AWG, min.	AWG 16
Normas	IEC 60947-7-1, IEC 61238-1, VDE 0603-2	Carril de montaje	TS 35

### Otros datos técnicos

con espiga de sujeción	Sí	Lados abiertos	cerrado
enclavable	Sí	Indicación de montaje	Carril/ Placa de montaje
Versión a prueba de explosivos	RAL 7001	Tipo de montaje	enclavado

### Valores característicos del sistema

Versión	Conexión brida-tornillo	Tapa final obligatoria	No
Número de potenciales	1	Número de pisos	1
Número de puntos de embornado por piso	2	Número de potenciales por piso	1
Pisos internos puenteados	Sí	Conexión PE	No
Carril de montaje	TS 35	Función N	No
Función PE	No	Función PEN	No

### Clasificaciones

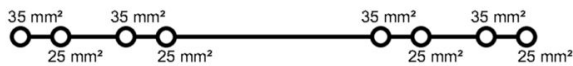
ETIM 8.0	EC000897	ETIM 9.0	EC000897
ETIM 10.0	EC000897	ECLASS 14.0	27-25-01-19
ECLASS 15.0	27-25-01-19		

## WPD 101 2X25/2X16 GY

**Weidmüller Interface GmbH & Co. KG**  
 Klingenbergstraße 26  
 D-32758 Detmold  
 Germany

## Dibujos

www.weidmueller.com



**Conductor connection data according to VDE 0603-2 (Cu), IEC 60947-7-1 (Cu), IEC 61238-1 Class A (Cu+Al)**

ØInput (x2) / Output (x2)	Copper		Aluminum	ØInput (x2) / Output (x2)	Copper		Aluminum
	Stranded	Solid	Flexible with ferrule		Stranded	Solid	Flexible with ferrule
25 mm²			4 Nm	25 mm²			4 Nm
16 mm²				16 mm²			
10 mm²				10 mm²			
6 mm²				6 mm²			
4 mm²				4 mm²			
2.5 mm²				2.5 mm²			
1.5 mm²				1.5 mm²			
Stripping lengths	19 mm			Stripping lengths	19 mm		
screw	M6 (+/- PZ2)			screw	M6 (+/- PZ2)		

### Conductor connection data according to UL 1059 (Al+Cu)

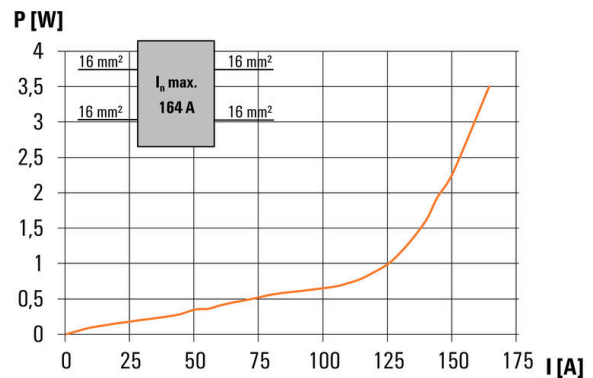
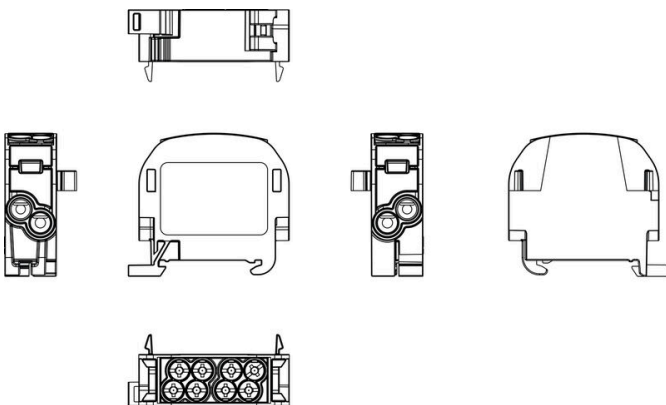
Certificate no. (UR) XCFR2.E60693

Input (line)	Line			Load		
	Copper	Aluminum	Flexible with ferrule	Copper	Aluminum	Flexible with ferrule
AWG 4		35 Lb In				35 Lb In
AWG 6						
AWG 8	22.1 Lb In					
AWG 10		22.1 Lb In		22.1 Lb In		
AWG 12					22.1 Lb In	
AWG 14						
AWG 16						
max. current	90 A	90 A	65 A	65 A	50 A	50 A
Voltage size B,C (UR)	600 V					

### CSA Rating data according to CSA 22.2 No. 158 ng data

Certificate no. (cURus) XCFR2.E60693

Input (line)	Line			Load		
	Copper	Aluminum	Flexible with ferrule	Copper	Aluminum	Flexible with ferrule
AWG 4		4 Nm				4 Nm
AWG 6						
AWG 8	2.5 Nm			2.1 Nm		
AWG 10		2.5 Nm			2.1 Nm	
AWG 12						
AWG 14						
AWG 16						
max. current	90 A	90 A	65 A	65 A	50 A	50 A
Voltage size B,C (UR)	600 V					



## WPD 101 2X25/2X16 GY

**Weidmüller Interface GmbH & Co. KG**  
 Klingenbergstraße 26  
 D-32758 Detmold  
 Germany

www.weidmueller.com

## Accesorios

### Destornillador para tornillos de estrella tipo Posidriv



Destornillador para tornillos de estrella, Tipo Pozidriv SDK PZ DIN 5262, ISO 8764/2-PZ, accionamiento según ISO 8764-PZ, punta cromo superior, mango blando SoftFinish

#### Datos generales para pedido

Tipo	SDK PZ2	Versión	
Código	<a href="#">9008540000</a>	Destornillador, Destornillador	
GTIN (EAN)	4032248056538		
Cantidad	1 ST		

### V2



SlimFix X son señalizadores de cables y conductores libres de halógeno con un diseño compacto. Los señalizadores se pueden colocar incluso después de haber instalado el cable. SlimFix es un señalizador reconocido y apto para el sector de la tecnología de control del tráfico. La herramienta SF permite el montaje sencillo incluso de pequeños señalizadores.

- Material libre de halógenos
- Señalizadores reconocidos y aptos para el sector de la tecnología de control del tráfico, entre otros.
- A partir de un diámetro de 16,0 mm<sup>2</sup> se deben utilizar abrazaderas para la fijación del conductor
- Señalizadores en formato MultiCard

Impresión especial: Envíe un archivo del software de señalización M-Print PRO o M-Print PRO Online (sin instalación) con sus especificaciones de señalización.

#### Datos generales para pedido

Tipo	SFX 10/23 MC NE WS V2	Versión	
Código	<a href="#">1852390000</a>	SlimFix X, Señalizadores para cables y conductores, 7 - 40 mm, 23 x	
GTIN (EAN)	4032248385362	11 mm, blanco	
Cantidad	160 ST		
Tipo	SFX 14/23 MC NE WS V2	Versión	
Código	<a href="#">1852440000</a>	SlimFix X, Señalizadores para cables y conductores, 7 - 40 mm, 23 x	
GTIN (EAN)	4032248385416	14 mm, blanco	
Cantidad	160 ST		
Tipo	SFX 9/24 MC NE WS V2	Versión	
Código	<a href="#">1852490000</a>	SlimFix X, Señalizadores para cables y conductores, 7 - 40 mm, 24 x	
GTIN (EAN)	4032248385461	15 mm, blanco	
Cantidad	160 ST		

## WPD 101 2X25/2X16 GY

**Weidmüller Interface GmbH & Co. KG**  
 Klingenbergstraße 26  
 D-32758 Detmold  
 Germany

www.weidmueller.com

## Accesorios

### Blank



SlimFix X son señalizadores de cables y conductores libres de halógeno con un diseño compacto. Los señalizadores se pueden colocar incluso después de haber instalado el cable. SlimFix es un señalizador reconocido y apto para el sector de la tecnología de control del tráfico. La herramienta SF permite el montaje sencillo incluso de pequeños señalizadores.

- Material libre de halógenos
- Señalizadores reconocidos y aptos para el sector de la tecnología de control del tráfico, entre otros.
- A partir de un diámetro de 16,0 mm<sup>2</sup> se deben utilizar abrazaderas para la fijación del conductor
- Señalizadores en formato MultiCard

Impresión especial: Envíe un archivo del software de señalización M-Print PRO o M-Print PRO Online (sin instalación) con sus especificaciones de señalización.

### Datos generales para pedido

Tipo	SFX 9/24 S MC NE WS	Versión	
Código	<a href="#">1323440000</a>		SlimFix X, Señalizadores para cables y conductores, 7 - 40 mm, 24 x
GTIN (EAN)	4050118125894		13.62 mm, blanco
Cantidad	120 ST		

### Soporte del señalizador



El soporte para señalizadores ofrece la posibilidad de montar adicionalmente señalizadores estándar con un paso de 5 ó 5,1 mm. Los soportes acodados se pueden encajar opcionalmente y se pueden montar en todos los canales de señalización estándar de los bornes modulares Klippon® Connect. Los tipos de señalizadores de ajuste se pueden encontrar en los respectivos accesorios del soporte de señalización.

### Datos generales para pedido

Tipo	BZT 1 WS 10/5	Versión	
Código	<a href="#">1805490000</a>		Accesorios, Soporte de señalización
GTIN (EAN)	4032248270231		
Cantidad	100 ST		
Tipo	BZT 1 ZA WS 10/5	Versión	
Código	<a href="#">1805520000</a>		Accesorios, Soporte de señalización
GTIN (EAN)	4032248270248		
Cantidad	100 ST		