

SAI-Y-3/3 M8-M8 U

Weidmüller Interface GmbH & Co. KG
Klingenbergstraße 26
D-32758 Detmold
Germany

www.weidmueller.com



Datos generales para pedido

Versión	Conectores Y, M8 / M8, Amplificador de señal
Código	1550620000
Tipo	SAI-Y-3/3 M8-M8 U
GTIN (EAN)	4050118357141
Cantidad	1 Pieza

SAI-Y-3/3 M8-M8 U

Weidmüller Interface GmbH & Co. KG
Klingenbergstraße 26
D-32758 Detmold
Germany

www.weidmueller.com

Datos técnicos

Homologaciones

Homologaciones



ROHS	Conformidad
UL File Number Search	Sitio web UL
N.º de certificado (cULus)	E307231

Dimensiones y pesos

Peso neto	13.2 g
-----------	--------

Conformidad medioambiental del producto

Estado de cumplimiento de la directiva RoHS	Conforme con exención
Exención RoHS (si procede/conocida)	6c, 7cl
REACH SVHC	Lead 7439-92-1
SCIP	1c533b66-fcff-4da5-b89f-fd55fbf5cb55

Datos de conexión

Salida colectora - conector enchufable	Conector macho M8	Salida individual 1 - conector enchufable	Conector hembra M8
Salida individual 2 - conector enchufable	Conector hembra M8	Par de apriete	M8: 0,5 - 0,6 Nm

Datos técnicos conectores de libre configuración

Número de polos	3	Codificación	M8 = ninguno
Superficie de contacto	Au (oro)	Material capotas	PUR
Tensión nominal	30 V	Corriente nominal	4 A
Tipo de protección	IP67	Ciclos de enchufado	≥ 100
Grado de polución	3	Conexión de apantallamiento	No
Material del anillo roscado	Fundición inyectada de cinc	Rango de temperatura caja	-25...+85 °C

Normas

Conector norma	IEC 61076-2-104
----------------	-----------------

Datos generales

Número de polos	3	Codificación	M8 = ninguno
Rosca de conexión	M8 / M8	Superficie de contacto	Au (oro)
Par de apriete	0.4 Nm	Material capotas	PUR
Tensión nominal	30 V	Corriente nominal	4 A
calibre de llave	9 mm	Tipo de protección	IP67
Ciclos de enchufado	≥ 100	Grado de polución	3
Conexión 1	M8/M8	Conexión 2	Tornillo
Conexión de apantallamiento	No	Rango de temperatura caja	-25...+85 °C
diámetro externo del conductor	-		

Clasificaciones

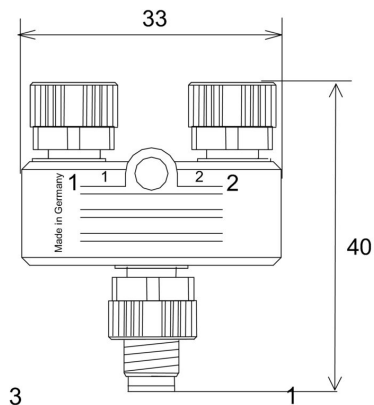
ETIM 8.0	EC002925	ETIM 9.0	EC002925
ETIM 10.0	EC002925	ECLASS 14.0	27-44-01-06

Datos técnicos

ECLASS 15.0

27-44-01-06

Dibujo acotado



Esquema de conexiones

