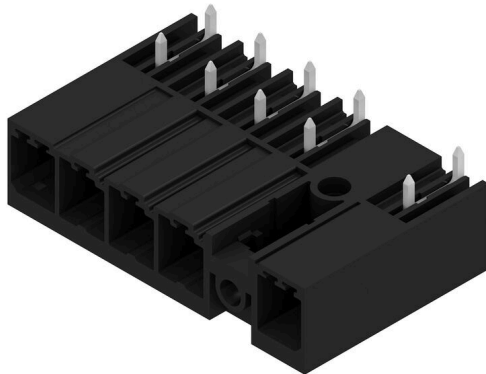


## SV 7.62HP/05/270MF5 3.5SN BK BX

**Weidmüller Interface GmbH & Co. KG**  
 Klingenbergstraße 26  
 D-32758 Detmold  
 Germany

www.weidmueller.com

### Imagen de producto



Conector macho de 270° con sujeción intermedia de 7,62 de paso. Cumple los requerimientos de la norma IEC 61800-5-1 y admite homologación UL conforme a UL840 600 V. Sin un conector hembra, la cara enchufable garantiza una protección frente al contacto con los dedos mínima de >3 mm con 20 N de presión en el ensayo.

En comparación con las soluciones convencionales, la sujeción intermedia con bloqueo automático, que opcionalmente puede ser atornillada, reduce el espacio necesario en un ancho de paso.

Bajo pedido: disponible con sujeción por tornillo o sin sujeción lateral.

### Datos generales para pedido

|                                      |  |
|--------------------------------------|--|
| Versión                              | Conector para placa c.i., Conector macho, cerrado lateralmente, Brida intermedia, Conexión por soldadura THT, 7.62 mm, Número de polos: 5, 270°, Longitud del terminal de soldadura (l): 3.5 mm, estañado, negro, Caja |
| Código                               | <a href="#">1543240000</a>   |
| Tipo                                 | SV 7.62HP/05/270MF5 3.5SN BK BX  |
| GTIN (EAN)                           | 4050118348125  |
| Cantidad                             | 36 Pieza   |
| Valores característicos del producto | IEC: 1000 V / 57 A<br>UL: 300 V / 40.5 A   |
| Embalaje                             | Caja   |

Fecha de creación 26.06.2026 05:52:00 MEZ

Versión del catálogo / Dibujos

## SV 7.62HP/05/270MF5 3.5SN BK BX

**Weidmüller Interface GmbH & Co. KG**  
Klingenbergstraße 26  
D-32758 Detmold  
Germany

www.weidmueller.com

## Datos técnicos

### Homologaciones

Homologaciones



|                               |                              |
|-------------------------------|------------------------------|
| ROHS                          | Conformidad                  |
| UL File Number Search         | <a href="#">Sitio web UL</a> |
| Núm. de certificación (cURus) | E60693                       |

### Dimensiones y pesos

|                          |          |                        |             |
|--------------------------|----------|------------------------|-------------|
| Profundidad              | 28.3 mm  | Profundidad (pulgadas) | 1.1142 inch |
| Altura                   | 14.9 mm  | Altura (pulgadas)      | 0.5866 inch |
| Altura construcción baja | 11.4 mm  | Anchura                | 45.72 mm    |
| Anchura (pulgadas)       | 1.8 inch | Peso neto              | 9.92 g      |

### Conformidad medioambiental del producto

|   |                                       |
|---|---------------------------------------|
| Estado de cumplimiento de la directiva RoHS | Conforme sin exención                 |
| REACH SVHC                                  | Sin SVHC por encima del 0,1 % en peso |

### Especificaciones del sistema

|   |                                     |  |  |
|---|-------------------------------------|--|--|
| Familia del producto                          | OMNIMATE Power - Serie BV/SV 7.62HP | Tipo de conexión                               | Conexión de tarjetas                                   |
| Montaje sobre placas c.i.                     | Conexión por soldadura THT          | Paso en mm (P)                                 | 7.62 mm  |
| Paso en pulgadas (P)                          | 0.300 "                             | Angulo de salida                               | 270°   |
| Número de polos                               | 5                                   | Número de terminales de soldadura por polo     | 2  |
| Longitud del terminal de soldadura (l)        | 3.5 mm                              | Tolerancia de longitud del pin de soldadura    | +0.1 / -0.3 mm   |
| Dimensiones del pin de soldadura              | 0,8 x 1,0 mm                        | Diámetro de la perforación (D)                 | 1.4 mm   |
| Tolerancia de diámetro de la perforación (D)  | + 0,1 mm                            | L1 en mm                                       | 38.10 mm   |
| L1 en pulgadas                                | 1.500 "                             | Número de series                               | 1  |
| Número de filas de polos                      | 1                                   | Protección contra contacto según DIN VDE 57106 | Protección de dedos sobre la placa de circuito impreso |
| Protección contra contacto según DIN VDE 0470 | IP 20                               | Tipo de protección                             | IP20, completamente montado                            |
| Resistencia de paso                           | 2,00 mΩ                             | Codificable                                    | Sí   |
| Ciclos de enchufado                           | 25                                  |  |  |

### Datos del material

|   |          |                                     |                   |
|---|----------|-------------------------------------|-------------------|
| Materiales aislantes                                    | PA GF    | Color                               | negro             |
| Carta de colores (similar)                              | RAL 9011 | Grupo de materiales aislantes       | I                 |
| Índice de resistencia al encaminamiento eléctrico (CTI) | ≥ 600    | Moisture Level (MSL)                |                   |
| Grado inflamabilidad según UL 94                        | V-0      | Material de contacto                | aleación de cobre |
| Superficie de contacto                                  | estañado | Temperatura de almacenamiento, min. | -40 °C            |
| Temperatura de almacenamiento, max.                     | 70 °C    | Temperatura de servicio, min.       | -50 °C            |
| Temperatura de servicio, max.                           | 120 °C   | Gama de temperatura, montaje, min.  | -25 °C            |
| Gama de temperatura, montaje, max.                      | 130 °C   |                                     |                   |

## SV 7.62HP/05/270MF5 3.5SN BK BX

**Weidmüller Interface GmbH & Co. KG**  
 Klingenbergstraße 26  
 D-32758 Detmold  
 Germany

www.weidmueller.com

## Datos técnicos

### Datos nominales conformes a IEC

|  |                        |   |                  |
|--|------------------------|---|------------------|
| testado según la norma   | IEC 60664-1, IEC 61984 | Corriente nominal, número de polos mín.57 A (Tu=20 °C)                |                  |
| Corriente nominal, número de polos máx. (Tu=20 °C)                                   | 41 A                   | Corriente nominal, número de polos mín.41 A (Tu=40 °C)                |                  |
| Corriente nominal, número de polos máx. (Tu=40 °C)                                   | 41 A                   | Tensión nominal con categoría de sobretensión/grado de polución II/2  | 1000 V           |
| Tensión nominal con categoría de sobretensión/grado de polución III/2                | 630 V                  | Tensión nominal con categoría de sobretensión/grado de polución III/3 | 630 V            |
| Tensión nominal con categoría de sobretensión/grado de polución II/2                 | 6 kV                   | Tensión nominal con categoría de sobretensión/grado de polución III/2 | 6 kV             |
| Sobretensión de choque nominal con categoría de sobretensión/grado de polución III/3 | 6 kV                   | Resistencia a corrientes de corta duración                            | 3 x 1s mit 420 A |
| Distancia de fuga, mín.  | 9.6 mm                 | Distancia mín.  | 6.9 mm           |

### Datos nominales según CSA

|   |  |   |                |
|---|--|---|----------------|
| Instituto (CSA)                             | CSA  | Núm. de certificación (CSA)                 | 200039-1121690 |
| Tensión nominal (Use Group B / CSA)         | 300 V  | Tensión nominal (Use Group C / CSA)         | 300 V          |
| Tensión nominal (Use group D / CSA)         | 600 V  | Intensidad nominal (Use Group B / CSA) 35 A |                |
| Intensidad nominal (Use Group C / CSA) 35 A |  | Intensidad nominal (Use Group D / CSA) 5 A  |                |
| Referencia para valores de homologación     | Las especificaciones son valores máximos; para más información, ver certificado de homologación. |   |                |

### Datos nominales según UL 1059

|  |  |  |        |
|--|--|--|--------|
| Instituto (cURus)                          | CURUS  | Núm. de certificación (cURus)                        | E60693 |
| Tensión nominal (Use Group B / UL 1059)    | 300 V  | Tensión nominal (Use Group C / UL 1059)              | 300 V  |
| Tensión nominal (Use Group D / UL 1059)    | 600 V  | Tensión nominal (Use Group F / UL 1059)              | 744 V  |
| Intensidad nominal (Use Group B / UL 1059) | 40.5 A   | Intensidad nominal (Use Group C / UL 1059)           | 40.5 A |
| Intensidad nominal (Use Group D / UL 1059) | 5 A  | Intensidad nominal (Use group F / UL 1059) (Híbrido) | 40.5 A |
| Distancia de fuga, mín.                    | 9.6 mm   | Distancia en el aire, mín.                           | 6.9 mm |
| Referencia para valores de homologación    | Las especificaciones son valores máximos; para más información, ver certificado de homologación. |  |        |

### Embalaje

|             |           |                 |           |
|-------------|-----------|-----------------|-----------|
| Embalaje    | Caja      | Longitud de VPE | 349.00 mm |
| Anchura VPE | 141.00 mm | Altura de VPE   | 41.00 mm  |

### Indicación importante

|                     |  |
|---------------------|--|
| Conformidad con IPC | Conformidad: Los productos se diseñan, fabrican y entregan de conformidad con los estándares y normas reconocidas internacionalmente, y cumplen con las características especificadas en la hoja técnica o, según el producto, con las características decorativas de conformidad con la norma IPC-A-610 "Clase 2". Cualquier demanda sobre los productos se puede evaluar bajo solicitud. |
| Notas               | <ul style="list-style-type: none"> <li>• Additional variants on request</li> <li>• Rated current related to rated cross-section &amp; min. No. of poles.</li> <li>• P on drawing = pitch</li> </ul>  |

## SV 7.62HP/05/270MF5 3.5SN BK BX

**Weidmüller Interface GmbH & Co. KG**  
Klingenbergstraße 26  
D-32758 Detmold  
Germany

[www.weidmueller.com](http://www.weidmueller.com)

## Datos técnicos

- Rated data refer only to the component itself. Clearance and creepage distances to other components are to be designed in accordance with the relevant application standards.
- In accordance with IEC 61984, OMNIMATE-connectors are connectors without breaking capacity (COC). During designated use, connectors are not allowed to be engaged or disengaged when live or under load
- Long term storage of the product with average temperature of 50 °C and maximum humidity 70%, 36 months

### Clasificaciones

|             |             |             |             |
|-------------|-------------|-------------|-------------|
| ETIM 8.0    | EC002637    | ETIM 9.0    | EC002637    |
| ETIM 10.0   | EC002637    | ECLASS 14.0 | 27-46-02-01 |
| ECLASS 15.0 | 27-46-02-01 |             |             |

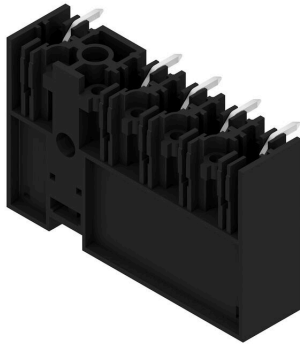
SV 7.62HP/05/270MF5 3.5SN BK BX

Weidmüller Interface GmbH & Co. KG  
 Klingenbergstraße 26  
 D-32758 Detmold  
 Germany

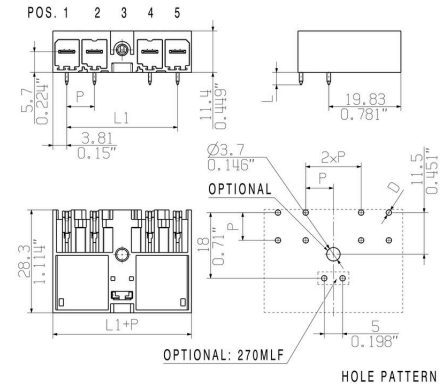
Dibujos

www.weidmueller.com

Imagen de producto



Dimensional drawing



Connection diagram

|                |                                  |   |   |   |   |   |   |   |
|----------------|----------------------------------|---|---|---|---|---|---|---|
| 6              | M(S)F6                           | o   | o | o | o | o | X | o |
| 6              | M(S)F5                           | o   | o | o | o | X | o | o |
| 6              | M(S)F4                           | o   | o | o | X | o | o | o |
| 6              | M(S)F3                           | o   | o | X | o | o | o | o |
| 6              | M(S)F2                           | o   | X | o | o | o | o | o |
| 5              | M(S)F5                           | o   | o | o | o | X | o | o |
| 5              | M(S)F4                           | o   | o | o | X | o | o | o |
| 5              | M(S)F3                           | o   | o | X | o | o | o | o |
| 5              | M(S)F2                           | o   | X | o | o | o | o | o |
| 4              | M(S)F4                           | o   | o | o | X | o | o | o |
| 4              | M(S)F3                           | o   | o | X | o | o | o | o |
| 4              | M(S)F2                           | o   | X | o | o | o | o | o |
| 3              | M(S)F3                           | o   | o | X | o | o | o | o |
| 3              | M(S)F2                           | o   | X | o | o | o | o | o |
| 2              | M(S)F2                           | o   | X | o | o | o | o | o |
| NO OF<br>POLES | X = MIDDLE<br>FLANGE<br>POSITION | 1   | 2 | 3 | 4 | 5 | 6 | 7 |
|                |                                  |  |   |   |   |   |   |   |

## SV 7.62HP/05/270MF5 3.5SN BK BX

**Weidmüller Interface GmbH & Co. KG**  
Klingenbergstraße 26  
D-32758 Detmold  
Germany

www.weidmueller.com

## Accesorios

### Elementos de codificación



La técnica de conexión enchufable para la electrónica de potencia está optimizada para la moderna técnica de accionamiento, por ejemplo arrancadores motor, convertidores de frecuencia y servovariadores. OMNIMATE Power establece normas gracias a una seguridad mejorada y a soluciones innovadoras como el soporte de apantallado enchufable, los contactos de señal integrados o el manejo con una sola mano.

Las 3 series de productos le ofrecen otras ventajas adicionales:

- Escalabilidad adecuada a cada aplicación: desde la compacta conexión de 4 mm<sup>2</sup> para 29 A (IEC) o 20 A (UL) hasta la robusta conexión de 16 mm<sup>2</sup> para 76 A (IEC) o 54 A (UL)
- Aplicación ilimitada de hasta 1000V (IEC) o 600 V (UL)
- Múltiples opciones de fijación optimizadas para cada aplicación

Nuestro servicio:

diseña fácilmente sus conexiones enchufables mediante el configurador de producto.

### Datos generales para pedido

|            |                            |  |
|------------|----------------------------|--|
| Tipo       | BV/SV 7.62HP KO            | Versión  |
| Código     | <a href="#">1937590000</a> | Conector para placa c.i., Accesorios, Elemento de codificación, negro, |
| GTIN (EAN) | 4032248608881              | Número de polos: 1   |
| Cantidad   | 50 ST                      |  |