

## KLIPPON CS K41-1

**Weidmüller Interface GmbH & Co. KG**  
 Klingenbergstraße 26  
 D-32758 Detmold  
 Germany

www.weidmueller.com



Control in situ con Klippon® Control Station con certificación Ex: pequeños dispositivos de comando y señalización.

Elementos de indicación y funcionamiento homologados en cajas de acero inoxidable, aluminio o poliéster.

Quieres controlar y proteger tus procesos de trabajo en áreas peligrosas. Para el control in situ, soluciones Klippon® soluciones de cajas homologadas con elementos de control y visualización.

### Datos generales para pedido

|                   |  |
|-------------------|--|
| Versión           | Estación de control Klippon (dispositivo de mando y señalización), Dispositivo de control / señalización, KLIPPON K41 EX Aluminio AISi12, Pulsador de PARADA DE EMERGENCIA con etiqueta de contraste amarilla, 2 contacto normalmente cerrado, Contactos apertura positiva, -55 °C...55 °C, IP54, IP66 |
| Código            | <a href="#">1537470000</a>   |
| Tipo              | KLIPPON CS K41-1   |
| GTIN (EAN)        | 4050118341768  |
| Cantidad          | 1 Pieza  |
| Estado de entrega | Retirado   |
| Disponible hasta  | 2024-08-31T00:00:00+02:00  |

Fecha de creación 27.01.2026 11:58:24 MEZ

## KLIPPON CS K41-1

**Weidmüller Interface GmbH & Co. KG**  
 Klingenbergstraße 26  
 D-32758 Detmold  
 Germany

www.weidmueller.com

## Datos técnicos

### Homologaciones

Homologaciones

**IECEX** ATEX

ROHS Conformidad

### Dimensiones y pesos

|   |             |                        |            |
|---|-------------|------------------------|------------|
| Profundidad                             | 81 mm       | Profundidad (pulgadas) | 3.189 inch |
| Profundidad con componentes adicionales | 119 mm      | Altura                 | 122 mm     |
| Altura (pulgadas)                       | 4.8031 inch | Anchura                | 120 mm     |
| Anchura (pulgadas)                      | 4.7244 inch | Peso neto              | 1295 g     |

### Temperaturas

Temperatura ambiente -55 °C...55 °C Temperatura de servicio

### Conformidad medioambiental del producto

|   |                                      |
|---|--------------------------------------|
| Estado de cumplimiento de la directiva RoHS | Conforme con exención                |
| Exención RoHS (si procede/conocida)         | 6bl, 6c                              |
| REACH SVHC                                  | Lead 7439-92-1                       |
| SCIP  | 9e4cab4e-239c-4e14-b9df-a0fee300d28a |

### Números de certificación de cajas

|   |                    |   |                  |
|---|--------------------|---|------------------|
| Núm. de certificación caja terminal (ATEX)  | TÜV 14 ATEX 7606 X | Núm. de certificación caja terminal (INMETRO) | LMP 21.0019X     |
| Núm. de certificación caja terminal (IECEX) | IECEX ITA 14.0013X | Núm. de certificación (IECEX)                 | IECEXITA14.0013X |
| Núm. de certificación (ATEX)                | TUEV14ATEX7606X    |   |                  |

### Información general

|   |   |   |   |
|---|---|---|---|
| 1 Posición en caja  | Pulsador de PARADA DE EMERGENCIA con etiqueta de contraste amarilla                         | Versión contacto  | 2 contacto normalmente cerrado, Contactos apertura positiva                                 |
| Tensión de servicio, máx.   | 400 V   | Corriente de funcionamiento a 40 °C de temperatura ambiente, máx. | 1.5 mm <sup>2</sup> - T6 10 A, 1.5 mm <sup>2</sup> - T5 16 A, 2.5 mm <sup>2</sup> - T6 16 A |
| Corriente de funcionamiento a 55 °C de temperatura ambiente, máx. | 1.5 mm <sup>2</sup> - T4 16 A, 1.5 mm <sup>2</sup> - T5 10 A, 2.5 mm <sup>2</sup> - T5 16 A | Actuadores  | Pulsador de PARADA DE EMERGENCIA  |
| Color del actuador  | rojo  | Taladros Lado B   | 1 x M20   |
| Fijación de la tapa   | Tornillos de cabeza plana Torx®-20  | Material de la junta de los elementos de funcionamiento y display | EPDM  |
| Material de la junta de la caja                                   | Silicona (VMQ)  | Par de apriete para tornillos de la tapa                          | 2.5 Nm  |
| Par de apriete espárrago de tierra                                | 2.5 Nm  | Toma de tierra externa  | Pernos de tierra M4, acero inoxidable   |
| Toma de tierra interna identificar                                | Borne de tierra II 2 G Ex d e IIC T* Gb, II 2 D Ex tb IIIC T*°C Db                          | Prensaestopas   | <a href="#">VG M20 EXE MS</a>   |
| Diámetro de cable del prensaestopas, mín.                         | 3 mm  | Diámetro de cable del prensaestopas, máx.                         | 12 mm   |
|   |   | Sección de conexión del conductor, flexible, max.                 | 2.5 mm <sup>2</sup>   |

## KLIPPON CS K41-1

**Weidmüller Interface GmbH & Co. KG**  
 Klingenbergstraße 26  
 D-32758 Detmold  
 Germany

www.weidmueller.com

### Datos técnicos

|                        |                                |                         |                                |
|------------------------|--------------------------------|-------------------------|--------------------------------|
| Tipo de montaje        | Montaje en pared               | Superficie              | Revestimiento en polvo         |
| Producto de referencia | <a href="#">KLIPPON K41 EX</a> | Resistente a los golpes | 7 joules conforme a IEC60079-0 |
| Clase de temperatura   | T4, T5, T6                     | Material básico         | Aluminio AISi12                |

#### Datos del material

|            |                        |                 |                 |
|------------|------------------------|-----------------|-----------------|
| Superficie | Revestimiento en polvo | Material básico | Aluminio AISi12 |
|------------|------------------------|-----------------|-----------------|

#### Datos generales

|                            |            |                    |            |
|----------------------------|------------|--------------------|------------|
| Color                      | gris plata | Tipo de protección | IP54, IP66 |
| Carta de colores (similar) | RAL 7001   |                    |            |

#### Bases y capotas

|                 |                 |                 |         |
|-----------------|-----------------|-----------------|---------|
| Material básico | Aluminio AISi12 | Taladros Lado B | 1 x M20 |
|-----------------|-----------------|-----------------|---------|

#### Características estándar

|         |  |                        |                                |
|---------|--|------------------------|--------------------------------|
| Versión | Soluciones de cajas con homologación Ex, con elementos de control e indicación | Producto de referencia | <a href="#">KLIPPON K41 EX</a> |
|---------|--|------------------------|--------------------------------|

#### Clasificaciones

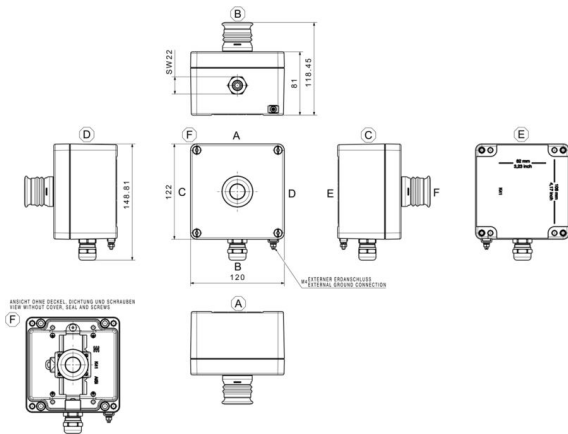
|             |             |             |             |
|-------------|-------------|-------------|-------------|
| ETIM 8.0    | EC002503    | ETIM 9.0    | EC002503    |
| ETIM 10.0   | EC002503    | ECLASS 14.0 | 27-18-05-02 |
| ECLASS 15.0 | 27-18-05-02 |             |             |

## KLIPPON CS K41-1

**Weidmüller Interface GmbH & Co. KG**  
 Klingenbergstraße 26  
 D-32758 Detmold  
 Germany

## Dibujos

www.weidmueller.com



Klippon CS POK 122209 - 4 - LrBmPrLgBmPg

- Actuating and illuminating elements
- B: Button
- I: Illuminated button
- L: Lamp
- o: NO
- m: NC and NO
- c: NC
- g: Green
- r: Red
- e: Emergency Stop
- p: Push
- k: Key
- 3: Positions of the switch
- Drilling design
- Dimensions
- Enclosure Range
- POK (Polyester)
- K (Aluminium)
- STB (Stainless Steel)
- Product Name
- Control Station
- Brand Name
- Klippon®

## KLIPPON CS K41-1

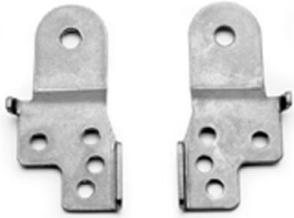
**Weidmüller Interface GmbH & Co. KG**  
Klingenbergstraße 26  
D-32758 Detmold  
Germany

## Accesorios

[www.weidmueller.com](http://www.weidmueller.com)

### Klippon® K - Pieza para fijación a la pared

Serie K Klippon®, accesorios



### Datos generales para pedido

|            |                            |         |   |
|------------|----------------------------|---------|---|
| Tipo       | KLIPPON K MF KIT 25        | Versión |   |
| Código     | <a href="#">9527590000</a> |         |   |
| GTIN (EAN) | 4032248014071              |         |   |
| Cantidad   | 1 ST                       |         |   |
|            |                            |         | Klippon K (caja de aluminio vacía), Pie de montaje, Lengüetas de sujeción, Altura: 70 mm, Anchura: 33.5 mm, Profundidad: 12 mm, Material básico: Acero inoxidable 1.4301, plata |