

CMA-3151-100-AO-24DC-05

Weidmüller Interface GmbH & Co. KG
Klingenbergstraße 26
D-32758 Detmold
Germany

www.weidmuller.com



Convertidor de corriente con salida analógica
La sencilla conversión de corrientes "elevadas" (100 - 500 A AC) en un valor analógico sin pasos intermedios. Ideal para dispositivos posteriores, por ejemplo, detección de valor límite.

Datos generales para pedido

Versión	Corriente principal: 100 A, Salida : 0(4)-20 mA, 0(2)-10 V, Carga: 1 VA
Código	1531940000
Tipo	CMA-3151-100-AO-24DC-05
GTIN (EAN)	4050118337211
Cantidad	1 Pieza
Fabricante	MBS AG

Datos técnicos

Homologaciones

ROHS	Conformidad
------	-------------

Dimensiones y pesos

Profundidad	71 mm	Profundidad (pulgadas)	2.7953 inch
Altura	117.8 mm	Altura (pulgadas)	4.6378 inch
Anchura	80 mm	Anchura (pulgadas)	3.1496 inch
Peso neto	250 g		

Temperaturas

Temperatura de almacenamiento	Temperatura de servicio	-20 °C...60 °C
-------------------------------	-------------------------	----------------

Conformidad medioambiental del producto

Estado de cumplimiento de la directiva RoHS	Conforme sin exención
REACH SVHC	Sin SVHC por encima del 0,1 % en peso

Entrada de tensión de medición

Zona de frecuencia, max.	60 Hz	Zona de frecuencia, min.	40 Hz
--------------------------	-------	--------------------------	-------

Características eléctricas

Clase de exactitud	0,5	Ratio nominal de giro	10 kA/V
Corriente secundaria	0...0.02 A	Carga	1 VA
Corriente principal	100 A		

Características técnicas

Tipo de protección	IP20	Clase de aislamiento	E
Intensidad permanente a temperatura nominal Itérmico	1,5 x Inominal	Frecuencia nominal	50 Hz

Dimensiones de los conductores con corriente

Conductor redondo	28.00 mm	Carril	30 x 10 mm
-------------------	----------	--------	------------

Salida

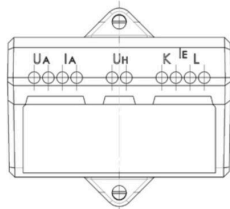
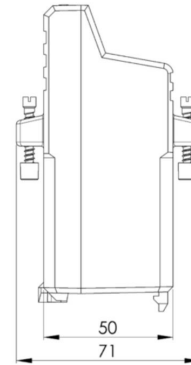
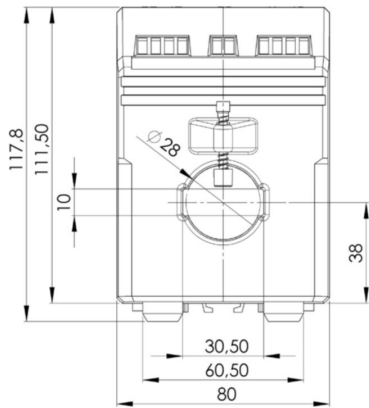
Tensión de salida, observacione	0...10 V, 2...10 V (con tensión auxiliar de 24 V DC)	Corriente de salida	0...20 mA, 4...20 mA (con tensión auxiliar de 24V DC)
---------------------------------	--	---------------------	---

Coordenadas de aislamiento

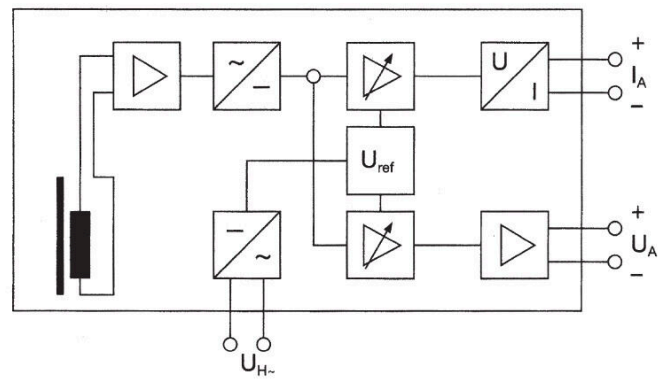
Tensión de prueba	4 kV	Separación galvánica	entre entrada/salida
Clase de exactitud	0,5		

Clasificaciones

ETIM 8.0	EC002048	ETIM 9.0	EC002048
ETIM 10.0	EC002048	ECLASS 14.0	27-21-09-02
ECLASS 15.0	27-21-09-02		



Connection diagram



Connection diagram

